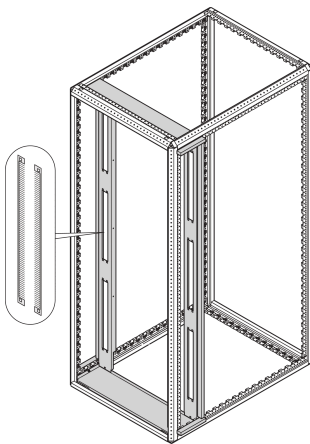


# Varistar CP, Bürstenleiste für Einhausung 2 HE, zur Abdeckung der Öffnungen neben der 19- Zoll-Ebene

## Data Solutions

### KATALOGNUMMER

**60130-850**



Bürstenleiste zum Verschließen von 2 HE mal 19-Zoll  
Ausbrüchen für Luftmanagement-Blindplatten.  
Vierkantlochbefestigung mit Käfigmuttern.

### ZERTIFIZIERUNGEN



### MERKMALE

Bürstenleiste zum Schließen von Ausbrüchen

Für Abschottbleche für die Luftführung 2 HE

### PRODUKTMERKMALE

Produkttyp: Bürstenleiste

Produktfamilie: Varistar CP

Passt zu: Einhausung; Varistar CP

Material: PVC; Polyamid

Farbe: Schwarz

Höhe Gestell: 2U

Höhe: 90mm

Breite: 450mm

Net Weight: 0.35kg

Anzahl Verpackungen: 1

## **WARNUNG**

---

nVent-Produkte müssen in Übereinstimmung mit den Produktinformationsblättern und dem Schulungsmaterial von nVent installiert und verwendet werden. Informationsblätter sind verfügbar unter [www.nVent.com](http://www.nVent.com) sowie bei Ihrem nVent-Kundendienstvertreter. Unsachgemäße Installation, Missbrauch, Fehlanwendung oder andere Handlungen im Widerspruch zu den Anweisungen und Warnungen von nVent können zu Fehlfunktionen, Anlagenschäden, schwerer Körperverletzung sowie zum Tod führen und/oder haben die Annullierung der Garantie zur Folge.



Unser starkes markenportfolio:

**CADDY ERICO HOFFMAN ILSCO SCHROFF TRACHTE**

©2026 nVent. Alle Marken und Logos von nVent sind Eigentum der nVent Services GmbH oder ihrer Tochtergesellschaften oder durch sie lizenziert. Alle übrigen Marken sind Eigentum ihrer jeweiligen Inhaber. nVent behält sich das Recht vor, ohne Vorankündigung Änderungen vorzunehmen.

Dieses Dokument ist systemgeneriert.