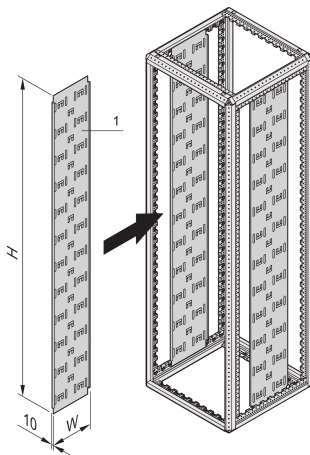


Varistar Kabelblende

Data Solutions



Vertikale Kabeltrasse für freistehende Varistar-Schränke, gepulvert in Schrankfarbe in verschiedenen Breiten.

ZERTIFIZIERUNGEN



MERKMALE

Zur direkten Montage an das Gestell

Befestigung der Kabel erfolgt mit Kabelbindern oder Klettband

SPEZIFIKATIONEN

Produkttyp: Schaltschrank-/Gestellplatte

Material: Stahl

Table 1/2

| Katalognummer | Höhe Gestell | Höhe | Breite | Tiefe | Anzahl Verpackungen | Farbe |
|---------------|--------------|--------|--------|-------|---------------------|-------------|
| 23130-422 | 47U | 2200mm | 150mm | 150mm | 2 | Schwarzgrau |

| Katalognummer | Höhe Gestell | Höhe | Breite | Tiefe | Anzahl Verpackungen | Farbe |
|---------------|--------------|---------|--------|-------|---------------------|-------------|
| 23130-504 | | 496mm | 110mm | 10mm | 2 | Schwarzgrau |
| 23130-420 | 38U | 1800mm | 150mm | 150mm | 2 | Schwarzgrau |
| 23130-500 | | 604mm | 110mm | 10mm | 2 | Schwarzgrau |
| 23130-501 | | 446mm | 110mm | 10mm | 2 | Schwarzgrau |
| 23130-503 | | 670mm | 110mm | 10mm | 2 | Schwarzgrau |
| 23130-628 | 52U | 2450mm | 150mm | 150mm | 2 | Schwarzgrau |
| 23130-150 | 42U | 2000mm | 250mm | 250mm | 2 | Schwarzgrau |
| 23130-421 | 42U | 2000mm | 150mm | 150mm | 2 | Schwarzgrau |
| 23130-151 | 47U | 2200mm | 250mm | 250mm | 2 | Schwarzgrau |
| 23130-625 | 52U | 2450mm | 250mm | 250mm | 2 | Schwarzgrau |
| 23130-499 | | 915.5mm | 110mm | 10mm | 2 | Schwarzgrau |
| 23130-502 | | 1019mm | 110mm | 10mm | 2 | Schwarzgrau |

Table 2/2

| Katalognummer | Farbcode | Oberfläche | Typ |
|---------------|----------|-------------------|-------------|
| 23130-422 | RAL 7021 | Pulverbeschichtet | Kabeltrasse |
| 23130-504 | RAL 7021 | Pulverbeschichtet | Kabeltrasse |
| 23130-420 | RAL 7021 | Pulverbeschichtet | Kabeltrasse |
| 23130-500 | RAL 7021 | Pulverbeschichtet | Kabeltrasse |
| 23130-501 | RAL 7021 | Pulverbeschichtet | Kabeltrasse |
| 23130-503 | RAL 7021 | Pulverbeschichtet | Kabeltrasse |
| 23130-628 | RAL 7021 | Pulverbeschichtet | Kabeltrasse |
| 23130-150 | RAL 7021 | Pulverbeschichtet | Kabeltrasse |
| 23130-421 | RAL 7021 | Pulverbeschichtet | Kabeltrasse |
| 23130-151 | RAL 7021 | Pulverbeschichtet | Kabeltrasse |
| 23130-625 | RAL 7021 | Pulverbeschichtet | Kabeltrasse |
| 23130-499 | RAL 7021 | Pulverbeschichtet | Kabeltrasse |
| 23130-502 | RAL 7021 | Pulverbeschichtet | Kabeltrasse |

WARNUNG

nVent-Produkte müssen in Übereinstimmung mit den Produktinformationsblättern und dem Schulungsmaterial von nVent installiert und verwendet werden. Informationsblätter sind verfügbar unter www.nVent.com sowie bei Ihrem nVent-Kundendienstvertreter. Unsachgemäße Installation, Missbrauch, Fehlanwendung oder andere Handlungen im Widerspruch zu den Anweisungen und Warnungen von nVent können zu Fehlfunktionen, Anlagenschäden, schwerer Körperverletzung sowie zum Tod führen und/oder haben die Annullierung der Garantie zur Folge.



Unser starkes markenportfolio:

CADDY ERICO HOFFMAN ILSCO SCHROFF TRACHTE

©2026 nVent. Alle Marken und Logos von nVent sind Eigentum der nVent Services GmbH oder ihrer Tochtergesellschaften oder durch sie lizenziert. Alle übrigen Marken sind Eigentum ihrer jeweiligen Inhaber. nVent behält sich das Recht vor, ohne Vorankündigung Änderungen vorzunehmen.

Dieses Dokument ist systemgeneriert.