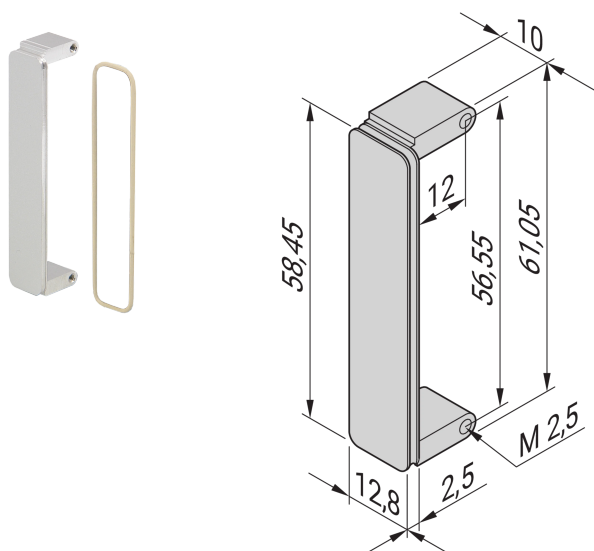


Blende für FMC Mezzanine Frontplatten- Ausbrüche, VITA 57.1

KATALOGNUMMER

20835-849



Eine FMC-Blende wird in Ausschnitte der FMC-Mezzanine-Frontplatte eingesetzt, Bausatz 10 FMC-Blendern.

ZERTIFIZIERUNGEN



MERKMALE

FMC Abdeckung zum Schließen der nicht benutzten FMC Mezzanine Frontplatten Ausbrüchen

Schirmung der FMC Abdeckung mit optional leitenden O-Ring möglich, bitte separat bestellen

Material, Al-Strangpressprofil (eloxiert, Kontaktfläche leitfähig)

PRODUKTMERKMALE

Produkttyp: Frontplatte

Typ: Mezzanine-Frontplatte

Zubehörtyp: Frontplatte

Befestigung: Eingerastet

EMV-Schirmung: Nein (nachrüstbar)

Typ Dichtung: O-Ring EMV

Material: Aluminium

Frontbeschichtung: Eloxiert

Oberfläche Rückseite: Leitend

Behandelte Kanten: Nein

Höhe: 58.45mm

Breite: 12.8mm

Tiefe: 2.5mm

Entspricht: FMC Mezzanine; IEEE P1386

Anzahl Verpackungen: 10

Oberfläche: Eloxiert

Net Weight: 0.1kg

ZUSÄTZLICHE PRODUKTDDETAILS

EMV-O-Ring-Dichtung bitte separat bestellen.

WARNUNG

nVent-Produkte müssen in Übereinstimmung mit den Produktinformationsblättern und dem Schulungsmaterial von nVent installiert und verwendet werden. Informationsblätter sind verfügbar unter www.nVent.com sowie bei Ihrem nVent-Kundendienstvertreter. Unsachgemäße Installation, Missbrauch, Fehlanwendung oder andere Handlungen im Widerspruch zu den Anweisungen und Warnungen von nVent können zu Fehlfunktionen, Anlagenschäden, schwerer Körperverletzung sowie zum Tod führen und/oder haben die Annullierung der Garantie zur Folge.

North America

All locations
+1.763.422.2661
Chat with us:
nvent.com/schroff

Europe

Straubenhardt, Germany
+49.7082.794.0
Betschdorf, France
+33.3.88.90.64.90
Warsaw, Poland
+48.22.209.98.35
Assago, Italy
+39.02.932.7141
Chat with us:
nvent.com/schroff

Asia

Shanghai, China
+86.21.2412.6943
Qingdao, China
+86.532.8771.6101
Singapore
+65.6768.5800
Shin-Yokohama, Japan
+81.45.476.0271
Chat with us:
nvent.com/schroff

Middle East & India

Dubai, United Arab Emirates
+971.4.378.1700
Bangalore, India
+91.80.6715.2001
Istanbul, Turkey
+90.216.250.7374
Chat with us:
nvent.com/schroff



Unser starkes markenportfolio:

CADDY ERICO HOFFMAN ILSCO SCHROFF TRACHTE