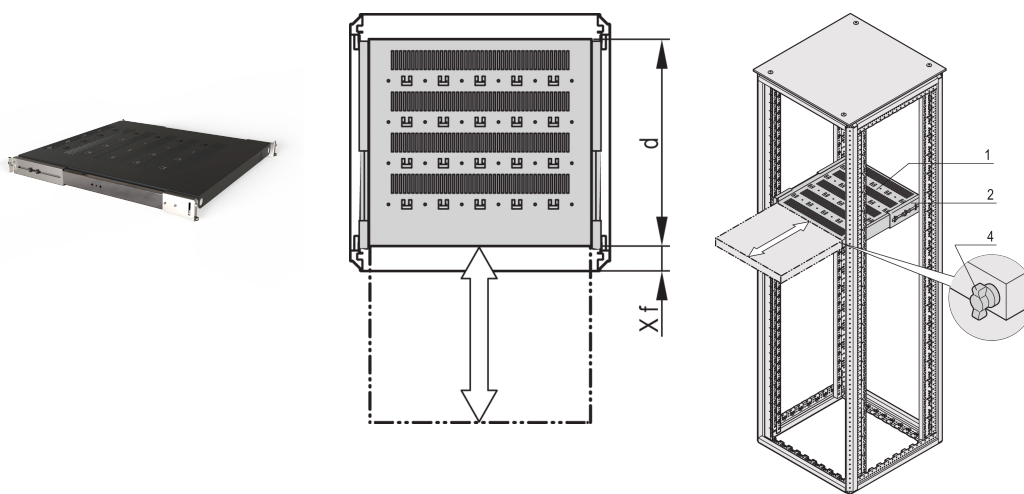


19" Fachboden, ausziehbar, für Varistar CP, Novastar, 70 kg, RAL 7021, 800 B 800 T

KATALOGNUMMER

21130-375



Varistar, Novastar und Eurorack 19"-Fachboden, stationär mit 70 kg Tragfähigkeit, perforiert für einfache Montage.

ZERTIFIZIERUNGEN



MERKMALE

Perforiert mit Hammerschlaglochung zur Befestigung von Kabelbindern

Statische Traglast 70 kg

Inklusive Teleskopschienen

Verriegelung mit Knebelschloss möglich

St, 1,5 mm

Hammerschlaglochung zur Befestigung mit Kabelbindern

Hammerschlaglochung zur Befestigung mit Kabelbindern

PRODUKTMERKMALE

Typ: Fachboden ausziehbar

Breite: 600mm

Tiefe: 677mm

Anzahl Verpackungen: 1

Farbe: Schwarzgrau

Farbcode: RAL 7021

Oberfläche: Pulverbeschichtet

Material: Stahl

Produktfamilie: Varistar CP; Novastar

Produkttyp: Fachboden

Passt zu: Varistar CP

Gross Weight: 11.87kg

ZUSÄTZLICHE PRODUKTDDETAILS

Montagewinkel zur Montage der Teleskopschienen am Gestell bitte separat bestellen

Knebelschloss bitte separat bestellen.

WARNUNG

nVent-Produkte müssen in Übereinstimmung mit den Produktinformationsblättern und dem Schulungsmaterial von nVent installiert und verwendet werden. Informationsblätter sind verfügbar unter www.nVent.com sowie bei Ihrem nVent-Kundendienstvertreter. Unsachgemäße Installation, Missbrauch, Fehlanwendung oder andere Handlungen im Widerspruch zu den Anweisungen und Warnungen von nVent können zu Fehlfunktionen, Anlagenschäden, schwerer Körperverletzung sowie zum Tod führen und/oder haben die Annullierung der Garantie zur Folge.

North America

All locations
+1.763.422.2661
Chat with us:
nvent.com/schroff

Europe

Straubenhardt, Germany
+49.7082.794.0
Betschdorf, France
+33.3.88.90.64.90
Warsaw, Poland
+48.22.209.98.35
Assago, Italy
+39.02.932.7141
Chat with us:
nvent.com/schroff

Asia

Shanghai, China
+86.21.2412.6943
Qingdao, China
+86.532.8771.6101
Singapore
+65.6768.5800
Shin-Yokohama, Japan
+81.45.476.0271
Chat with us:
nvent.com/schroff

Middle East & India

Dubai, United Arab Emirates
+971.4.378.1700
Bangalore, India
+91.80.6715.2001
Istanbul, Turkey
+90.216.250.7374
Chat with us:
nvent.com/schroff



Unser starkes markenportfolio:

CADDY ERICO HOFFMAN ILSCO SCHROFF TRACHTE