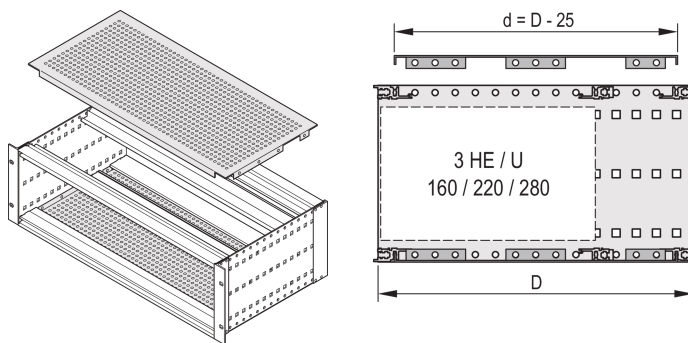


EuropacPRO Deckblech Typ SNCF zum Anschrauben an der Seitenwand, 84 HP, 235 mm

KATALOGNUMMER

21500-037



Eine Abdeckplatte wird zur elektromagnetischen Abschirmung oder als mechanischer Schutz verwendet. Die Abdeckung kann an die Seitenwand geschraubt werden. Einsetzbar für Bahnbaugruppenträger nach SNCF.

ZERTIFIZIERUNGEN



MERKMALE

Zur variablen Positionierung von Modulschienen z. B. für Leiterplatten in Standardformaten

Perforationsgrad 58 %

Einsatz bei allen Modulschienen möglich

PRODUKTMERKMALE

Breite Gestell: 84HP

Tiefe: 235mm

Anzahl Verpackungen: 2

Oberfläche: Passiviert

Material: Aluminium

Produktfamilie: EuropacPRO

Produkttyp: Abdeckblech

Typ: Perforiert

Passt zu: Baugruppenträger

Gross Weight: 0.417kg

Verpackungseinheit: Paar

Drehmoment: 2.1N·m

WARNUNG

nVent-Produkte müssen in Übereinstimmung mit den Produktinformationsblättern und dem Schulungsmaterial von nVent installiert und verwendet werden. Informationsblätter sind verfügbar unter www.nVent.com sowie bei Ihrem nVent-Kundendienstvertreter. Unsachgemäße Installation, Missbrauch, Fehlanwendung oder andere Handlungen im Widerspruch zu den Anweisungen und Warnungen von nVent können zu Fehlfunktionen, Anlagenschäden, schwerer Körperverletzung sowie zum Tod führen und/oder haben die Annullierung der Garantie zur Folge.

North America

All locations
+1.763.422.2661
Chat with us:
nvent.com/schroff

Europe

Straubenhardt, Germany
+49.7082.794.0
Betschdorf, France
+33.3.88.90.64.90
Warsaw, Poland
+48.22.209.98.35
Assago, Italy
+39.02.932.7141
Chat with us:
nvent.com/schroff

Asia

Shanghai, China
+86.21.2412.6943
Qingdao, China
+86.532.8771.6101
Singapore
+65.6768.5800
Shin-Yokohama, Japan
+81.45.476.0271
Chat with us:
nvent.com/schroff

Middle East & India

Dubai, United Arab Emirates
+971.4.378.1700
Bangalore, India
+91.80.6715.2001
Istanbul, Turkey
+90.216.250.7374
Chat with us:
nvent.com/schroff



Unser starkes markenportfolio:

CADDY ERICO HOFFMAN ILSCO SCHROFF TRACHTE