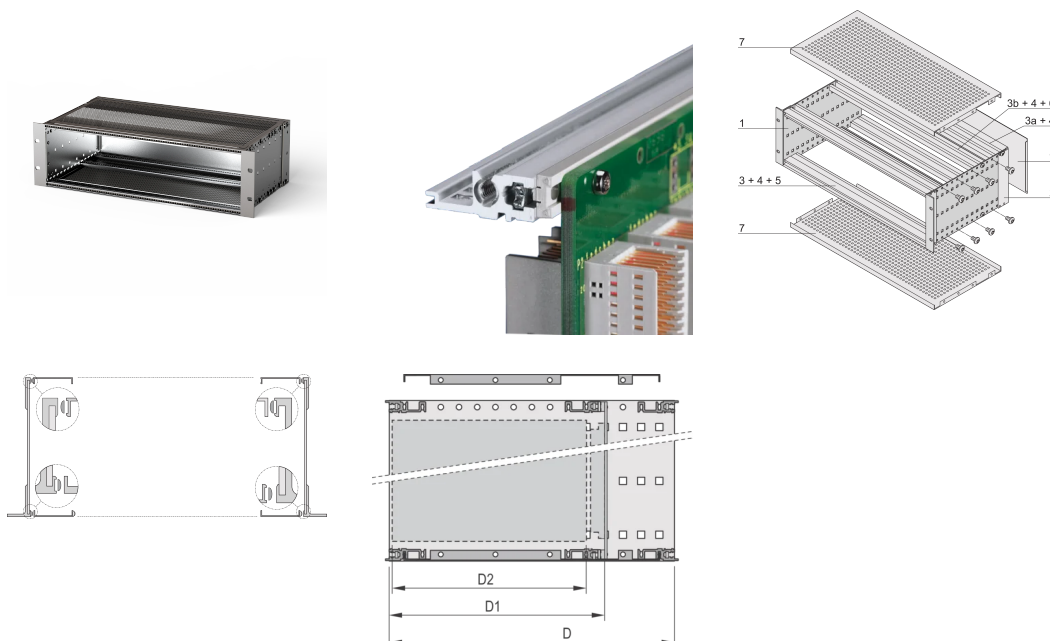


EuropacPRO 19" Baugruppenträgersatz für Backplane, Typ schwer, geschirmt, 3 HE, 235 mm

KATALOGNUMMER

24563-172



EMC-geschirmter Baugruppenträger für Backplane-Montage. 19-Zoll Winkel und Seitenwände sind miteinander verbunden (getoxt = kaltverschweisst) zur Erhöhung der Festigkeit.

ZERTIFIZIERUNGEN



MERKMALE

Baugruppenträger mit Seitenwand Typ H („heavy“), Der 19-Zoll-Winkel ist fest mit der Seitenwand verbunden (getoxt – kaltgeschweißt)

Modifikationen wie z. B. Ausschnitte, andere Oberflächen oder Abmessungen verfügbar.

Lieferung erfolgt als platzsparende Flatpack-Verpackung

Aluminium

Modulschiene vom Typ „Heavy“

Modulschiene hinten zur Backplanemontage mit Isolierstreifen

EMV-Schirmdämpfung ca. 40 dB bei 1 GHz, 30 dB bei 2 GHz, unter der Voraussetzung, dass die Frontseite mit geschirmten Frontplatten geschlossen ist, Prüfung nach VG 95373 Teil 15

Innen- und Außenabmessungen entsprechen: IEC 60297-3-100, -101, IEEE 1101.1

Schock- und vibrationsgeprüft nach den Normen der Deutschen Bahn BN 411002., BN 411003

IP 20 gemäß IEC 60529

PRODUKTMERKMALE

Höhe Gestell: 3U

Tiefe (D): 235mm

Anzahl Verpackungen: 1

Zur Montage: Rückwandplatine

Leiterplattentiefe: 160mm; 220mm

Typ Dichtung: Textil EMV

Schock- und Vibrationstoleranz: 5g (force)

Griff enthalten: Nein

Befestigung: Gestell

Entspricht: IEC 60297-3-103

EMV-Schirmung: Ja

Oberfläche: Eloxiert; Passiviert

Material: Aluminium

Produkttyp: Baugruppenträger/Einschub

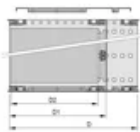
Breite Gestell: 84HP

Statische Last: 15kg

Net Weight: 2.96kg

ZUSÄTZLICHE PRODUKTDDETAILS

Individuelle Konfiguration: große Variantenvielfalt in Höhe, Breite und Tiefe; verschiedene Führungsschienen für unterschiedlichste Applikationen; Innenausbaumöglichkeiten; Zubehör und Befestigungsmaterial.



WARNUNG

nVent-Produkte müssen in Übereinstimmung mit den Produktinformationsblättern und dem Schulungsmaterial von nVent installiert und verwendet werden. Informationsblätter sind verfügbar unter www.nVent.com sowie bei Ihrem nVent-Kundendienstvertreter. Unsachgemäße Installation, Missbrauch, Fehlanwendung oder andere Handlungen im Widerspruch zu den Anweisungen und Warnungen von nVent können zu Fehlfunktionen, Anlagenschäden, schwerer Körperverletzung sowie zum Tod führen und/oder haben die Annullierung der Garantie zur Folge.

North America

All locations
+1.763.422.2661
Chat with us:
nvent.com/schroff

Europe

Straubenhardt, Germany
+49.7082.794.0
Betschdorf, France
+33.3.88.90.64.90
Warsaw, Poland
+48.22.209.98.35
Assago, Italy
+39.02.932.7141
Chat with us:
nvent.com/schroff

Asia

Shanghai, China
+86.21.2412.6943
Qingdao, China
+86.532.8771.6101
Singapore
+65.6768.5800
Shin-Yokohama, Japan
+81.45.476.0271
Chat with us:
nvent.com/schroff

Middle East & India

Dubai, United Arab Emirates
+971.4.378.1700
Bangalore, India
+91.80.6715.2001
Istanbul, Turkey
+90.216.250.7374
Chat with us:
nvent.com/schroff



Unser starkes markenportfolio:

CADDY ERICO HOFFMAN ILSCO SCHROFF TRACHTE