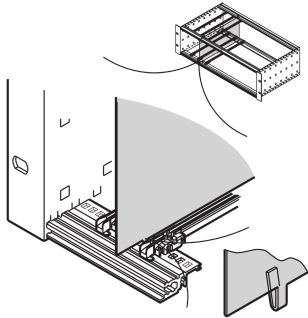


# EuropacPRO Zwischenwand



Die Trennplatte ermöglicht es dem Benutzer, einen separaten Bereich innerhalb eines Baugruppenträgers oder Gehäuses zu erstellen. Die Platte kann jeweils in der Perforation der Modulschienen fixiert werden. Die Baugruppenträger oder Gehäuse müssen demontiert werden, wenn die Zwischenwand montiert werden soll.

## ZERTIFIZIERUNGEN



## MERKMALE

Montage durch Einclipsen in die horizontale Modulschienen

Platzbedarf auf Komponenten-Seite: 2,0 mm

Der Einbau hängt vom Dichtungskonzept ab (Edelstahl/Textildichtung)

## SPEZIFIKATIONEN

- Produktfamilie:** EuropacPRO
- Produkttyp:** Seitenwand
- Material:** Edelstahl
- Passt zu:** Baugruppenträger

Table 1/1

Katalognummer	Höhe Gestell	Anzahl Verpackungen	Tiefe	Länge
34562-761	3U	1	160mm	160mm
34562-764	6U	1	220mm	220mm
34562-763	6U	1	160mm	160mm
34562-762	3U	1	220mm	220mm

## ZUSÄTZLICHE PRODUKTDDETAILS

---

Die Installation der Zwischenwände in einem montierten Baugruppenträger erfordert die vorherige Demontage einer der Modulschienen.

### WARNUNG

---

nVent-Produkte müssen in Übereinstimmung mit den Produktinformationsblättern und dem Schulungsmaterial von nVent installiert und verwendet werden. Informationsblätter sind verfügbar unter [www.nVent.com](http://www.nVent.com) sowie bei Ihrem nVent-Kundendienstvertreter. Unsachgemäße Installation, Missbrauch, Fehlanwendung oder andere Handlungen im Widerspruch zu den Anweisungen und Warnungen von nVent können zu Fehlfunktionen, Anlagenschäden, schwerer Körperverletzung sowie zum Tod führen und/oder haben die Annullierung der Garantie zur Folge.

#### North America

All locations  
+1.763.422.2661  
Chat with us:  
[nvent.com/schroff](http://nvent.com/schroff)

#### Europe

Straubenhardt, Germany  
+49.7082.794.0  
Betschdorf, France  
+33.3.88.90.64.90  
Warsaw, Poland  
+48.22.209.98.35  
Assago, Italy  
+39.02.932.7141  
Chat with us:  
[nvent.com/schroff](http://nvent.com/schroff)

#### Asia

Shanghai, China  
+86.21.2412.6943  
Qingdao, China  
+86.532.8771.6101  
Singapore  
+65.6768.5800  
Shin-Yokohama, Japan  
+81.45.476.0271  
Chat with us:  
[nvent.com/schroff](http://nvent.com/schroff)

#### Middle East & India

Dubai, United Arab Emirates  
+971.4.378.1700  
Bangalore, India  
+91.80.6715.2001  
Istanbul, Turkey  
+90.216.250.7374  
Chat with us:  
[nvent.com/schroff](http://nvent.com/schroff)



Unser starkes markenportfolio:

**CADDY ERICO HOFFMAN ILSCO SCHROFF TRACHTE**