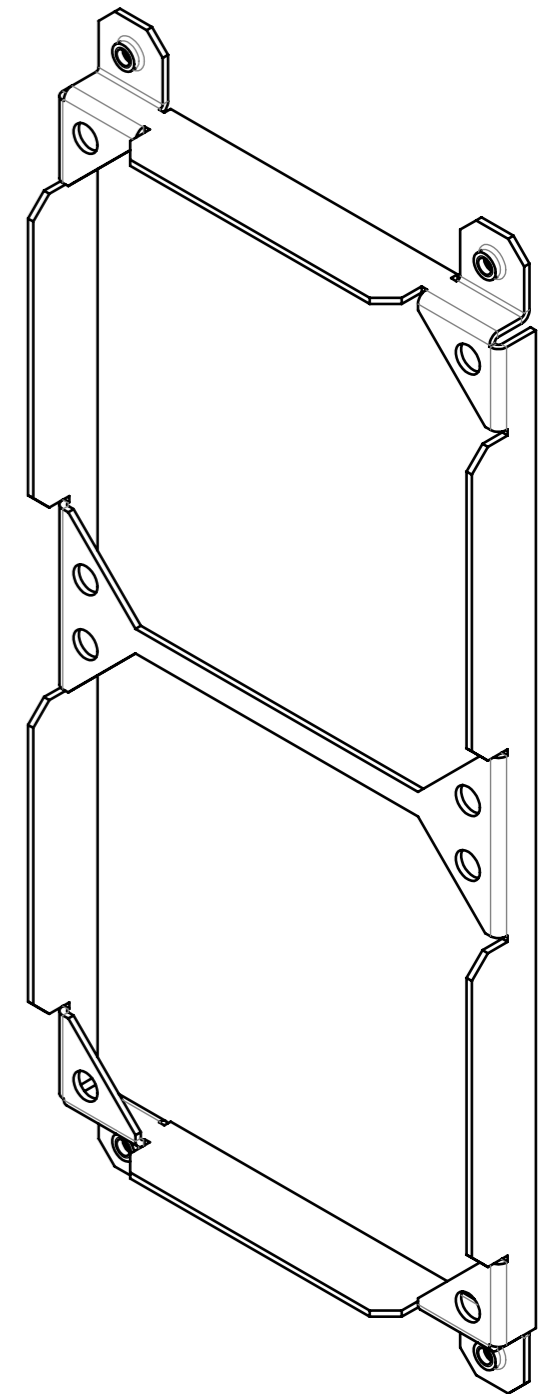


[G0170] Biegeradien: R 0,5 innen  
bend radii inside



M3 gerollt  
rolled thread

