



CONNECT AND PROTECT

配電ブロック、電源ブロック、電源端子


nvent

ERIFLEX

目次

nVent ERIFLEX Advanced Technology	3-4
単極配電ブロック (UD シリーズ)	5-16
2 極および 4 極配電ブロック (TD および BD シリーズ)	17-22
電源ブロック (SB シリーズ)	23-38
電源端子 (SBTT、SBLL、SBLT シリーズ)	39-45
4 極配電ブロックおよび絶縁サポート (TR および BS シリーズ)	46-47
切断可能 PEN システム.....	48-49
スペーサーおよびアクセサリ	50
DIN レール.....	51-52
相互参照リスト.....	53-54

nVent ERIFLEX Advanced Technology

電源ブロックと配電ブロック

ADVANCED TECHNOLOGY の概要:

nVent ERIFLEX Advanced Technology とは、高抵抗、低煙性、ハロゲンフリー、難燃性材料 (LSHFFR) を指します。

nVent ERIFLEX の電源ブロックと配電ブロックでは腐食性ガスが発生せず、火災時には不透過度が比較的低い煙が生じます。低煙特性により視認性が向上するため、緊急時に非常口を見つけやすく、救助隊員が簡単にアクセスできるようになります。つまり、Advanced Technology は、人的安全性を向上させ、電気機器の損傷を抑え、環境への影響を軽減します。

ハロゲンフリー特性により、有害な煙の量を削減できます。nVent ERIFLEX の電源ブロックと配電ブロックにはハロゲンが含まれていないため、毒性が最小限に抑えられます。データセンター、鉄道、インフラ、および病院や学校など人が集まる場所などの閉鎖空間での使用に最適な製品です。また、これにより、海運および海上用途、配電盤、低排出ソリューションを必要とするその他の閉鎖環境など、特定の用途でブロックを使用しやすくなります。

さらに、ブロックは UL 94-V0 試験規格およびグローワイヤー試験 (960°C) に準拠しています。試験の難燃性部分では、自己消火性が実証されています。火災が発生した場合、ブロックから発生する煙の量は限られており、電気機器の損傷が少なくなります。

nVent ERIFLEX ブロックは低煙性 (LS) :



- 低密度の煙により、火災時の視認性が向上
- 非常口を簡単に見つけることが可能
- 緊急時の救助隊員のアクセスを支援
- 電気機器の損傷を低減



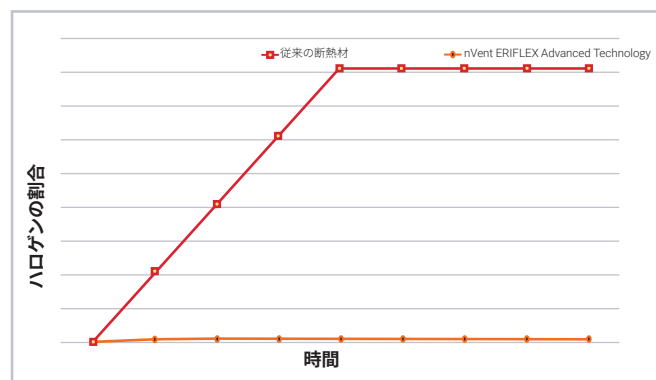
nVent ERIFLEX ブロックはハロゲンフリー (HF) :



Advanced Technology では、ハロゲンフリー材料を使用し、腐食と煙の発生を軽減することにより、人の安全と電気設備の保護を向上させます。

ハロゲンフリー材料に次のものは含まれていません。

- フッ素
- ヨウ素
- 塩素 (PVC に使用)
- アスタチン
- 臭素



nVent ERIFLEX Advanced Technology

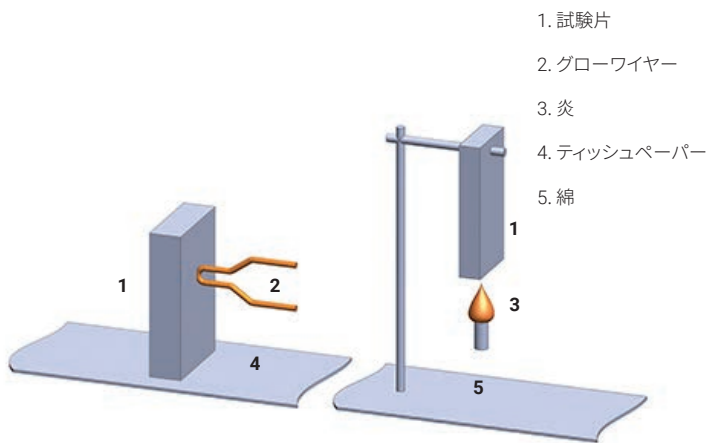
電源ブロックと配電ブロック

nVent ERIFLEX ブロックは難燃性 (FR) :



難燃性 (FR) 材料は自己消火性材料とも呼ばれ、延焼を遅らせる効果があり、次の国際規格に準拠しています。

- UL 94V-0
- IEC 60695-2 (グローワイヤー試験)



Advanced Technology は、UL 94-V0 および IEC 60695-2-11 のグローワイヤー試験 (960°C) に準拠しています。試験の一部により、自己消火性を示し、延焼リスクと電気設備の損傷が低減されることが実証されています。また、電気設備への損傷も軽減します。



単極配電ブロック

主な特徴

コンパクトで経済的なソリューション

1本のケーブル、2本のケーブル、または平形導体 (nVent ERIFLEX Flexibar Advanced) またはすぐに使用可能な編組電源線 IBS/IBSB Advanced) によるライン側接続

特許取得済みの設計で、ねじを固定する青色透明カバーを採用

ヒンジ付きカバーまたは取り外し可能なカバー

IP 20
フィンガーセーフ

高い占有率 (> 95%) により、フェールルの有無にかかわらず導体接続が可能

モジュール式スナップ結合ブロックにより多極ブロックを構築

簡単な取り付け: DIN レールに取り付け、またはねじを使用してパネルに取り付け

IP 20 スライダ: 小型の導体をブロックの中心に適切に配置して、機械的および電気的接触を最適化

スズめつき銅またはスズめつきアルミニウムブロックのため、銅またはアルミニウム導体を直接接続、またはフェールルを使用して接続可能

特許取得済みの独自の設計。配線の目視点検と接続確認が可能

- UL 1059 レコグナイズドまたは UL 1953 リステッド (モデルによって異なる)
- CSA® C22.2 NO. 158 (モデルによって異なる)
- IEC 60947-7-1 に従って試験/認証済み
- 最大 100 kA の短絡電流定格 - UL ファイル E198301 を参照
- $U_i = 1000 \text{ V AC/DC}$ IEC 最小 600 V UL または 1000 V UL (モデルによって異なる)
- ハロゲンフリー
- 可燃性等級: UL 94V-0
- RoHS 適合



単極配電ブロック - クイック選定ガイド

単極配電ブロック(UD シリーズ) - クイック選定ガイド

部品番号	商品番号	標準 IEC 電流	最大 UL 電流	ライン側: 接続数	ライン側: 最小および最大導体 サイズ	負荷側: 接続数	負荷側: 最小および最大導体 サイズ	最大動作電 圧 IEC	最大動作 電圧 UL
UD-80A	569010	80 A	85 A	 ケーブル 1本	6~16 mm ² #16~#4 AWG	 ケーブル 6本	2.5~16 mm ² #16~#4 AWG	1,000 VAC/DC	600 VAC/DC
UDJ-125A	569020	125 A	150 A	 ケーブル 1本	10~35 mm ² #8~1/0 AWG	 ケーブル 7本	2.5~16 mm ² #14~#4 AWG	1,000 VAC/DC	600 VAC/DC
UDJ-160A	569030	160 A	200 A	 ケーブル 1本	10~70 mm ² #8~3/0 AWG	 ケーブル 7本	2.5~16 mm ² #14~#4 AWG	1,000 VAC/DC	600 VAC/DC
UD-250A	569040	250 A	255 A	 ケーブル 1本	35~120 mm ² #6 AWG~250 kcmil	 ケーブル 11本	2.5~35 mm ² #14~#1 AWG	1,000 VAC/DC	600 VAC/DC
UDF-250A	569041	250 A	255 A	 平行導体	Flexibar 3X9X0.8 ~6x15.5x0.8	 ケーブル 6本	2.5~16 mm ² #14~#4 AWG	1,000 VAC/ DC	600 VAC/DC
UD-400112AL	569252	400 A	335 A	 ケーブル 1本	95~185 mm ² 3/0 AWG~400 kcmil	 ケーブル 12本	2.5~10 mm ² #14~#6 AWG	1,000 VAC、1,500 VDC	1,000 VAC/ DC
UD-400112CU	569052	400 A	335 A	 ケーブル 1本	96~185 mm ² 3/0 AWG~400 kcmil	 ケーブル 12本	2.5~10 mm ² #14~#6 AWG	1,000 VAC、1,500 VDC	1,000 VAC/ DC
UD-400212AL	569251	400 A	400 A	 ケーブル 2本	35~95 mm ² #8~3/0 AWG	 ケーブル 12本	2.5~10 mm ² #14~#6 AWG	1,000 VAC、1,500 VDC	1,000 VAC/ DC
UD-400212CU	569051	400 A	400 A	 ケーブル 2本	35~95 mm ² #8~3/0 AWG	 ケーブル 12本	2.5~10 mm ² #14~#6 AWG	1,000 VAC、1,500 VDC	1,000 VAC/ DC
UD-400A	569050	400 A	335 A	 ケーブル 1本	95~185 mm ² 3/0 AWG~400 kcmil	 ケーブル 11本	2.5~35 mm ² #14~#1 AWG	1,000 VAC/ DC	600 VAC/DC
UDF-500A	569060	500 A	335 A	 平行導体	Flexibar 4x15.5x0.8 ~8x24x1	 ケーブル 11本	2.5~35 mm ² #14~#1 AWG	1,000 VAC/ DC	600 VAC/DC
UD6C500AL	569201	500 A	380 A	 ケーブル 1本	95~240 mm ² 3/0 AWG~500 kcmil	 ケーブル 6本	10~50 mm ² #8~1/0 AWG	1,000 VAC、1,500 VDC	1,000 VAC/ DC
UDF6C500AL	569202	500 A	475 A	 平行導体	Flexibar 2x20x1 ~10x24x1 IBS/IBSB 50~100 mm ²	 ケーブル 6本	10~50 mm ² #8~1/0 AWG	1,000 VAC、1,500 VDC	1,000 VAC/ DC
UDF9C500AL	569204	500 A	490 A	 平行導体	Flexibar 2x20x1 ~10x24x1 IBS/IBSB 50~100 mm ²	 ケーブル 9本	4~25 mm ² #12~#4 AWG	1,000 VAC、1,500 VDC	1,000 VAC/ DC
UDF12C500AL	569206	500 A	500 A	 平行導体	Flexibar 2x20x1 ~10x24x1 IBS/IBSB 50~100 mm ²	 ケーブル 12本	4~25 mm ² #12~#4 AWG	1,000 VAC、1,500 VDC	1,000 VAC/ DC
UD9C630AL	569203	630 A	420 A	 ケーブル 1本	120~300 mm ² 4/0 AWG~600 kcmil	 ケーブル 9本	4~25 mm ² #12~#4 AWG	1,000 VAC、1,500 VDC	1,000 VAC/ DC
UD2C12C630AL	569205	630 A	670 A	 ケーブル 2本	95~185 mm ² 3/0 AWG~400 kcmil	 ケーブル 12本	4~25 mm ² #12~#4 AWG	1,000 VAC、1,500 VDC	1,000 VAC/ DC
UDF12C800AL	569208	800 A	670 A	 平行導体	Flexibar 2x20x1 ~10x32x1 IBS/IBSB 50~240 mm ²	 ケーブル 12本	4~25 mm ² #12~#4 AWG	1,000 VAC、1,500 VDC	1,000 VAC/ DC
UD2C12C1000AL	569207	1000 A	760 A	 ケーブル 2本	35~240 mm ² 2 AWG~500 kcmil	 ケーブル 12本	4~25 mm ² #12~#4 AWG	1,000 VAC、1,500 VDC	1,000 VAC/ DC
UDF9C1000AL	569210	1000 A	840 A	 平行導体	Flexibar 6x24x1 ~10x50x1 IBS/IBSB 120~240 mm ²	 ケーブル 9本	10~95 mm ² #8~3/0 AWG	1,000 VAC、1,500 VDC	1,000 VAC/ DC
UD2C9C1250AL	569209	1250 A	950 A	 ケーブル 2本	185~400 mm ² 400 kcmil~750 kcmil	 ケーブル 9本	10~95 mm ² #8~3/0 AWG	1,000 VAC、1,500 VDC	1,000 VAC/ DC

単極配電ブロック



UD 80 A



UDJ 125 A



FSJ



UDJ 160 A

UD-80 A 80 A - IEC 85 A cULus

ケーブル 1 本 → 6 本

- モジュール式: 1 点の入力のみで、ジャンパーワイヤーを使用してブロックを並列接続できます。中性線を簡単に 2 倍にできます。

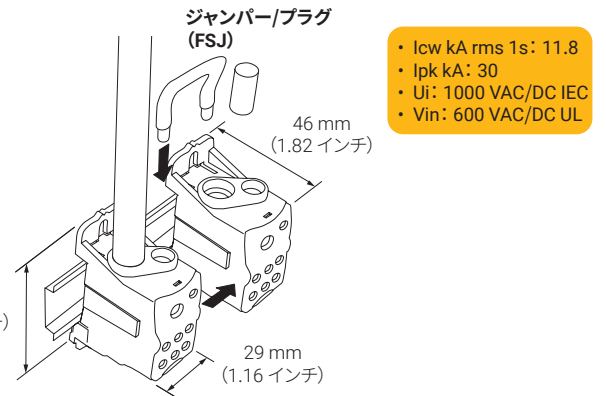
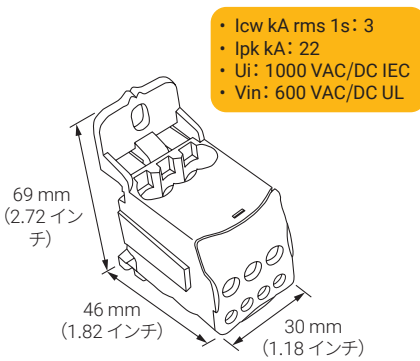
UDJ-125 A 125 A - IEC 150 A cULus

ケーブル 1 本 → 7 本

- モジュール式: 1 点の入力のみで、FSJ ジャンパーを使用してブロックを並列接続できます。中性線を簡単に 2 倍にできます。

UDJ-160 A 160 A - IEC 200 A - cULus

ケーブル 1 本 → 7 本



メートル系				
	端子数	導体	サイズ mm ²	Ø mm
→	x1		6~16	6.8
→	x6		2.5~6 (x4) 2.5~16 (x2)	4.5 6.8

メートル系				
	端子数	導体	サイズ mm ²	Ø mm
→	x1		10~35	10
→	x7		6~16 (x1) 2.5~16 (x4) / (x6)	6.8 6.8

メートル系				
	端子数	導体	サイズ mm ²	Ø mm
→	x1		10~70	12.3
→	x7		6~16 (x1) 2.5~16 (x4) / (x6)	6.8 6.8

インチ系				
	端子数	導体	サイズ AWG	Ø インチ
→	x1		#16~#4	0.27
→	x6		#16~#8 (x4) #16~#4 (x2)	0.177 0.27

インチ系				
	端子数	導体	サイズ AWG	Ø インチ
→	x1		#8~1/0	0.394
→	x7		#14~#2 (x1) #14~#4 (x6)	0.27 0.27

インチ系				
	端子数	導体	サイズ AWG	Ø インチ
→	x1		#8~3/0	0.484
→	x7		#14~#2 (x1) #14~#4 (x6)	0.27 0.27

硬質より線ケーブル
 フレキシブルより線ケーブル

硬質より線ケーブル
 フレキシブルより線ケーブル

硬質より線ケーブル
 フレキシブルより線ケーブル

商品番号	内容	kg/ポンド
569010	UD-80A	1 0.07/0.15

商品番号	内容	kg/ポンド
569020	UDJ-125 A	1 0.15/0.33
569150	FSJ*	25 0.03/0.07

非 UL レコグナイズド

商品番号	内容	kg/ポンド
569030	UDJ-160 A	1 0.15/0.33
569150	FSJ*	25 0.03/0.07

非 UL レコグナイズド

単極配電ブロック



UD 250 A

FLG 250

Flexibar Advanced を接続可能。



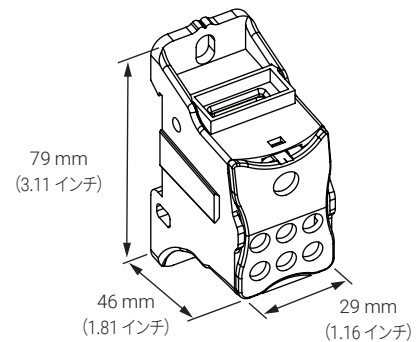
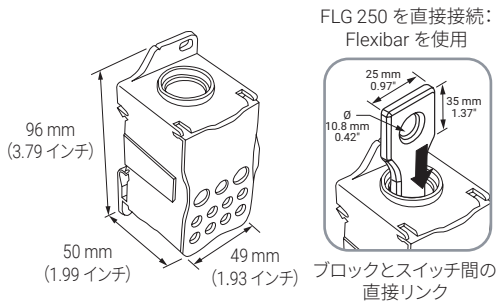
UDF 250A

UD-250A
250 A - IEC
255 A -
ケーブル 1 本 → 11 本

- Icw kA rms 1s: 24.5
- Ipk kA: 51
- Ui: 1000 VAC/DC IEC
- Vin: 600 VAC/DC UL

UDF-250A
250 A - IEC
255 A -
平形導体 → ケーブル 6 本

- Icw kA rms 1s: 23.0
- Ipk kA: 23
- Ui: 1000 VAC/DC IEC
- Vin: 600 VAC/DC UL



メートル系				
	端子数	導体	サイズ mm ²	Ø mm
	x1		35~120	15
	x11		6~25 (x2) / 6~35 (x2) 2.5~16 (x5) 2.5~10 (x4)	9 6.8 6.1

メートル系				
	端子数	導体	サイズ mm ²	Ø mm
	x1	Flexibar Advanced	3x9x0.8~6x15.5x0.8	-
	x6		2.5~16 (x6)	6.8

インチ系				
	端子数	導体	サイズ AWG	Ø インチ
	x1		#6~250 kcmil	0.59
	x11		#10~#1 (x2) #14~#4 (x5) #14~#6 (x4)	0.354 0.27 0.24

インチ系				
	端子数	導体	サイズ AWG	10.799
	x1	Flexibar Advanced	3x9x0.8~6x15.5x0.8	-
	x6		#14~#4 (x6)	0.27

- 硬質より線ケーブル
- フレキシブルより線ケーブル

- 硬質より線ケーブル
- フレキシブルより線ケーブル

商品番号	内容		kg/ポンド
569040	UD-250A	1	0.42/0.89
569160	FLG250*	10	0.05/0.12

商品番号	内容		kg/ポンド
569041	UDF-250A	1	0.15/0.33

* 非 UL レコグナイズド、非 IP 20

単極配電ブロック



UD 400 A



FLG 400

Flexibar Advanced を接続可能。



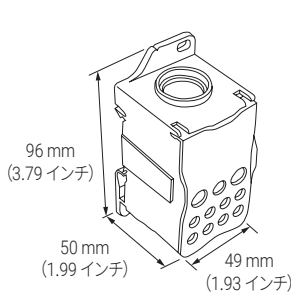
UDF 500A

UD-400 A
400 A - IEC
335 A - cULus
 ケーブル 1 本 → 11 本

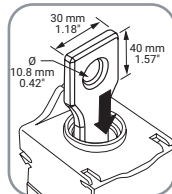
- Icw kA rms 1s: 24.5
- Ipk kA: 51
- Ui: 1000 VAC/DC IEC
- Vin: 600 VAC/DC UL

UDF-500A
500 A - IEC
335 A - cULus
 平形導体 → ケーブル 11 本

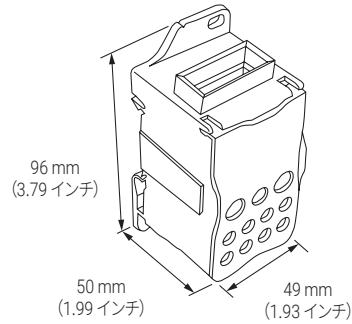
- Icw kA rms 1s: 24.5
- Ipk kA: 51
- Ui: 1000 VAC/DC IEC
- Vin: 600 VAC/DC UL



FLG 400 を直接接続:
 Flexibar を使用



ブロックとスイッチ間の
 直接リンク



メートル系				
	端子数	導体	サイズ mm ²	Ø mm
	x1		95~185	19
	x11		6~25 (x2) / 6~35 (x2) / 2.5~16 (x5) 2.5~10 (x4)	9 6.8 6.1

メートル系				
	端子数	導体	サイズ mm ²	Ø mm
	x1	Flexibar Advanced	4x15.5x0.8~8x24x1	-
	x11		2.5~16 (x5) 2.5~10 (x4) 6~25 (x2)	6.8 6.1 9

インチ系				
	端子数	導体	サイズ AWG	Ø インチ
	x1		3/0~400 kcmil	0.748
	x11		#10~#1 (x2) #14~#4 (x5) #14~#6 (x4)	0.354 0.27 0.24

インチ系				
	端子数	導体	サイズ AWG	Ø インチ
	x1	Flexibar Advanced	4x15.5x0.8~8x24x1	-
	x11		#14~#4 (x5) #14~#6 (x4) #10~#1 (x2)	0.27 0.24 0.354

硬質より線ケーブル
 フレキシブルより線ケーブル

硬質より線ケーブル
 フレキシブルより線ケーブル

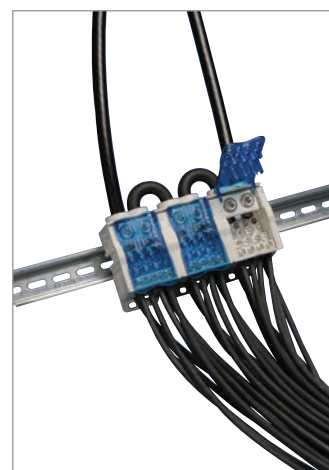
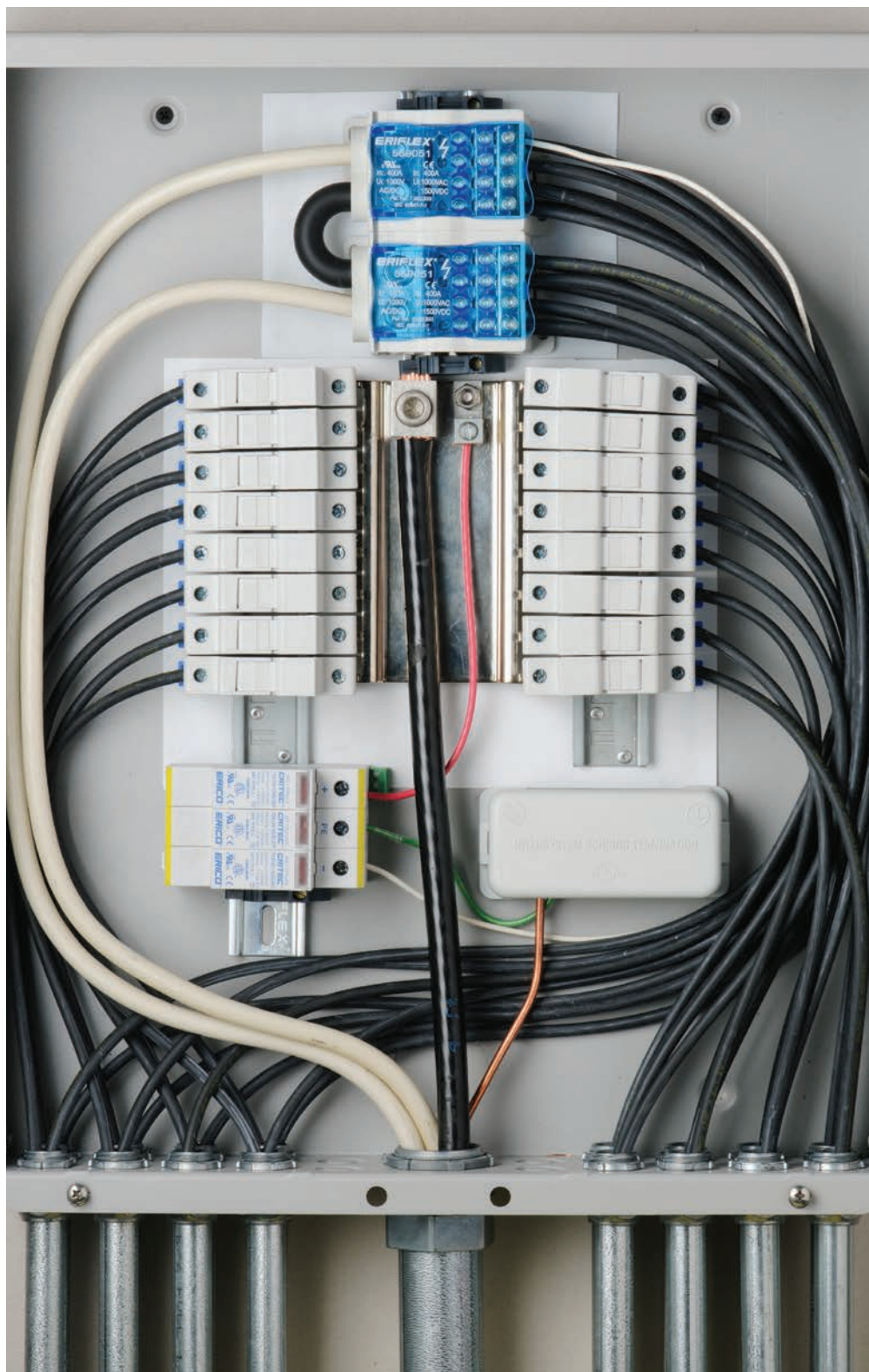
商品番号	内容	kg/ポンド
569050	UD-400A	1 0.4/0.89
569170	FLG400*	10 0.05/0.12

商品番号	内容	kg/ポンド
569060	UDF-500A	1 0.37/0.82

* 非 UL レコグナイズド、非 IP 20

単極配電ブロック

太陽光発電用途に最適



1000 V AC/DC は UL レコグナイズド、1000 V AC/ 1500 V DC は IEC 認証取得
UD400 212 のジャンパーを使用して並列使用可能

単極配電ブロック

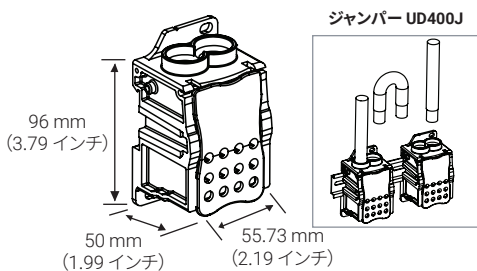
太陽光発電用途に最適



UD-400212AL および UD-400212CU

400 A - IEC
400 A - c
ケーブル 2 本 → 12 本

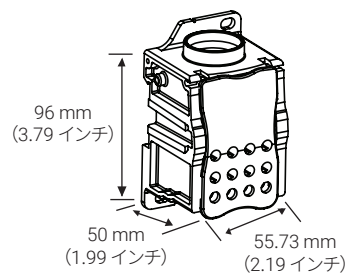
- Icw kA rms 1s: 24.5
- Ipk kA: 51
- Ui: 1000 VAC IEC
- Ui: 1500 VDC IEC
- Vin: 1000 VAC/DC UL



UD-400112AL および UD-400112CU

400 A - IEC
335 A - c
ケーブル 1 本 → 12 本

- Icw kA rms 1s: 24.5
- Ipk kA: 51
- Ui: 1000 VAC IEC
- Ui: 1500 VDC IEC
- Vin: 1000 VAC/DC UL



メートル系				
	端子数	導体	サイズ mm ²	Ø mm
	x2		35~95	13.5
	x12		2.5~10	6.1

メートル系				
	端子数	導体	サイズ mm ²	Ø mm
	x1		95~185	19
	x12		2.5~10	6.1

インチ系				
	端子数	導体	サイズ AWG	Ø インチ
	x2		#8~3/0	0.53
	x12		#14~#6	0.24

インチ系				
	端子数	導体	サイズ AWG	Ø インチ
	x1		3/0~400 kcmil	0.787
	x12		#14~#6	0.24

硬質より線ケーブル
 フレキシブルより線ケーブル

硬質より線ケーブル
 フレキシブルより線ケーブル

商品番号	内容		kg/ポンド
569251	UD-400212AL スズめっきアルミニウム	1	0.160/0.35
569051	UD-400212CU スズめっき銅	1	0.38/0.84
569200	UD400J (最大 380 A)	10	0.06/0.13

商品番号	内容		kg/ポンド
569252	UD-400112AL スズめっきアルミニウム	1	0.180/0.4
569052	UD-400112CU スズめっき銅	1	0.4/0.88

単極配電ブロック

UD6C500AL

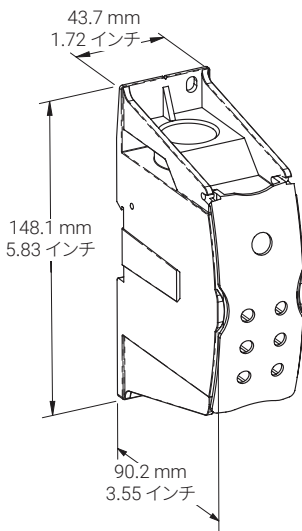


UDF6C500AL



UD6C500AL
715 A - IEC
380 A -

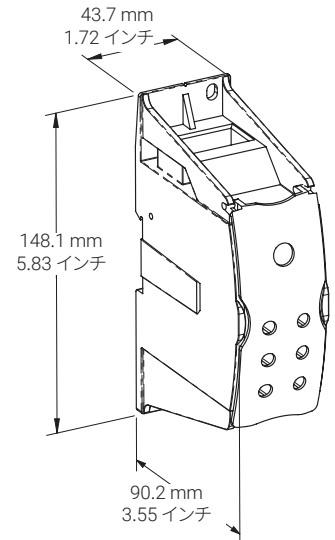
ケーブル 1 本 → 6 本



- Icw kA rms 1s: 34.3
- Ipk kA: 52.5
- Ui: 1000 VAC IEC
- Ui: 1500 VDC IEC
- Vin: 1000 VAC/DC UL

UDF6C500AL
775 A - IEC
(Flexibar Advanced)
545 A - IEC
(IBSB Advanced)
475 A -

平形導体 → ケーブル 6 本



- Icw kA rms 1s: 34.3
- Ipk kA: 52.5
- Ui: 1000 VAC IEC
- Ui: 1500 VDC IEC
- Vin: 1000 VAC/DC UL

メートル系				
	端子数	導体	サイズ mm ²	Ø mm
	x1		95~240	22
	x6		10~50	10

メートル系				
	端子数	導体	サイズ mm ²	Ø mm
	x1	Flexibar Advanced IBSB Advanced	2x20x1~10x24x1	-
	x6		10~50	10

インチ系				
	端子数	導体	サイズ AWG	Ø インチ
	x1		3/0~500 kcmil	0.866
	x6		8~1/0	0.394

インチ系				
	端子数	導体	サイズ AWG	Ø インチ
	x1	Flexibar Advanced IBSB Advanced	2x20x1~10x24x1	-
	x6		8~1/0	0.394

- 硬質より線ケーブル
- フレキシブルより線ケーブル

- 硬質より線ケーブル
- フレキシブルより線ケーブル

商品番号	内容		kg/ポンド
569201	UD6C500AL	1	0.34/0.75

商品番号	内容		kg/ポンド
569202	UDF6C500AL	1	0.34/0.75

単極配電ブロック



UDF9C500AL

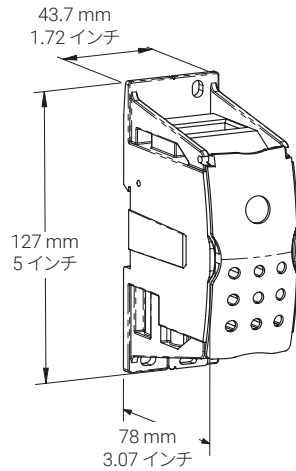


UDF12C500AL

UDF9C500AL
 710 A - IEC (Flexibar Advanced)
 510 A - IEC (IBSB Advanced)
 490 A -

平形導体 → ケーブル
 9本

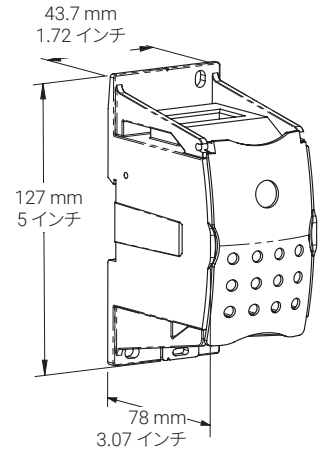
- Icw kA rms 1s: 32.2
- Ipk kA: 52.5
- Ui: 1000 VAC IEC
- Ui: 1500 VDC IEC
- Vin: 1000 VAC/DC UL



UDF12C500AL
 780 A - IEC (Flexibar Advanced)
 550 A - IEC (IBSB Advanced)
 500 A -

平形導体 → ケーブル
 12本

- Icw kA rms 1s: 34.3
- Ipk kA: 52.5
- Ui: 1000 VAC IEC
- Ui: 1500 VDC IEC
- Vin: 1000 VAC/DC UL



メートル系				
	端子数	導体	サイズ mm ²	Ø mm
	x1	Flexibar Advanced IBSB Advanced	2x20x1~10x24x1 50~100	-
	x9		4~25	6.9

メートル系				
	端子数	導体	サイズ mm ²	Ø mm
	x1	Flexibar Advanced IBSB Advanced	2x20x1~10x24x1 50~100	-
	x12		4~25	6.9

インチ系				
	端子数	導体	サイズ AWG	Ø インチ
	x1	Flexibar Advanced IBSB Advanced	2x20x1~10x24x1 50~100	-
	x9		12~4	0.272

インチ系				
	端子数	導体	サイズ AWG	Ø インチ
	x1	Flexibar Advanced IBSB Advanced	2x20x1~10x24x1 50~100	-
	x12		12~4	0.272

硬質より線ケーブル
 フレキシブルより線ケーブル

硬質より線ケーブル
 フレキシブルより線ケーブル

商品番号	内容		kg/ポンド
569204	UDF9C500AL	1	0.27/0.6

商品番号	内容		kg/ポンド
569206	UDF12C500AL	1	0.36/0.8

単極配電ブロック

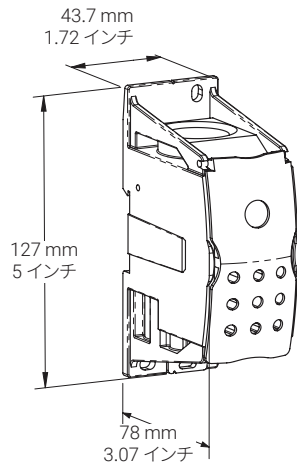


UD9C630AL



UD2C12C630AL

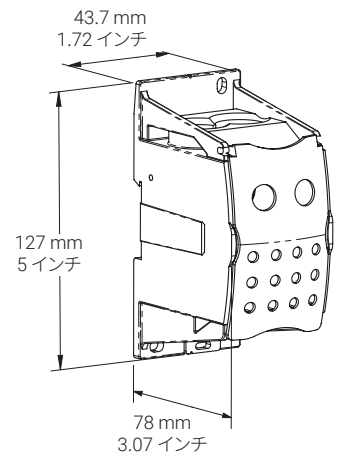
UD9C630AL
705 A - IEC
420 A -



ケーブル 1 本 → 9 本

- Icw kA rms 1s: 32.2
- Ipk kA: 52.5
- Ui: 1000 VAC IEC
- Ui: 1500 VDC IEC
- Vin: 1000 VAC/DC UL

UD2C12C630AL
1010 A - IEC
670 A -



ケーブル 2 本 → 12 本

- Icw kA rms 1s: 42.9
- Ipk kA: 52.5
- Ui: 1000 VAC IEC
- Ui: 1500 VDC IEC
- Vin: 1000 VAC/DC UL

メートル系				
	端子数	導体	サイズ mm ²	Ø mm
	x1		120~300	23.4
	x9		4~25	6.9

メートル系				
	端子数	導体	サイズ mm ²	Ø mm
	x2		95~185	19.1
	x12		4~25	6.9

インチ系				
	端子数	導体	サイズ AWG	Ø インチ
	x1		4/0~600 kcmil	0.92
	x9		12~4	0.272

インチ系				
	端子数	導体	サイズ AWG	Ø インチ
	x2		3/0~400 kcmil	0.75
	x12		12~4	0.272

- 硬質より線ケーブル
- フレキシブルより線ケーブル

- 硬質より線ケーブル
- フレキシブルより線ケーブル

商品番号	内容		kg/ポンド
569203	UD9C630AL	1	0.27/0.6

商品番号	内容		kg/ポンド
569205	UD2C12C630AL	1	0.34/0.75

単極配電ブロック

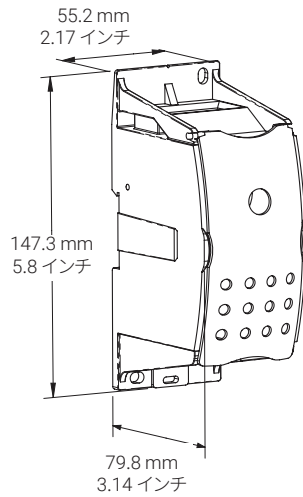
UDF12C800AL



UD2C12C1000AL



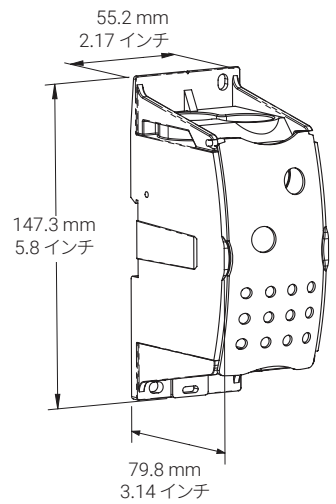
UDF12C800AL
 885 A - IEC
 (Flexibar Advanced)
 800 A - IEC
 (IBSB Advanced)
 670 A -



平形導体 → ケーブル 12 本

- Icw kA rms 1s: 42.9
- Ipk kA: 73.5
- Ui: 1000 VAC IEC
- Ui: 1500 VDC IEC
- Vin: 1000 VAC/DC UL

UD2C12C1000AL
 1070 A - IEC
 760 A -



ケーブル 2 本 → 12 本

- Icw kA rms 1s: 42.9
- Ipk kA: 73.5
- Ui: 1000 VAC IEC
- Ui: 1500 VDC IEC
- Vin: 1000 VAC/DC UL

メートル系					
	端子数	導体	サイズ mm ²	Ø mm	
	x1		Flexibar Advanced IBSB Advanced	2x20x1~10x32x1 50~240	-
	x12			4~25	6.9

メートル系					
	端子数	導体	サイズ mm ²	Ø mm	
	x2			35~240	22
	x12			4~25	6.9

インチ系					
	端子数	導体	サイズ AWG	Ø インチ	
	x1		Flexibar Advanced IBSB Advanced	2x20x1~10x32x1 50~240	-
	x12			12~4	0.272

インチ系					
	端子数	導体	サイズ AWG	Ø インチ	
	x2			2~500 kcmil	0.87
	x12			12~4	0.272

- 硬質より線ケーブル
- フレキシブルより線ケーブル

- 硬質より線ケーブル
- フレキシブルより線ケーブル

商品番号	内容		kg/ポンド
569208	UDF12C800AL	1	0.45/1

商品番号	内容		kg/ポンド
569207	UD2C12C1000AL	1	0.45/1

単極配電ブロック

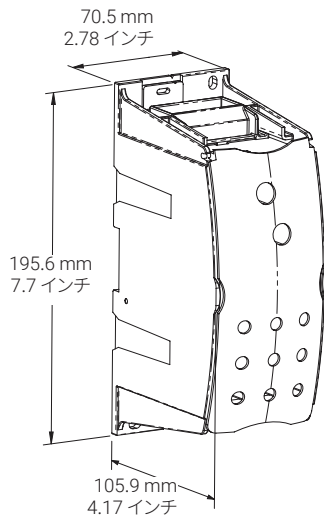
UDF9C1000AL



UD2C9C1250AL



UDF9C1000AL
 1450 A - IEC
 (Flexibar Advanced)
 1100 A - IEC
 (IBSB Advanced)
 840 A - UL



平形導体 → ケーブル 9 本

- Icw kA rms 1s: 71.5
- Ipk kA: 73.5
- Ui: 1000 VAC IEC
- Ui: 1500 VDC IEC
- Vin: 1000 VAC/DC UL

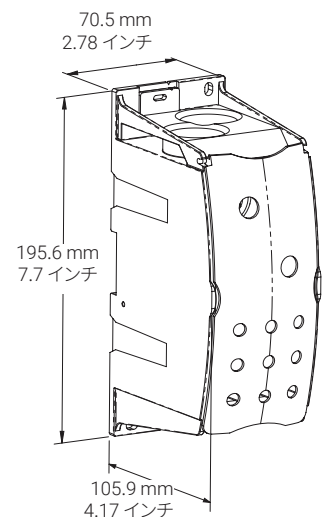
メートル系					
	端子数	導体	サイズ mm ²	Ø mm	
	x1		Flexibar Advanced IBSB Advanced	6x24x1~10x50x1 120~240	-
	x9			10~95	13.5

インチ系					
	端子数	導体	サイズ AWG	Ø インチ	
	x1		Flexibar Advanced IBSB Advanced	6X24X1~10X50X1 120~240	-
	x9			8~3/0	0.53

- 硬質より線ケーブル
- フレキシブルより線ケーブル

商品番号	内容		kg/ポンド
569210	UDF9C1000AL	1	0.93/2.05

UD2C9C1250AL
 1740 A - IEC
 950 A - UL



ケーブル 2 本 → 9 本

- Icw kA rms 1s: 84
- Ipk kA: 73.5
- Ui: 1000 VAC IEC
- Ui: 1500 VDC IEC
- Vin: 1000 VAC/DC UL

メートル系					
	端子数	導体	サイズ mm ²	Ø mm	
	x2			185~400	27.5
	x9			10~95	13.5

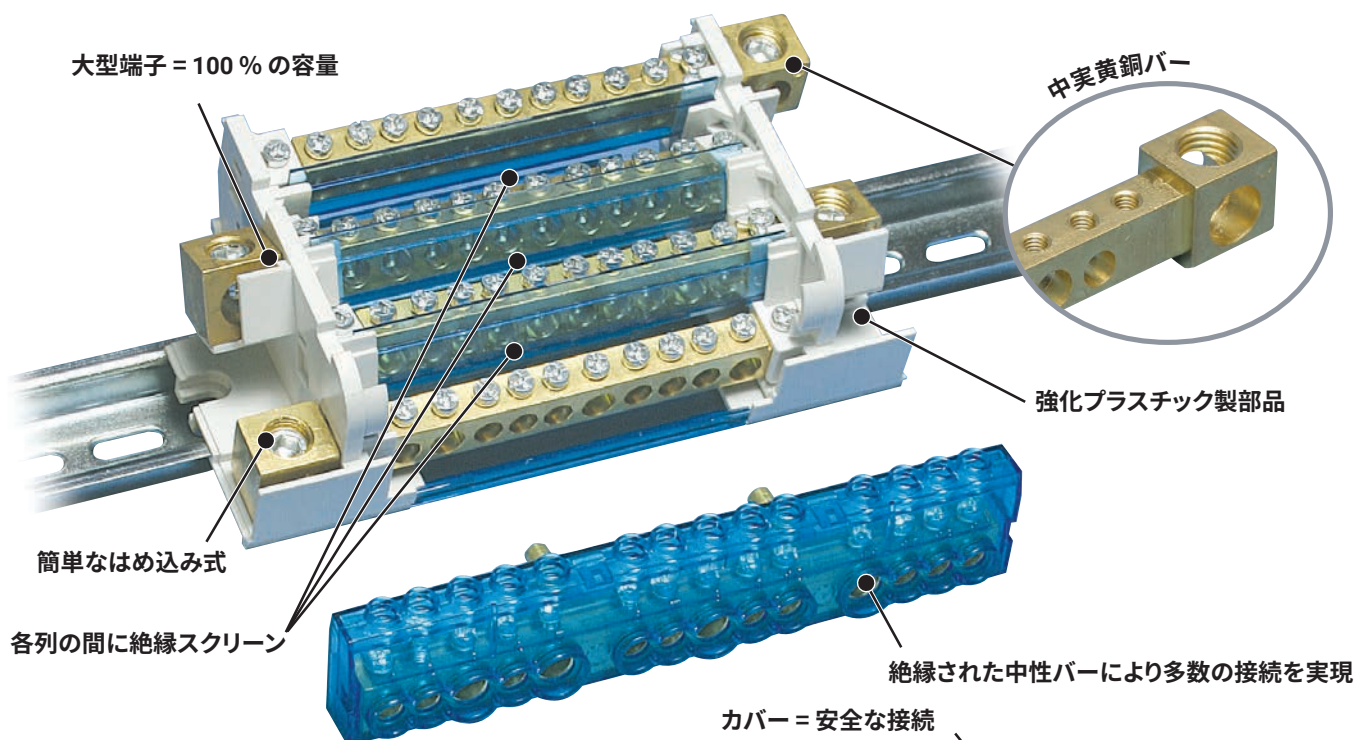
インチ系					
	端子数	導体	サイズ AWG	Ø インチ	
	x2			400~750 kcmil	1.08
	x9			8~3/0	0.53

- 硬質より線ケーブル
- フレキシブルより線ケーブル

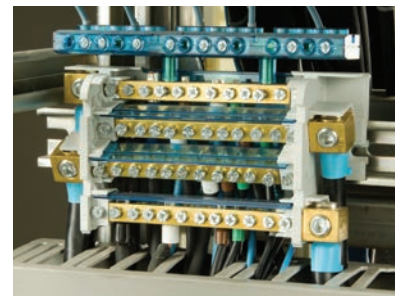
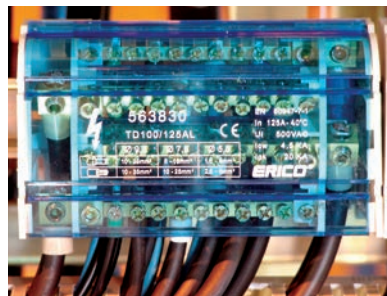
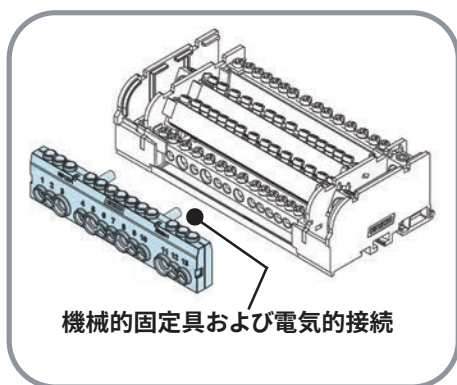
商品番号	内容		kg/ポンド
569209	UD2C9C1250AL	1	0.93/2.05

2極および4極配電ブロック

主な特徴



IEC 60947-7-1 に従って試験/認証済み



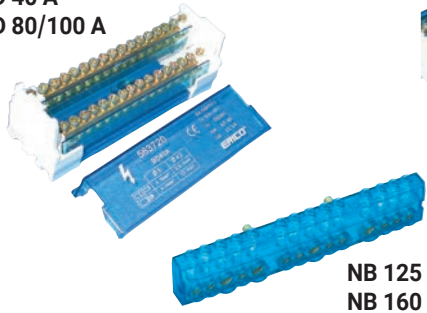
2 極および 4 極配電ブロック – クイック選定ガイド

2 極 (BD シリーズ) および 4 極 (TD シリーズ) 配電ブロック – クイック選定ガイド

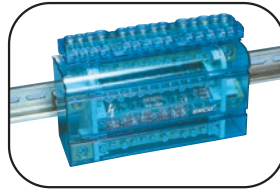
部品番号	商品番号	最大 IEC 電流	最大 UL 電流	極数/相数	ライン側:相あたりの接続数	ライン側:最小および最大導体サイズ	負荷側:相あたりの接続数	負荷側:最小および最大導体サイズ	最大動作電圧 IEC	最大動作電圧 UL
BD-40A	563720	40 A	-	2	ケーブル 2 本	6~16 mm ²	ケーブル 15 本	0.75~4 mm ²	500 VAC/DC	-
TD-40A	563740	40 A	-	4	ケーブル 2 本	6~16 mm ²	ケーブル 11 本	0.75~4 mm ²	500 VAC	-
BD-80-100A	563900	100 A	-	2	ケーブル 1 本	10~25 mm ²	ケーブル 6 本	(3) 0.75~4 mm ² (3) 1.5~6 mm ²	500 VAC/DC	-
BD-80-100AL	563910	100 A	-	2	ケーブル 2 本	10~25 mm ²	ケーブル 13 本	(6) 0.75~4 mm ² (7) 1.5~6 mm ²	500 VAC/DC	-
TD-80-100A	563920	100 A	-	4	ケーブル 1 本	10~25 mm ²	ケーブル 6 本	(3) 0.75~4 mm ² (3) 1.5~6 mm ²	500 VAC	-
TD-80-100AL	563930	100 A	-	4	ケーブル 2 本	10~25 mm ²	ケーブル 9 本	(4) 0.75~4 mm ² (5) 1.5~6 mm ²	500 VAC	-
TD-80-100ALL	563940	100 A	-	4	ケーブル 2 本	10~25 mm ²	ケーブル 13 本	(6) 0.75~4 mm ² (7) 1.5~6 mm ²	500 VAC	-
BD-100-125A	563800	125 A	-	2	ケーブル 1 本	10~35 mm ²	ケーブル 6 本	(5) 1.5~6 mm ² (1) 6~16 mm ²	690 VAC/DC	-
BD-100-125AL	563810	125 A	-	2	ケーブル 1 本	10~35 mm ²	ケーブル 14 本	(11) 1.5~6 mm ² (3) 6~16 mm ²	690 VAC/DC	-
TD-100-125A	563820	125 A	-	4	ケーブル 1 本	10~35 mm ²	ケーブル 6 本	(5) 1.5~6 mm ² (1) 6~16 mm ²	690 VAC	-
TD-100-125AL	563830	125 A	-	4	ケーブル 1 本	10~35 mm ²	ケーブル 10 本	(7) 1.5~6 mm ² (3) 6~16 mm ²	690 VAC	-
TD-100-125ALL	563840	125 A	-	4	ケーブル 1 本	10~35 mm ²	ケーブル 14 本	(11) 1.5~6 mm ² (1) 6~16 mm ² (2) 10~25 mm ²	690 VAC	-
TD-160A	563200	160 A	-	4	ケーブル 1 本	10~50 mm ²	ケーブル 11 本	(1) 2.5~6 mm ² (7) 2.5~16 mm ² (3) 10~35 mm ²	690 VAC	-
TD-160AL	563990	160 A	-	4	ケーブル 1 本	10~50 mm ²	ケーブル 11 本	(8) 2.5~16 mm ² (3) 10~35 mm ²	690 VAC	-
TDL-400A	563995	400 A	400 A	4	ケーブル 1 本 または Flexibar 1 本	35~120 mm ² 1/0~250 kcmil Flexibar 6x24x1 最大	ケーブル 14 本	(1) 10~50 mm ² (2) 10~35 mm ² (4) 6~25 mm ² (7) 2.5~16 mm ² (1) #6~1/0 (2) #8~#1 (4) #10~#3 (7) #10~#5	1,000 VAC 1,500 VDC	600 VAC/DC

2極および4極配電ブロック

BD 40 A
BD 80/100 A



TD 40 A
TD 80/100 A

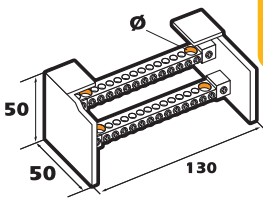


NB 125 A
NB 160 A

- 最小スペースで最大電力
- 簡単な接続
- 保護: 透明なカバーとスクリーン
- 自己消火性: UL94 V-0
- 安全な接続
- DIN レールまたはねじ取り付け
- ハロゲンフリー
- RoHS 適合
- IEC 60947-7-1

2極および4極 40 A

2極 BD 40 A

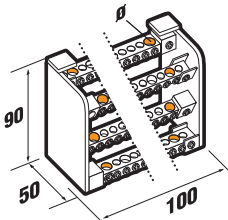


I = 40 A IEC
• Icw kA rms 1s: 4.5
• Ipk kA: 22
• Ui: 500 VCA/CC

BD 40 A - 16 端子

	mm ²	mm ²	Ø mm
→	6~16	4~10	x2 6
→	1.5~4	0.75~4	x15 4.3

4極 TD 40 A



I = 40 A IEC
• Icw kA rms 1s: 4.5
• Ipk kA: 22
• Ui: 500 V_{CA}

TD 40 A - 12 端子

	mm ²	mm ²	Ø mm
→	6~16	4~10	x2 6
→	1.5~4	0.75~4	x11 4.3

* 穴中心間距離:
• BD 40 A = 110 mm
• TD 40 A = 80 mm

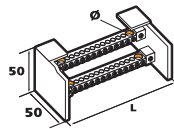
商品番号	内容	kg/ポンド
563720	BD 40 A	0.22/0.49
563740	TD 40 A	0.33/0.73

硬質より線ケーブル

フレキシブルより線ケーブル

2極および4極 80/100 A

2極 BD 80/100 A



I = 100 A IEC
• Icw kA rms 1s: 4.5
• Ipk kA: 20
• Ui: 500 VCA/CC

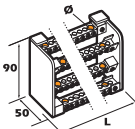
BD 80/100 A - 6 端子

	mm ²	mm ²	Ø mm
→	10~25	10~25	x1 8.5
→	1.5~4	0.75~4	x3 4.5
→	2.5~6	1.5~6	x3 5.5

BD 80/100 AL - 14 端子

→	10~25	10~25	x2 8.5
→	1.5~4	0.75~4	x6 4.5
→	2.5~6	1.5~6	x7 5.5

4極 TD 80/100 A



I = 100 A IEC
• Icw kA rms 1s: 4.5
• Ipk kA: 20
• Ui: 500 V_{CA}

TD 80/100 A - 6 端子

→	10~25	10~25	x1 8.5
→	1.5~4	0.75~4	x3 4.5
→	2.5~6	1.5~6	x3 5.5

TD 80/100 AL - 10 端子

→	10~25	10~25	x2 8.5
→	1.5~4	0.75~4	x4 4.5
→	2.5~6	1.5~6	x5 5.5

TD 80/100 ALL - 14 端子

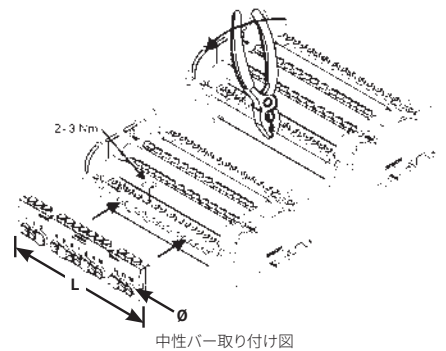
→	10~25	10~25	x2 8.5
→	1.5~4	0.75~4	x6 4.5
→	2.5~6	1.5~6	x7 5.5

* 穴中心間距離:
• BD 80/100 A = 45 mm
• BD 80/100 AL = 110 mm
• TD 80/100 A = 45 mm
• TD 80/100 AL = 80 mm
• TD 80/100 ALL = 110 mm

商品番号	内容	L	kg	ポンド
563900	BD 80/100 A	1	0.11	64
563910	BD 80/100 AL	1	0.21	130
563920	TD 80/100 A	1	0.21	64
563930	TD 80/100 AL	1	0.31	100
563940	TD 80/100 ALL	1	0.40	130

中性バー

- 配線容量の向上
- 直接電気接続
- 頑丈な機械アセンブリ
- 透明カバー



中性バー 563841 → 563830 - 中実バー
563841 → 563840 - 中実バー

中性バー 563201 → 563200 - 中実バー
563201 → 563990 - 中実バー

NB 125 A

I = 125 A IEC
• Icw kA rms 1s: 4.5
• Ipk kA: 30

	mm ²	mm ²	Ø mm
→	10~25	6~16	x3 7.5
→	2.5~6	1.5~6	x9 5.5

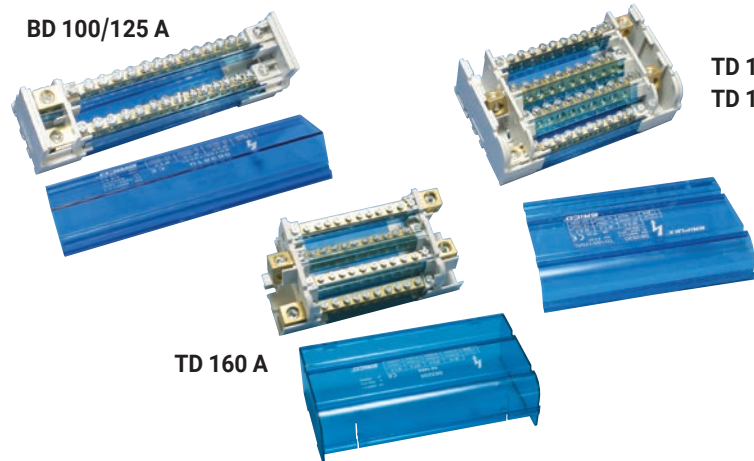
NB 160 A

I = 160 A IEC
• Icw kA rms 1s: 6.2
• Ipk kA: 35

	mm ²	mm ²	Ø mm
→	10~35	10~25	x4 8.5
→	2.5~16	1.5~16	x10 7.2

商品番号	内容	L	kg	ポンド
563841	NB 125 A	142	10	0.17
563201	NB 160 A	170	10	0.20

2極および4極配電ブロック

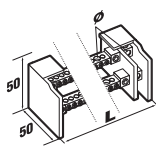


- 簡単な接続: 出力から分離された入力
- 中性バー: 125 A および 160 A
- DIN レールまたはねじ取り付け
- 大型端子: 安全な接続
- 新設計: 中実バーで高い信頼性を実現
- 最大 35 kA まで Icc を改善
- 頑丈な機械アセンブリ
- IEC 60947-7-1

2極および4極 100/125 A

2極 BD 100/125 A

I = 125 A IEC
• Ui: 690 V_{CA}/CC



BD 100/125 A - 6 端子

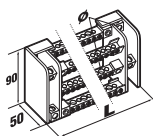
	mm ²	mm ²		Ø mm
	10~35	10~35	x1	9.5
	2.5~6	1.5~6	x5	5.5
	10~25	6~16	x1	7.5

BD 100/125 AL - 14 端子

	mm ²	mm ²		Ø mm
	10~35	10~35	x1	9.5
	2.5~6	1.5~6	x11	5.5
	10~25	6~16	x3	7.5

4極 TD 100/125 A

I = 125 A IEC
• Ui: 690 V_{CA}



TD 100/125 A - 6 端子

	mm ²	mm ²		Ø mm
	10~35	10~35	x1	9.5
	2.5~6	1.5~6	x5	5.5
	10~25	6~16	x1	7.5

TD 100/125 AL - 10 端子

	10~35	10~35	x1	9.5
	2.5~6	1.5~6	x7	5.5
	10~25	6~16	x3	7.5

TD 100/125 ALL - 14 端子

	10~35	10~35	x1	9.5
	2.5~6	1.5~6	x11	5.5
	10~25	6~16	x1	7.5
	10~35	10~25	x2	8.5

* 穴中心間距離:

- BD 100/125 A = 74 mm
- BD 100/125 AL = 142 mm

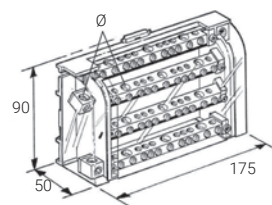
- TD 100/125 A = 89 mm
- TD 100/125 AL = 127 mm
- TD 100/125 ALL = 162 mm

商品番号	内容	I _{cw}	I _{pk}			L
563800	BD 100/125 A	4.5	30	1	0.16	94
563810	BD 100/125 AL	4.5	25	1	0.27	162
563820	TD 100/125 A	4.5	30	1	0.33	109
563830	TD 100/125 AL	4.5	30	1	0.44	147
563840	TD 100/125 ALL	4.5	21	1	0.55	182

4極 160 A

TD 160 A

I = 160 A IEC
• I_{cw} kA rms 1s: 8.2
• I_{pk} kA: 35
• Ui: 690 V_{CA}



TD 160 A: 11 端子

	mm ²	mm ²		Ø mm
	10~50	10~50	x1	12
	10~35	10~25	x3	8.5
	2.5~16	1.5~16	x7	7.2
	2.5~6	1.5~6	x1	5.5

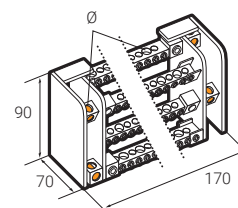
* 穴中心間距離: 160 mm

商品番号	内容		
563200	TD 160A	1	0.606

4極 160 A

TD 160 A

I = 160 A IEC
• I_{cw} kA rms 1s: 8.2
• I_{pk} kA: 35
• Ui: 690 V_{CA}



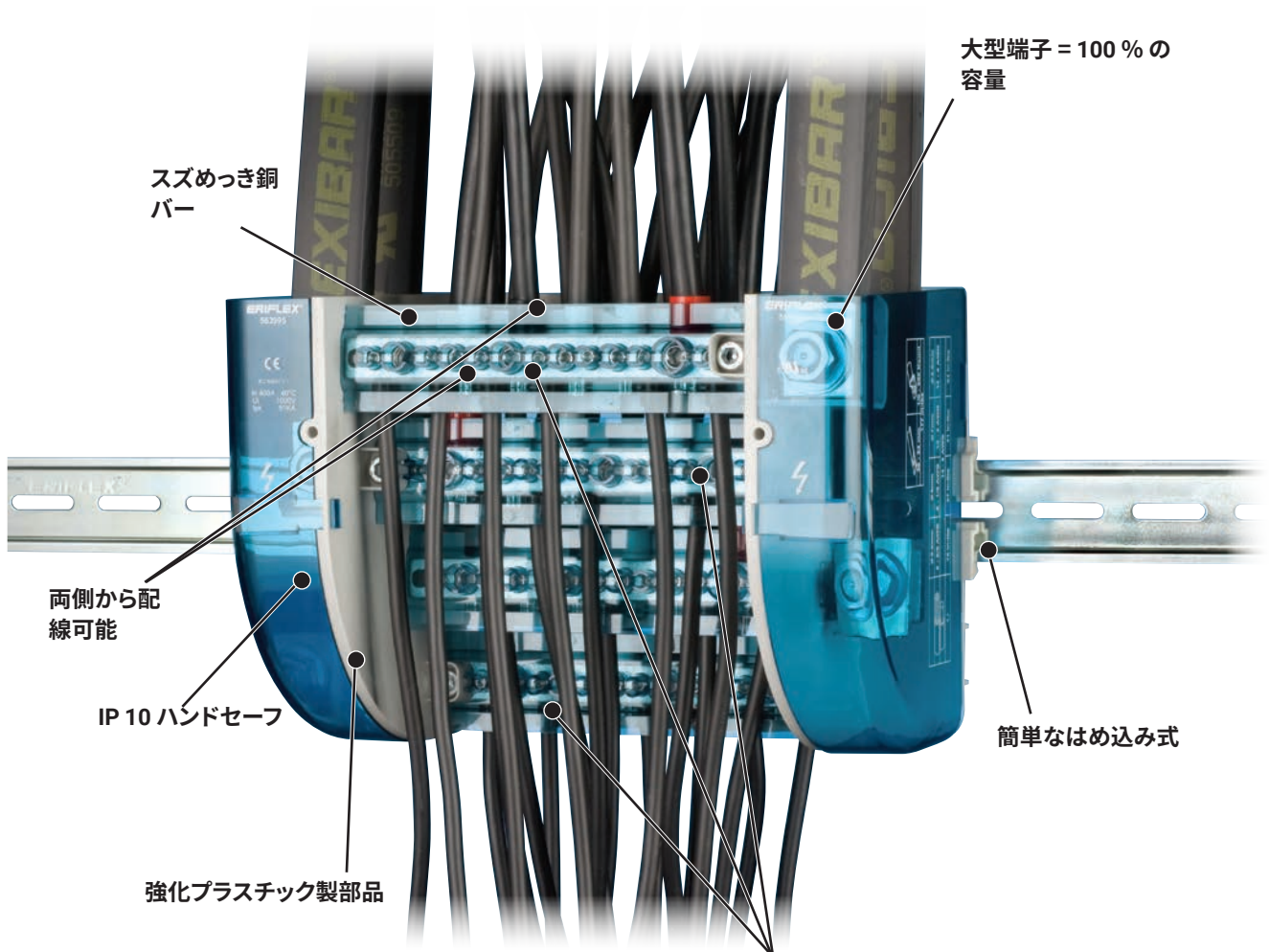
TD 160 AL: 11 端子

	mm ²	mm ²		Ø mm
	10~50	10~50	x1	12
	10~35	10~25	x3	8.5
	2.5~16	1.5~16	x8	7

* 穴中心間距離: 150 mm.

商品番号	内容		
563990	TD 160AL	1	0.74

4 極配電ブロック - TDL



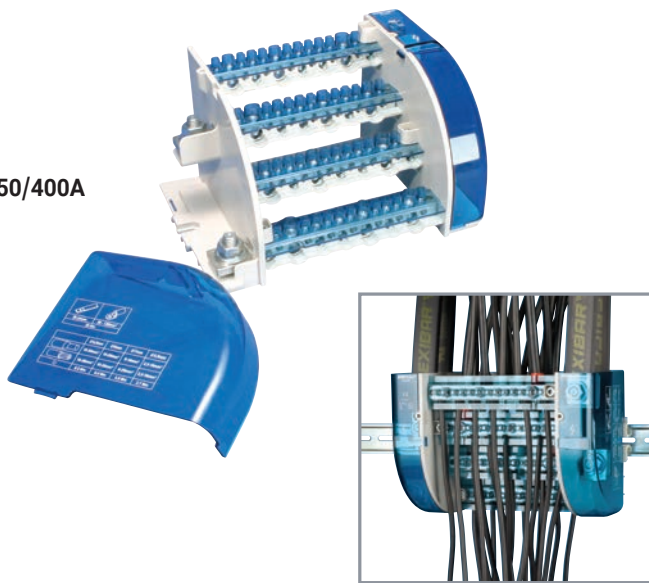
配線の目視点検と接続確認が可能



- IEC 60947-7-1 Ui = 1000 V に従って試験/認証済み
- UL® レコグナイズド (米国およびカナダ)
- UL 1059 Ui = 600 V
- ハロゲンフリー
- UL94 V-0
- RoHS 適合
- CE 適合
- EAC 適合

4 極配電ブロック - TDL

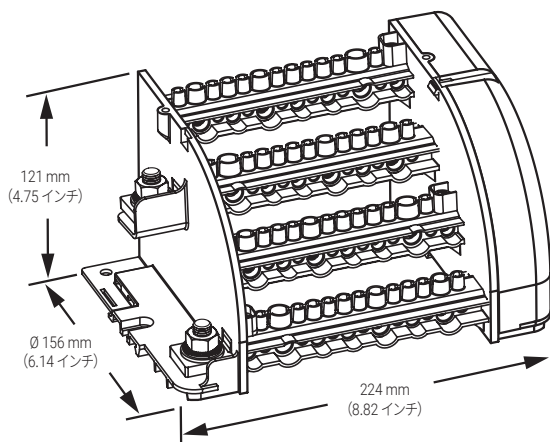
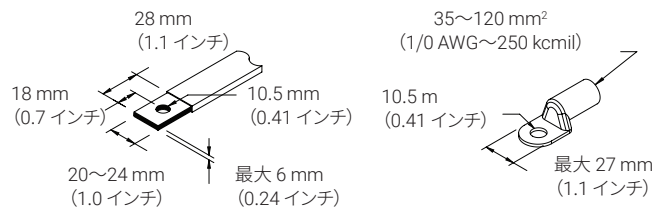
TDL 250/400A



- 簡単な接続: 出力から分離された入力
- 大型端子: 安全な接続
- 簡単な入力接続: Flexibar - IBS - ケーブル
- 両側から配線可能
- スズめっき銅バー: 銅ケーブルまたはアルミニウムケーブル
- 配線の目視点検と接続確認が可能
- 新設計: 中実バーで高い信頼性を実現
- 頑丈な機械アセンブリ
- IP 10 ハンドセーフ
- 高い占有率
- 簡単な取り付け: DIN レールに取り付け、またはねじを使用してパネルに取り付け
- ハロゲンフリー

TDL 250/400A 400 A - IEC / us

- Icw kA rms 1s: 23
- Ipk kA: 51
- Ui: 1000 VAC
1500 VDC IEC
- Vin: 600 V UL



メートル系				
	Flexibar, IBS (幅)	mm ²	mm ²	
	20~24 mm	35~120	35~120	x1
	-	10~50	10~35	x1
	-	10~35	10~25	x2
	-	6~25	6~16	x4
	-	2.5~16	2.5~10	x7

インチ系			
	Flexibar, IBS (幅)	AWG	
	20~24 mm	1/0~250	x1
	-	6~1/0	x1
	-	8~1	x2
	-	10~3	x4
	-	10~5	x7

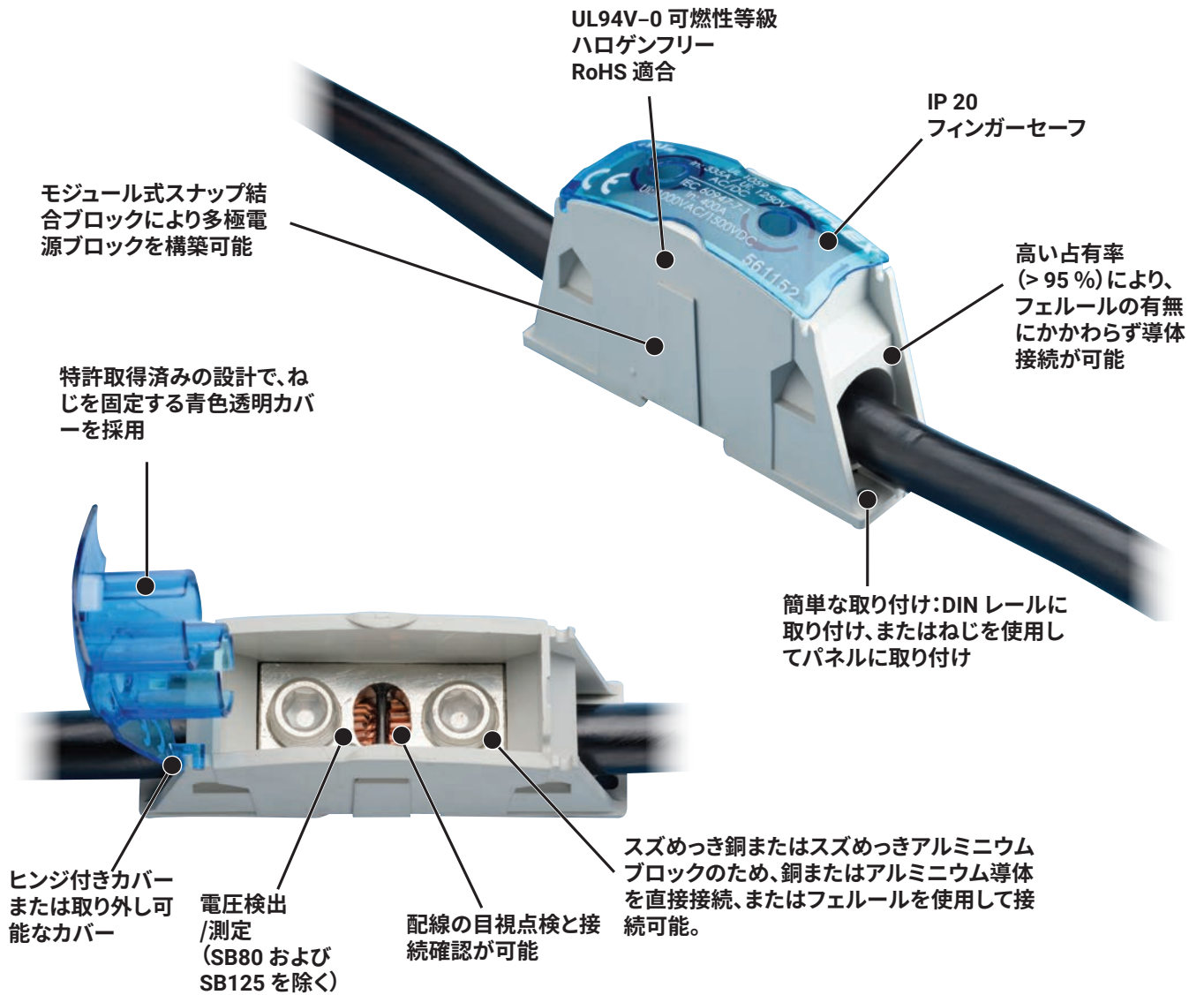
商品番号	内容		kg/ポンド
563995	TDL250A	1	1.69/3.73

- 硬質より線ケーブル
- フレキシブルより線ケーブル

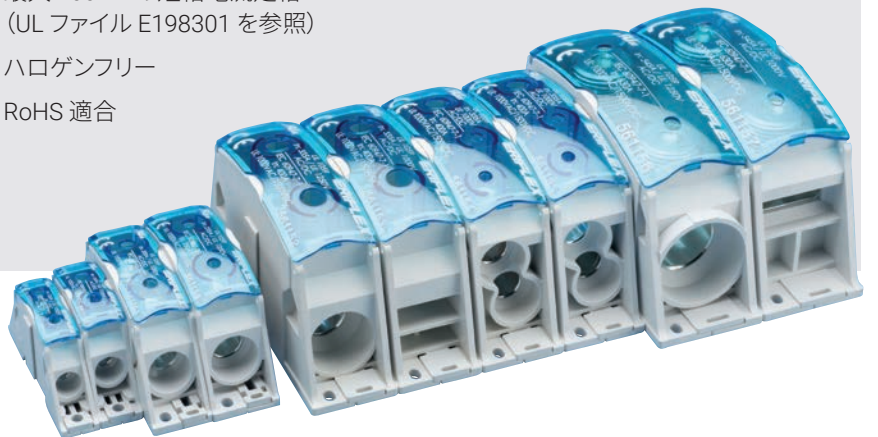
電源ブロック - SB シリーズ

主な特徴

コンパクトで経済的なソリューション








- IEC 60947-7-1 $U_i = 1000 \text{ V AC} / 1500 \text{ V DC}$ に従って試験/認証済み
- UL 1059 レコグナイズドまたは UL 1953 リステッド (モデルによって異なる)
- 最大 100 kA の短絡電流定格 (UL ファイル E198301 を参照)
- ハロゲンフリー
- RoHS 適合



電源ブロック - クイック選定ガイド

電源ブロック(SB シリーズ) - クイック選定ガイド

部品番号	商品番号	最大 IEC 電流	最大 UL 電流	ライン側: 接続数	ライン側: 最小および最大 導体サイズ	負荷側: 接続数	負荷側: 最小および最大 導体サイズ	最大動作電圧 IEC	最大動作電圧 UL
SB80AL	561160	105 A	85 A	 ケーブル 1本	6~16 mm ² #16~#4	 ケーブル 1本	6~16 mm ² #16~#4	1,000 VAC 1,500 VDC	1,000 VAC/DC
SB80	561150	110 A	85 A	 ケーブル 1本	6~16 mm ² #16~#4	 ケーブル 1本	6~16 mm ² #16~#4	1,000 VAC 1,500 VDC	1,000 VAC/DC
SB125	561158	170 A	150 A	 ケーブル 1本	10~35 mm ² #8~1/0	 ケーブル 1本	10~35 mm ² #8~1/0	1,000 VAC 1,500 VDC	1,250 VAC/DC
SB125AL	561161	185 A	150 A	 ケーブル 1本	10~35 mm ² #8~1/0	 ケーブル 1本	10~35 mm ² #8~1/0	1,000 VAC 1,500 VDC	1,250 VAC/DC
SB160AL	561162	230 A	200 A	 ケーブル 1本	35~70 mm ² #2~3/0	 ケーブル 1本	35~70 mm ² #2~3/0	1,000 VAC 1,500 VDC	1,000 VAC/DC
SB160	561151	250 A	200 A	 ケーブル 1本	35~70 mm ² #2~3/0	 ケーブル 1本	35~70 mm ² #2~3/0	1,000 VAC 1,500 VDC	1,000 VAC/DC
SB250AL	561163	400 A	255 A	 ケーブル 1本	35~120 mm ² #6~250 kcmil	 ケーブル 1本	35~120 mm ² #6~250 kcmil	1,000 VAC 1,500 VDC	1,250 VAC/DC
SB250	561159	400 A	255 A	 ケーブル 1本	35~120 mm ² #6~250 kcmil	 ケーブル 1本	35~120 mm ² #6~250 kcmil	1,000 VAC 1,500 VDC	1,250 VAC/DC
SB2C250	561170	550 A	255 A	 ケーブル 1本	35~120 mm ² #6~250 kcmil	 ケーブル 2本	(2) 35~120 mm ² (2) #6~250 kcmil	1,000 VAC 1,500 VDC	1,000 VAC/DC
SBF250	561171	380 A 330 A	255 A	 平形導体	Flexibar 2X20X1 ~5X20X1 IBS/IBSB 50~70 mm ²	 ケーブル 1本	35~120 mm ² #6~250 kcmil	1,000 VAC 1,500 VDC	1,000 VAC/DC
SB2C400AL	561166	670 A	335 A	 ケーブル 1本	95~240 mm ² 3/0~400 kcmil	 ケーブル 2本	(2) 35~120 mm ² (2) #2~250 kcmil	1,000 VAC 1,500 VDC	1,000 VAC/DC
SB2C400	561154	600 A	335 A	 ケーブル 1本	95~240 mm ² 3/0~400 kcmil	 ケーブル 2本	(2) 35~120 mm ² (2) #2~250 kcmil	1,000 VAC 1,500 VDC	1,000 VAC/DC
SBF400AL	561165	510 A 450 A	335 A 240 A	 平形導体	Flexibar 2x20x1~5x24x1 IBS/IBSB 100 mm ²	 ケーブル 1本	95~240 mm ² 3/0~400 kcmil	1,000 VAC 1,500 VDC	1,000 VAC/DC
SBF400	561153	445 A 405 A	335 A	 平形導体	Flexibar 2x20x1~5x24x1 IBS/IBSB 100 mm ²	 ケーブル 1本	95~240 mm ² 3/0~400 kcmil	1,000 VAC 1,500 VDC	1,000 VAC/DC
SBF2C400AL	561167	550 A 480 A	335 A	 平形導体	Flexibar 2x20x1~5x24x1 IBS/IBSB 100 mm ²	 ケーブル 2本	(2) 35~120 mm ² (2) #2~250 kcmil	1,000 VAC 1,500 VDC	1,000 VAC/DC
SBF2C400	561155	560 A 500 A	335 A	 平形導体	Flexibar 2x20x1~5x24x1 IBS/IBSB 100 mm ²	 ケーブル 2本	(2) 35~120 mm ² (2) #2~250 kcmil	1,000 VAC 1,500 VDC	1,000 VAC/DC
SBF2C250	561172	500 A 430 A	255 A	 平形導体	Flexibar 2X20X1 ~5X20X1 IBS/IBSB 50~70 mm ²	 ケーブル 2本	(2) 35~120 mm ² (2) #6~250 kcmil	1,000 VAC 1,500 VDC	1,000 VAC/DC
SB400AL	561164	610 A	335 A	 ケーブル 1本	95~240 mm ² 3/0~400 kcmil	 ケーブル 1本	95~240 mm ² 3/0~400 kcmil	1,000 VAC 1,500 VDC	1,250 VAC/DC
SB400	561152	500 A	335 A	 ケーブル 1本	95~240 mm ² 3/0~400 kcmil	 ケーブル 1本	95~240 mm ² 3/0~400 kcmil	1,000 VAC 1,500 VDC	1,250 VAC/DC
SB630AL	561168	860 A	545 A	 ケーブル 1本	240~500 mm ² 400~1,000 kcmil	 ケーブル 1本	240~500 mm ² 400~1,000 kcmil	1,000 VAC 1,500 VDC	1,250 VAC/DC
SB630	561156	870 A	545 A	 ケーブル 1本	240~500 mm ² 400~1,000 kcmil	 ケーブル 1本	240~500 mm ² 400~1,000 kcmil	1,000 VAC 1,500 VDC	1,250 VAC/DC
SBF630AL	561169	760 A 750 A	490 A 410 A	 平形導体	Flexibar 2x20x1~8x32x1 IBS/IBSB 100~240 mm ²	 ケーブル 1本	240~500 mm ² 400~1,000 kcmil	1,000 VAC 1,500 VDC	1,000 VAC/DC
SBF630	561157	805 A 800 A	545 A	 平形導体	Flexibar 2x20x1~8x32x1 IBS/IBSB 100~240 mm ²	 ケーブル 1本	240~500 mm ² 400~1,000 kcmil	1,000 VAC 1,500 VDC	1,000 VAC/DC
SBF2C630AL	561173	930 A 910 A	760 A	 平形導体	Flexibar 2x20x1~8x32x1 IBS/IBSB 240 mm ²	 ケーブル 2本	(2) 35~240 mm ² (2) #2~500 kcmil	1,000 VAC 1,500 VDC	1,000 VAC/DC
SB2C1000AL	561174	1,020 A	545 A	 ケーブル 1本	240~500 mm ² 400~1,000 kcmil	 ケーブル 2本	(2) 35~300 mm ² (2) #2~600 kcmil	1,000 VAC 1,500 VDC	1,000 VAC/DC
SB2C2C1000AL	561175	1,150 A	840 A	 ケーブル 2本	(2) 35~300 mm ² (2) #2~600 kcmil	 ケーブル 2本	(2) 35~300 mm ² (2) #2~600 kcmil	1,000 VAC 1,500 VDC	1,000 VAC/DC
SBF3C1000AL	561176	1,420 A	1,260 A	 平形導体	Flexibar 2X20X1 ~10X50X1	 ケーブル 3本	(3) 35~300 mm ² (3) #2~600 kcmil	1,000 VAC 1,500 VDC	1,000 VAC/DC
SBF4C1600AL	561177	1,940 A	1,680 A	 平形導体	Flexibar 6X50X1 ~10X80X1	 ケーブル 4本	(4) 35~300 mm ² (4) #2~600 kcmil	1,000 VAC 1,500 VDC	1,000 VAC/DC

電源ブロック



SB80AL

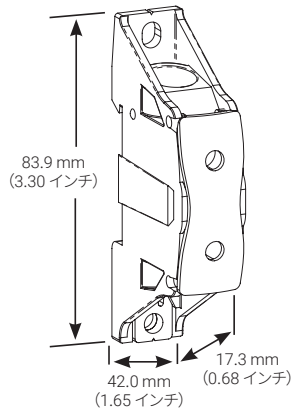


SB80

SB80AL
105 A - IEC
85 A - cULus

ケーブル 1本 → 1本

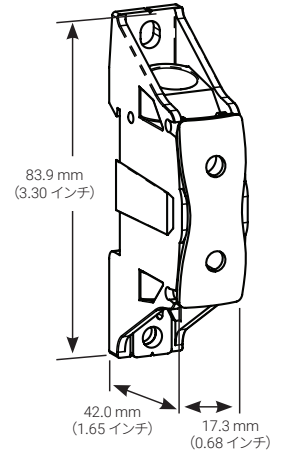
- Iow kA rms 1s: 3.0
- Ipk kA: 22
- Ui: 1000 VAC IEC
- Ui: 1500 VDC IEC
- Vin: 1000 VAC/DC UL



SB80
110 A - IEC
85 A - UL

ケーブル 1本 → 1本

- Iow kA rms 1s: 3.0
- Ipk kA: 25
- Ui: 1000 V AC IEC
- Ui: 1500 V DC IEC
- Vin: 1000 VAC/DC UL



メートル系				
	端子数	導体	サイズ mm ²	Ø mm
	x1		2.5~6 6~16 6~16	8.2
	x1		2.5~6 6~16 6~16	8.2

メートル系				
	端子数	導体	サイズ mm ²	Ø mm
	x1		2.5~6 6~16 6~16	8.2
	x1		2.5~6 6~16 6~16	8.2

インチ系				
	端子数	導体	サイズ AWG	Ø インチ
	x1		#16~#10 #16~#4	0.32
	x1		#16~#10 #16~#4	0.32

インチ系				
	端子数	導体	サイズ AWG	Ø インチ
	x1		#16~#10 #16~#4 #16~#4	0.32
	x1		#16~#10 #16~#4 #16~#4	0.32

- 単線ケーブル
- 硬質より線ケーブル
- フレキシブルより線ケーブル

- 単線ケーブル
- 硬質より線ケーブル
- フレキシブルより線ケーブル

商品番号	内容		kg/ポンド
561160	SB80AL	1	0.036/0.08

商品番号	内容		kg/ポンド
561150	SB 80	1	0.04/0.10

電源ブロック

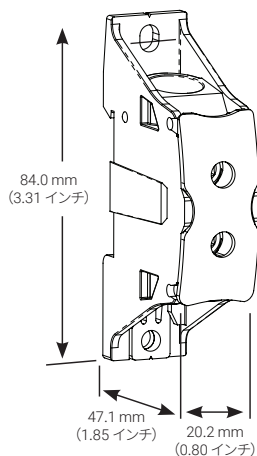


SB125



SB125AL

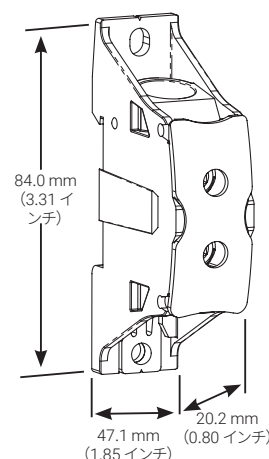
SB125
170 A - IEC
150 A -



ケーブル 1 本 → 1 本

- Icw kA rms 1s: 6.0
- Ipk kA: 25
- Ui: 1000 V AC IEC
- Ui: 1500 V DC IEC
- Vin: 1250 VAC/DC UL

SB125AL
185 A - IEC
150 A - c



ケーブル 1 本 → 1 本

- Icw kA rms 1s: 6.0
- Ipk kA: 22
- Ui: 1000 VAC IEC
- Ui: 1500 VDC IEC
- Vin: 1250 VAC/DC UL

メートル系				
	端子数	導体	サイズ mm ²	Ø mm
	x1		10~35	10.1
	x1		10~35	10.1

メートル系				
	端子数	導体	サイズ mm ²	Ø mm
	x1		10~35	10.1
	x1		10~35	10.1

インチ系				
	端子数	導体	サイズ AWG	Ø インチ
	x1		#8~1/0	0.40
	x1		#8~1/0	0.40

インチ系				
	端子数	導体	サイズ AWG	Ø インチ
	x1		#8~1/0	0.40
	x1		#8~1/0	0.40

- 硬質より線ケーブル
- フレキシブルより線ケーブル

- 硬質より線ケーブル
- フレキシブルより線ケーブル

商品番号	内容		kg/ポンド
561158	SB 125	1	0.07/0.15

商品番号	内容		kg/ポンド
561161	SB125AL	1	0.045/0.1


電源ブロック

SB160AL



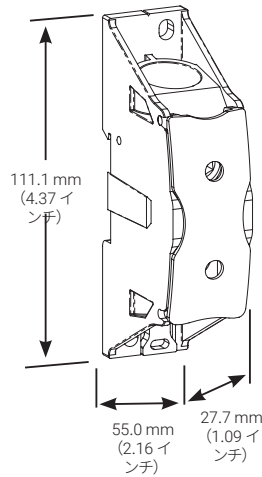
SB160




SB160AL
230 A - IEC
200 A - 

ケーブル 1本 → 1本

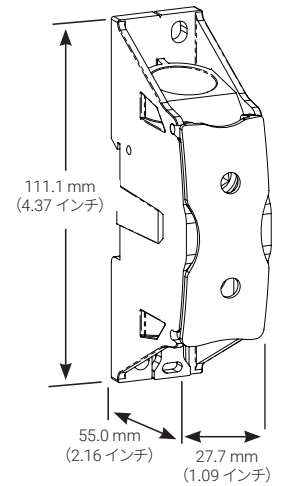
- Icw kA rms 1s: 14.4
- Ipk kA: 42
- Ui: 1000 V AC IEC
- Ui: 1500 V DC IEC
- Vin: 1000 V AC/DC UL



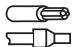
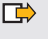






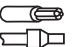
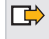


SB160
250 A - IEC
200 A - 




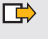


ケーブル 1本 → 1本



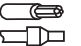
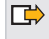


- Icw kA rms 1s: 14.4
- Ipk kA: 42
- Ui: 1000 V AC IEC
- Ui: 1500 V DC IEC
- Vin: 1000 V AC/DC UL







メートル系				
	端子数	導体	サイズ mm ²	Ø mm
	x1 		35~70	14.0
	x1 		35~70	14.0

メートル系				
	端子数	導体	サイズ mm ²	Ø mm
	x1 		35~70	14.0
	x1 		35~70	14.0

インチ系				
	端子数	導体	サイズ AWG	Ø インチ
	x1 		#2~3/0	0.55
	x1 		#2~3/0	0.55

インチ系				
	端子数	導体	サイズ AWG	Ø インチ
	x1 		#2~3/0	0.55
	x1 		#2~3/0	0.55

-  硬質より線ケーブル
-  フレキシブルより線ケーブル

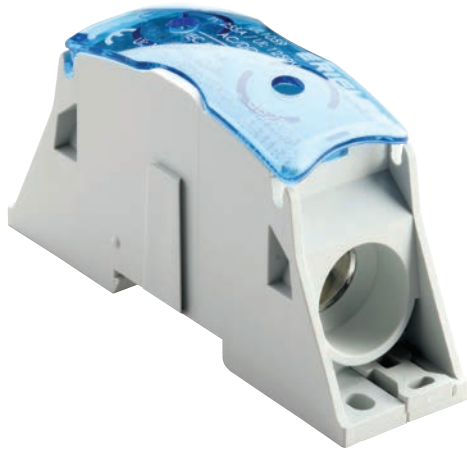
-  硬質より線ケーブル
-  フレキシブルより線ケーブル

商品番号	内容		 kg/ポンド
561162	SB160AL	1	0.1/0.22

商品番号	内容		 kg/ポンド
561151	SB 160	1	0.18/0.40

電源ブロック

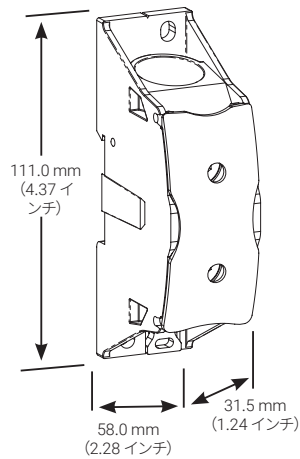
SB250AL



SB250



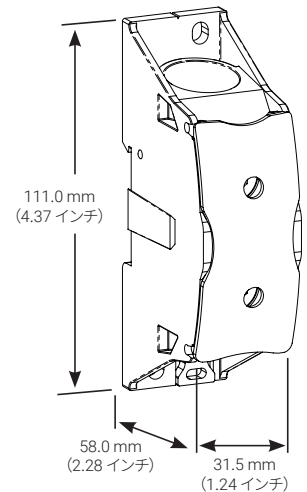
SB250AL
400 A - IEC
255 A -



ケーブル 1 本 → 1 本

- Icw kA rms 1s: 14.4
- Ipk kA: 42
- Ui: 1000 V AC IEC
- Ui: 1500 V DC IEC
- Vin: 1250 V AC/DC UL

SB250
400 A - IEC
255 A -



ケーブル 1 本 → 1 本

- Icw kA rms 1s: 14.4
- Ipk kA: 42
- Ui: 1000 V AC IEC
- Ui: 1500 V DC IEC
- Vin: 1250 V AC/DC UL

メートル系				
	端子数	導体	サイズ mm ²	Ø mm
	x1		35~120	15.1
	x1		35~120	15.1

メートル系				
	端子数	導体	サイズ mm ²	Ø mm
	x1		35~120	15.1
	x1		35~120	15.1

インチ系				
	端子数	導体	サイズ AWG	Ø インチ
	x1		#6~250 kcmil	0.59
	x1		#6~250 kcmil	0.59

インチ系				
	端子数	導体	サイズ AWG	Ø インチ
	x1		#6~250 kcmil	0.59
	x1		#6~250 kcmil	0.59

- 硬質より線ケーブル
- フレキシブルより線ケーブル

- 硬質より線ケーブル
- フレキシブルより線ケーブル

商品番号	内容		kg/ポンド
561163	SB250AL	1	0.13/0.29

商品番号	内容		kg/ポンド
561159	SB 250	1	0.30/0.66

電源ブロック



SB2C250



SBF250



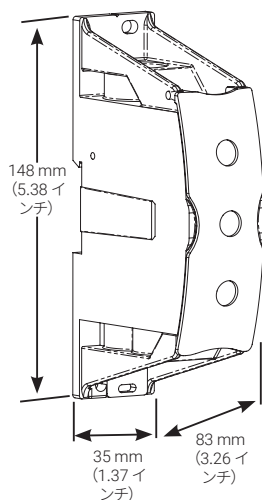
SB250SPCR

電源ブロック SBF250 とともに使用して、UL* 1953 で規定されている長い沿面距離とクリアランスを実現

SB2C250
550 A - IEC
255 A -

ケーブル 1 本 → 2 本

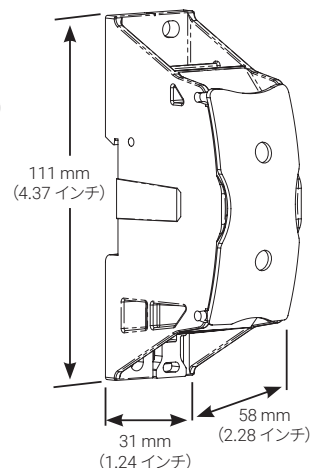
- Icw kA rms 1s: 14.4
- Ipk kA: 42
- Ui: 1000 VAC IEC
- Ui: 1500 VDC IEC
- Vin: 1000 VAC/DC UL



SBF250
380 A - IEC (Flexibar Advanced)
330 A - IEC (IBSB Advanced)
255 A -

平形導体 → ケーブル

- Icw kA rms 1s: 14.4
- Ipk kA: 42
- Ui: 1000 VAC IEC
- Ui: 1500 VDC IEC
- Vin: 1000 VAC/DC UL



メートル系				
	端子数	導体	サイズ mm ²	φ mm
	x1		35~120	15.1
	x2		2x35~120	15.1

メートル系				
	端子数	導体	サイズ mm ²	φ mm
	x1	Flexibar Advanced IBSB Advanced	2x20x1~5x20x1 50~70	-
	x1		35~120	15.1

インチ系				
	端子数	導体	サイズ AWG	φ インチ
	x1		#6~250 kcmil	0.594
	x2		2x #6~250 kcmil	0.594

インチ系				
	端子数	導体	サイズ AWG	φ インチ
	x1	Flexibar Advanced IBSB Advanced	2x20x1~5x20x1 50~70	-
	x1		#6~250 kcmil	0.594

- 硬質より線ケーブル
- フレキシブルより線ケーブル

- 硬質より線ケーブル
- フレキシブルより線ケーブル

商品番号	内容		kg/ポンド
561170	SB2C250	1	0.499/1.1

商品番号	内容		kg/ポンド
561171	SBF250	1	0.272/0.6
561178	SB250SPCR	5	

電源ブロック

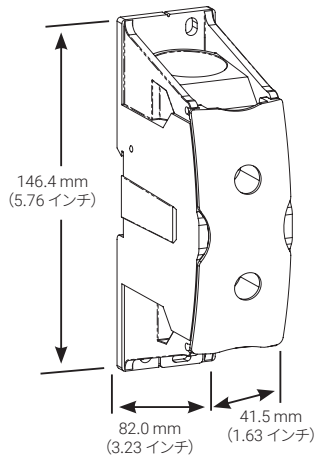


SB2C400AL



SB2C400

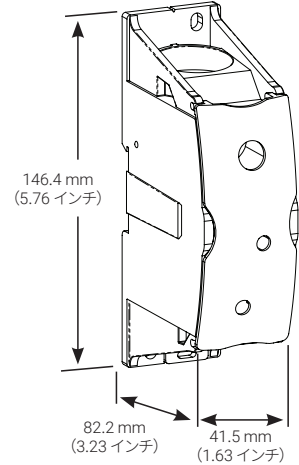
SB2C400AL
670 A - IEC
335 A - US



ケーブル 1 本 → 2 本

- Icw kA rms 1s: 28.8
- Ipk kA: 51
- Ui: 1000 V AC IEC
- Ui: 1500 V DC IEC
- Vin: 1000 V AC/DC UL

SB2C400
600 A - IEC
335 A -



ケーブル 1 本 → 2 本

- Icw kA rms 1s: 28.8
- Ipk kA: 51
- Ui: 1000 V AC IEC
- Ui: 1500 V DC IEC
- Vin: 1000 V AC/DC UL

メートル系				
	端子数	導体	サイズ mm ²	Ø mm
	x1		95~240	21.0
	x2		35~120	15.0

メートル系				
	端子数	導体	サイズ mm ²	Ø mm
	x1		95~240	21.0
	x2		35~120	15.0

インチ系				
	端子数	導体	サイズ AWG	Ø インチ
	x1		3/0~400 kcmil	0.83
	x2		#2~250 kcmil	0.59

インチ系				
	端子数	導体	サイズ AWG	Ø インチ
	x1		3/0~400 kcmil	0.83
	x2		#2~250 kcmil	0.59

- 硬質より線ケーブル
- フレキシブルより線ケーブル

- 硬質より線ケーブル
- フレキシブルより線ケーブル

商品番号	内容		kg/ポンド
561166	SB2C400AL	1	0.3/0.66

商品番号	内容		kg/ポンド
561154	SB2C400	1	0.73/1.61

電源ブロック

SBF400AL

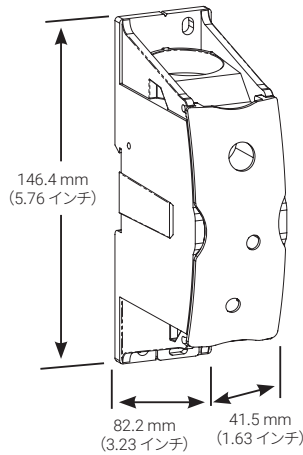


SBF400



SBF400AL
 510 A – IEC
 (Flexibar Advanced)
 450 A – IEC
 (IBSB Advanced)
 335 A – **us**
 (Flexibar Advanced)
 240 A – **us**
 (IBSB Advanced)
 平形導体 → ケーブル

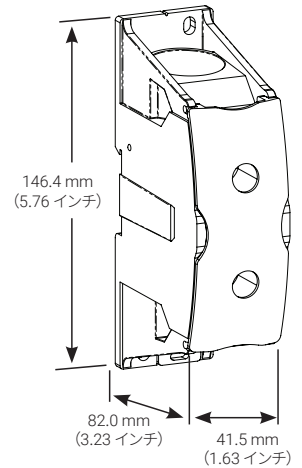
- Icw kA rms 1s: 28.8
- Ipk kA: 51
- Ui: 1000 V AC IEC
- Ui: 1500 V DC IEC
- Vin: 1000 V AC/DC UL



SBF400
 445 A – IEC
 (Flexibar Advanced)
 405 A – IEC
 (IBSB Advanced)
 335 A –

ケーブル → Flexibar/
 絶縁編組電源線

- Icw kA rms 1s: 28.8
- Ipk kA: 51
- Ui: 1000 V AC IEC
- Ui: 1500 V DC IEC
- Vin: 1000 V AC/DC UL



メートル系				
	端子数	導体	サイズ mm ²	φ mm
	x1	Flexibar Advanced IBSB Advanced	2x20x1~5x24x1 100	-
	x1		95~240	21.0

インチ系				
	端子数	導体	サイズ AWG	φ インチ
	x1	Flexibar Advanced IBSB Advanced	2x20x1~5x24x1 100	-
	x1		3/0~400 kcmil	0.83

- 硬質より線ケーブル
- フレキシブルより線ケーブル

商品番号	内容		kg/ポンド
561165	SBF400AL	1	0.267/0.59

メートル系				
	端子数	導体	サイズ mm ²	φ mm
	x1	Flexibar Advanced IBSB Advanced	2x20x1 ~5x24x1 100	-
	x1		95~240	21.0

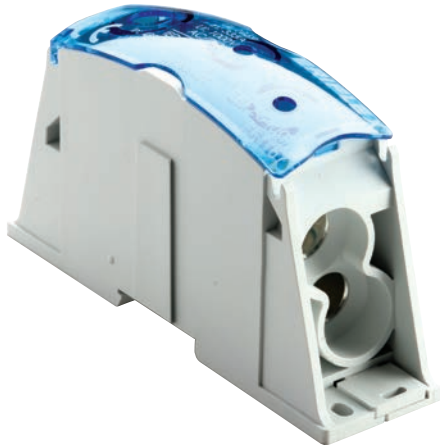
インチ系				
	端子数	導体	サイズ AWG	φ インチ
	x1	Flexibar Advanced IBSB Advanced	2x20x1~5x24x1 100	-
	x1		3/0~400 kcmil	0.83

- 硬質より線ケーブル
- フレキシブルより線ケーブル

商品番号	内容		kg/ポンド
561153	SBF400	1	0.56/1.23

電源ブロック

SBF2C400AL



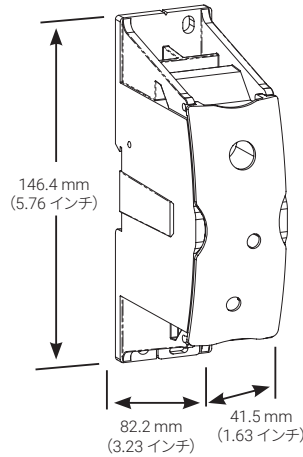
SBF2C400



SBF2C400AL
 550 A - IEC
 (Flexibar Advanced)
 480 A - IEC
 (IBSB Advanced)
 335 A - US

平形導体 → ケーブル 2 本

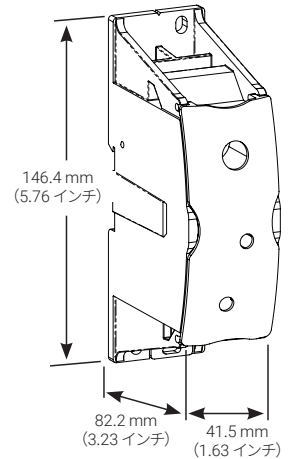
- Icw kA rms 1s: 28.8
- Ipk kA: 51
- Ui: 1000 V AC IEC
- Ui: 1500 V DC IEC
- Vin: 1000 VAC/DC UL



SBF2C400
 560 A - IEC
 (Flexibar Advanced)
 500 A - IEC
 (IBSB Advanced)
 335 A -

平形導体 → ケーブル 2 本

- Icw kA rms 1s: 28.8
- Ipk kA: 51
- Ui: 1000 V AC IEC
- Ui: 1500 V DC IEC
- Vin: 1000 VAC/DC UL



メートル系				
	端子数	導体	サイズ mm ²	Ø mm
	x1	Flexibar Advanced IBSB Advanced	2x20x1~5x24x1 100	-
	x2		35~120	15.0

インチ系				
	端子数	導体	サイズ AWG	Ø インチ
	x1	Flexibar Advanced IBSB Advanced	2x20x1~5x24x1 100	-
	x2		#2~250 kcmil	0.59

- 硬質より線ケーブル
- フレキシブルより線ケーブル

商品番号	内容		kg/ポンド
561167	SBF2C400AL	1	0.335/0.74

メートル系				
	端子数	導体	サイズ mm ²	Ø mm
	x1	Flexibar Advanced IBSB Advanced	2x20x1~5x24x1 100	-
	x2		35~120	15.0

インチ系				
	端子数	導体	サイズ AWG	Ø インチ
	x1	Flexibar Advanced IBSB Advanced	2x20x1~5x24x1 100	-
	x2		#2~250 kcmil	0.59

- 硬質より線ケーブル
- フレキシブルより線ケーブル

商品番号	内容		kg/ポンド
561155	SBF2C400	1	0.76/1.67

電源ブロック

SBF2C250



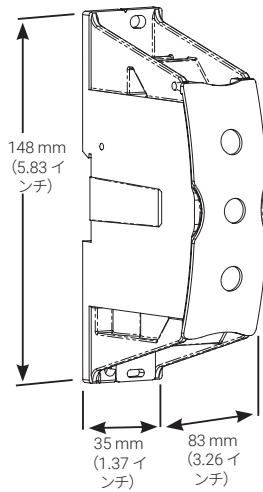
SB400AL



SBF2C250
 500 A - IEC
 (Flexibar Advanced)
 430 A - IEC
 (IBSB Advanced)
 255 A -

平形導体 → ケーブル 2 本

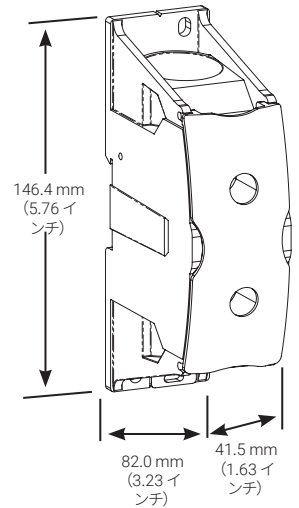
- Icw kA rms 1s: 14.4
- Ipk kA: 42
- Ui: 1000 VAC IEC
- Ui: 1500 VDC IEC
- Vin: 1000 VAC/DC UL



SB400AL
 610 A - IEC
 335 A -

ケーブル 1 本 → 1 本

- Icw kA rms 1s: 28.8
- Ipk kA: 51
- Ui: 1000 VAC IEC
- Ui: 1500 VDC IEC
- Vin: 1250 VAC/DC UL



メートル系				
	端子数	導体	サイズ mm ²	Ø mm
	x1	Flexibar Advanced IBSB Advanced	50~70 IBS/IBSB ADV	-
	x2		2x35~120	15.1

メートル系				
	端子数	導体	サイズ mm ²	Ø mm
	x1		95~240	21.0
	x1		95~240	21.0

インチ系				
	端子数	導体	サイズ AWG	Ø インチ
	x1	Flexibar Advanced IBSB Advanced	2x20x1~5x20x1 Flexibar ADV	-
	x2		2x #6~250 kcmil	0.594

インチ系				
	端子数	導体	サイズ AWG	Ø インチ
	x1		3/0~400 kcmil	0.83
	x1		3/0~400 kcmil	0.83

- 硬質より線ケーブル
- フレキシブルより線ケーブル

- 硬質より線ケーブル
- フレキシブルより線ケーブル

商品番号	内容		kg/ポンド
561172	SBF2C250	1	0.499/1.1

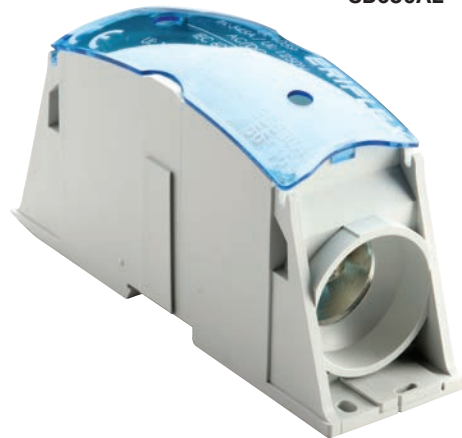
商品番号	内容		kg/ポンド
561164	SB400AL	1	0.249/0.55


電源ブロック

SB400



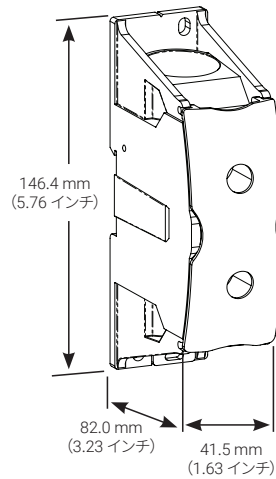
SB630AL




SB400
500 A - IEC
335 A - 

ケーブル 1 本 → 1 本

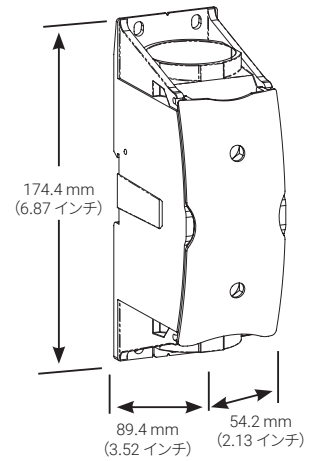
- Icw kA rms 1s: 28.8
- Ipk kA: 51
- Ui: 1000 V AC IEC
- Ui: 1500 V DC IEC
- Vin: 1250 VAC/DC UL






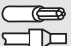





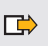

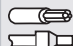
SB630AL
860 A - IEC
545 A - c 



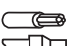
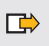


ケーブル 1 本 → 1 本




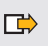


- Icw kA rms 1s: 60
- Ipk kA: 51
- Ui: 1000 VAC IEC
- Ui: 1500 VDC IEC
- Vin: 1250 VAC/DC UL







メートル系				
	端子数	導体	サイズ mm ²	Ø mm
	x1 		95~240	21.0
	x1 		95~240	21.0

メートル系				
	端子数	導体	サイズ mm ²	Ø mm
	x1 		240~500	31.0
	x1 		240~500	31.0

インチ系				
	端子数	導体	サイズ AWG	Ø インチ
	x1 		3/0~400 kcmil	0.83
	x1 		3/0~400 kcmil	0.83

インチ系				
	端子数	導体	サイズ AWG	Ø インチ
	x1 		400~1000 kcmil	1.22
	x1 		400~1000 kcmil	1.22

-  硬質より線ケーブル
-  フレキシブルより線ケーブル

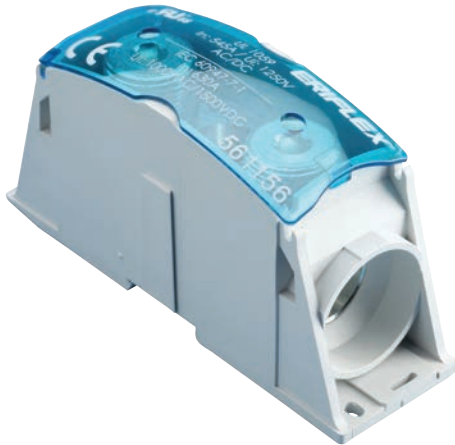
-  硬質より線ケーブル
-  フレキシブルより線ケーブル

商品番号	内容		 kg/ポンド
561152	SB400	1	0.51/1.13

商品番号	内容		 kg/ポンド
561168	SB630AL	1	0.585/1.29

電源ブロック

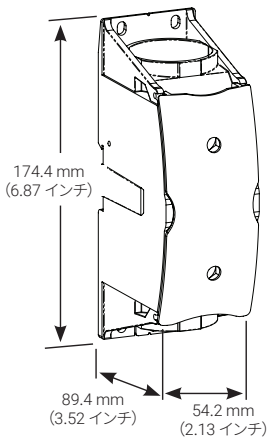
SB630



SBF630AL



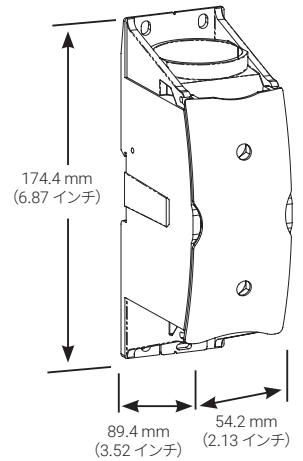
SB630
870 A - IEC
545 A -



ケーブル 1 本 → 1 本

- Icw kA rms 1s: 60.0
- Ipk kA: 51
- Ui: 1000 V AC IEC
- Ui: 1500 V DC IEC
- Vin: 1250 VAC/DC UL

SBF630AL
760 A - IEC (Flexibar Advanced)
750 A - IEC (IBSB Advanced)
490 A - (Flexibar Advanced)
410 A - (IBSB Advanced)



平形導体 → ケーブル

- Icw kA rms 1s: 60
- Ipk kA: 51
- Ui: 1000 VAC IEC
- Ui: 1500 VDC IEC
- Vin: 1000 VAC/DC UL

メートル系				
	端子数	導体	サイズ mm ²	Ø mm
	x1		240~500	31.0
	x1		240~500	31.0

メートル系				
	端子数	導体	サイズ mm ²	Ø mm
	x1	Flexibar Advanced IBSB Advanced	2x20x1~8x32x1 100~240	-
	x1		240~500	31.0

インチ系				
	端子数	導体	サイズ AWG	Ø インチ
	x1		400~1000 kcmil	1.22
	x1		400~1000 kcmil	1.22

インチ系				
	端子数	導体	サイズ AWG	Ø インチ
	x1	Flexibar Advanced IBSB Advanced	2x20x1~8x32x1 100~240	-
	x1		400~1000 kcmil	1.22

- 硬質より線ケーブル
- フレキシブルより線ケーブル

- 硬質より線ケーブル
- フレキシブルより線ケーブル

商品番号	内容		kg/ポンド
561156	SB 630	1	1.20/2.64

商品番号	内容		kg/ポンド
561169	SBF630AL	1	0.64/1.41

電源ブロック

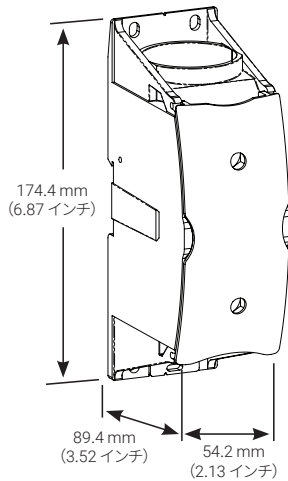
SBF630



SBF2C630AL



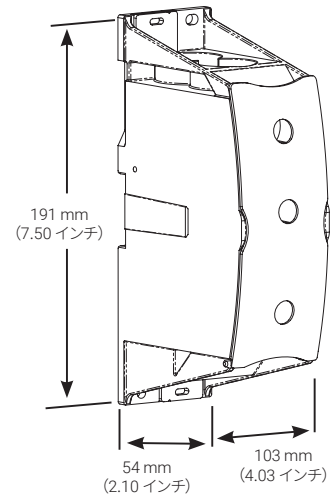
- SBF630
- 805 A - IEC (Flexibar Advanced)
- 800 A - IEC (IBSB Advanced)
- 545 A -



平形導体 → ケーブル

- Icw kA rms 1s: 60.0
- Ipk kA: 51
- Ui: 1000 V AC IEC
- Ui: 1500 V DC IEC
- Vin: 1000 VAC/DC UL

- SBF2C630AL
- 930 A - IEC (Flexibar Advanced)
- 910 A - IEC (IBSB Advanced)
- 760 A -



平形導体 → ケーブル 2本

- Icw kA rms 1s: 60.0
- Ipk kA: 52
- Ui: 1000 VAC IEC
- Ui: 1500 VDC IEC
- Vin: 1000 VAC/DC UL

メートル系					
	端子数	導体	サイズ mm ²	Ø mm	
	x1		Flexibar IBS/IBSB	2x20x1~8x32x1 100~240	-
	x1			240~500	31.0

メートル系					
	端子数	導体	サイズ mm ²	Ø mm	
	x1		Flexibar Advanced IBSB Advanced	240 IBS/IBSB ADV	-
	x2			2x35~240	22

インチ系					
	端子数	導体	サイズ AWG	Ø インチ	
	x1		Flexibar IBS/IBSB	2x20x1~8x32x1 100~240	-
	x1			400~1000 kcmil	1.22

インチ系					
	端子数	導体	サイズ AWG	Ø インチ	
	x1		Flexibar Advanced IBSB Advanced	2x20x1~8x32x1 Flexibar ADV	-
	x2			2x #2~500 kcmil	0.87

- 硬質より線ケーブル
- フレキシブルより線ケーブル

- 硬質より線ケーブル
- フレキシブルより線ケーブル

商品番号	内容		kg/ポンド
561157	SBF 630	1	1.39/3.07

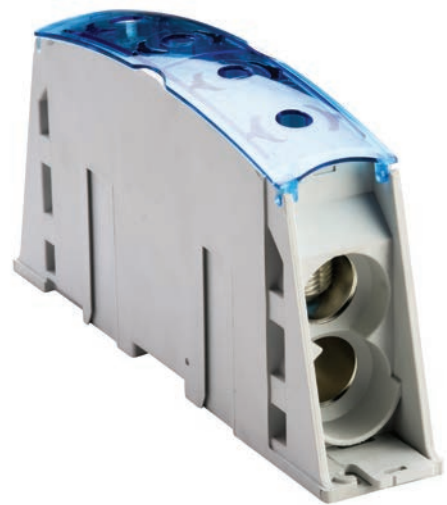
商品番号	内容		kg/ポンド
561173	SBF2C630AL	1	0.68/1.5

電源ブロック

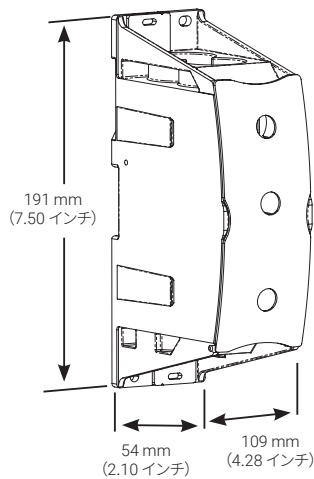
SB2C1000AL



SB2C2C1000AL



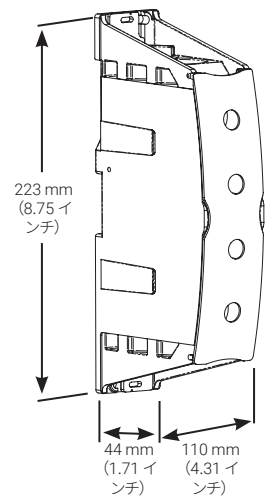
SB2C1000AL
1020 A - IEC
545 A -



ケーブル 1 本 → 2 本

- Icw kA rms 1s: 72.0
- Ipk kA: 75
- Ui: 1000 VAC IEC
- Ui: 1000 VDC IEC
- Vin: 1000 VAC/DC UL

SB2C2C1000AL
1150 A - IEC
840 A -



ケーブル 2 本 → 2 本

- Icw kA rms 1s: 72.0
- Ipk kA: 75
- Ui: 1000 VAC IEC
- Ui: 1500 VDC IEC
- Vin: 1000 VAC/DC UL

メートル系				
	端子数	導体	サイズ mm ²	Ø mm
	x1		240~500	31
	x2		2x35~300	23.6

メートル系				
	端子数	導体	サイズ mm ²	Ø mm
	x2		2x35~300	23.5
	x2		2x35~300	23.5

インチ系				
	端子数	導体	サイズ AWG	Ø インチ
	x1		400~1000 kcmil	1.22
	x2		2x #2~600 kcmil	0.93

インチ系				
	端子数	導体	サイズ AWG	Ø インチ
	x2		2x #2~600 kcmil	0.92
	x2		2x #2~600 kcmil	0.92

- 硬質より線ケーブル
- フレキシブルより線ケーブル

- 硬質より線ケーブル
- フレキシブルより線ケーブル

商品番号	内容		kg/ポンド
561174	SB2C1000AL	1	0.748/1.65

商品番号	内容		kg/ポンド
561175	SB2C2C1000AL	1	0.718/1.58

電源ブロック

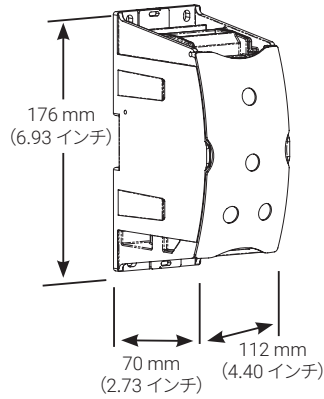
SBF3C1000AL



SBF4C1600AL



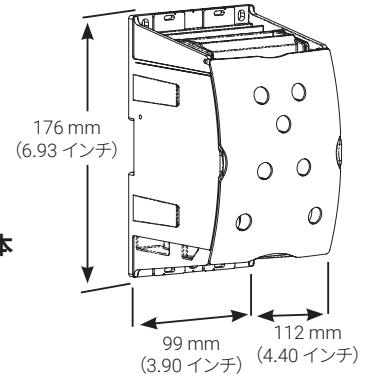
SBF3C1000AL
1420 A - IEC
1260 A - UL



平形導体 → ケーブル 3 本

- Icw kA rms 1s: 72.0
- Ipk kA: 75
- Ui: 1000 VAC IEC
- Ui: 1500 VDC IEC
- Vin: 1000 VAC/DC UL

SBF4C1600AL
1940 A - IEC
1680 A - UL



平形導体 → ケーブル 4 本

- Icw kA rms 1s: 96.0
- Ipk kA: 105
- Ui: 1000 VAC IEC
- Ui: 1500 VDC IEC
- Vin: 1000 VAC/DC UL

メートル系				
	端子数	導体	サイズ mm ²	Ø mm
	x1	Flexibar Advanced	2x20x1~10x50x1	-
	x3		3x35~300	23.5

メートル系				
	端子数	導体	サイズ mm ²	Ø mm
	x1	Flexibar Advanced	6x50x1~10x80x1	-
	x4		4x35~300	23.5

インチ系				
	端子数	導体	サイズ AWG	Ø インチ
	x1	Flexibar Advanced	2x20x1~10x50x1	-
	x3		3x #2~600 kcmil	0.92

インチ系				
	端子数	導体	サイズ AWG	Ø インチ
	x1	Flexibar Advanced	6x50x1~10x80x1	-
	x4		4x #2~600 kcmil	0.92

- 硬質より線ケーブル
- フレキシブルより線ケーブル

- 硬質より線ケーブル
- フレキシブルより線ケーブル

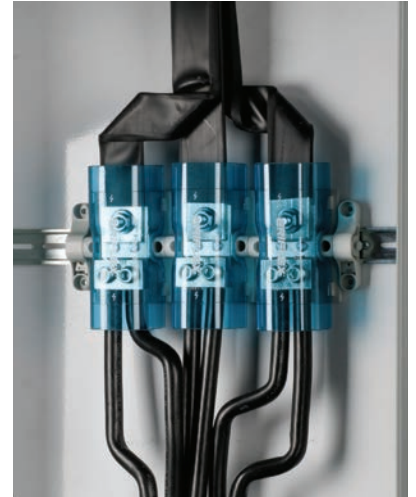
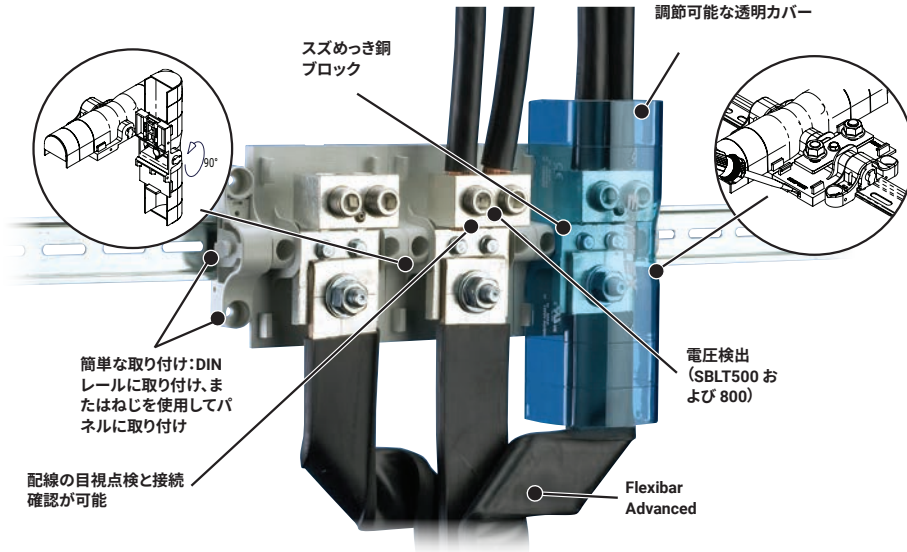
商品番号	内容		kg/ポンド
561176	SBF3C1000AL	1	0.952/2.1

商品番号	内容		kg/ポンド
561177	SBF4C1600AL	1	1.292/2.85

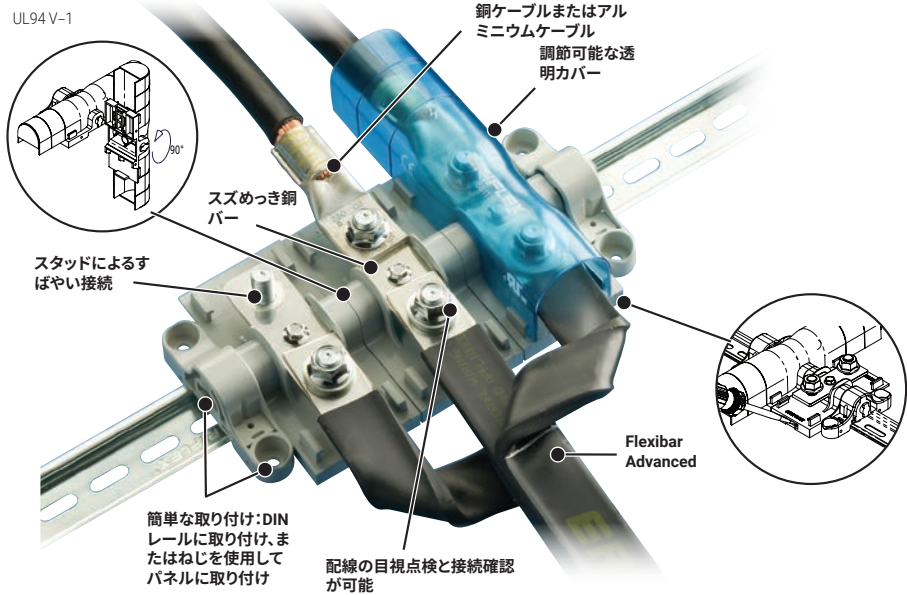
電源端子 - SBLL、SBTT、SBLT

主な特徴

電源端子 - SBLT

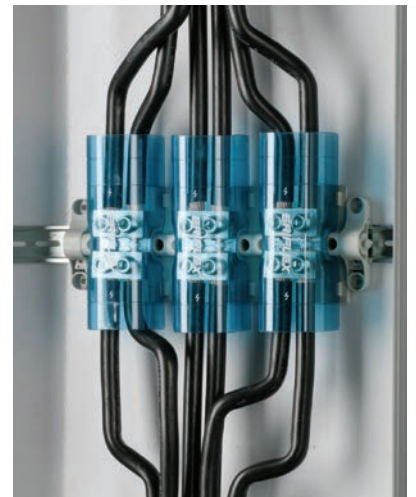
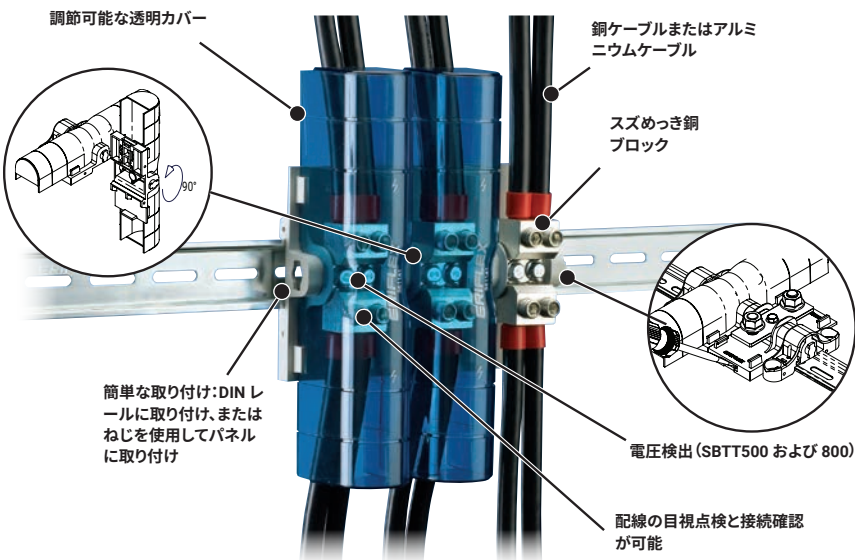


電源端子 - SBLL

























- IEC 60947-7-1 Ui= 1000 V AC / 1500V DC に従って試験/認証済み
- UL® レコグナイズド (米国およびカナダ)
- UL 1059
- CSA 認証
- 最大 100 kA の短絡電流定格
- ハロゲンフリー
- UL94 V-1
- RoHS 適合
- CE 適合
- EAC 適合

電源端子 - SBTT



電源端子 - クイック選定ガイド

電源端子 (SBLL、SBTT、SBLT) - クイック選定ガイド

部品番号	商品番号	最大 IEC 電流	最大 UL 電流	ライン側:接続数		ライン側:最小および最大導体サイズ	負荷側:接続数		負荷側:最小および最大導体サイズ	最大動作電圧 IEC	最大動作電圧 UL
SBLL-250	561132	290 A	255 A		平形導体	Flexibar 2x20x1 ~5x24x1 ラグ+ ケーブル 10~120 mm ² #8~250 kcmil		平形導体	Flexibar 2x20x1 ~5x24x1 ラグ+ ケーブル 10~120 mm ² #8~250 kcmil	1,000 VAC 1,500 VDC	1,000 VAC/DC
SBLL-500	561134	750 A	475 A		平形導体	Flexibar 2x20x1 ~10x50x1 ラグ+ ケーブル 16~400 mm ² #6~700 kcmil		平形導体	Flexibar 2x20x1 ~10x50x1 ラグ+ ケーブル 16~400 mm ² #6~700 kcmil	1,000 VAC 1,500 VDC	1,000 VAC/DC
SBLL-800	561136	1250 A	800 A		平形導体	Flexibar 2x20x1~8x80x1 (2) ラグ+ ケーブル 25~300 mm ² (2) #4~500 kcmil		平形導体	Flexibar 2x20x1~8x80x1 (2) ラグ+ ケーブル 25~300 mm ² (2) #4~500 kcmil	1,000 VAC 1,500 VDC	1,000 VAC/DC
SBLT-250	561140	350 A	300 A		平形導体	Flexibar 2x20x1 ~5x24x1 ラグ+ ケーブル 10~120 mm ² #6~250 kcmil		ケーブル 2本	(2) 10~50 mm ² (2) #8~1/0	1,000 VAC 1,500 VDC	1,000 VAC/DC
SBTT-250	561141	350 A	300 A		ケーブル 2本	(2) 10~50 mm ² (2) #8~1/0		ケーブル 2本	(2) 10~50 mm ² (2) #8~1/0	1,000 VAC 1,500 VDC	1,000 VAC/DC
SBLT-350	561142	500 A	310 A		平形導体	Flexibar 2x20x1 ~8x24x1 ラグ+ ケーブル 10~185 mm ² #2~350 kcmil		ケーブル 1本	35~185 mm ² #2~350 kcmil	1,000 VAC 1,500 VDC	1,000 VAC/DC
SBTT-350	561143	500 A	310 A		ケーブル 1本	35~185 mm ² #2~350 kcmil		ケーブル 1本	35~185 mm ² #2~350 kcmil	1,000 VAC 1,500 VDC	1,000 VAC/DC
SBLT-500	561144	750 A	500 A		平形導体	Flexibar 2x20x1 ~10x50x1 ラグ+ ケーブル 95~400 mm ² #6~700 kcmil		ケーブル 2本	(2) 16~120 mm ² (2) #6~250 kcmil	1,000 VAC 1,500 VDC	1,000 VAC/DC
SBTT-500	561145	750 A	500 A		ケーブル 2本	(2) 16~120 mm ² (2) #6~250 kcmil		ケーブル 2本	(2) 16~120 mm ² (2) #6~250 kcmil	1,000 VAC 1,500 VDC	1,000 VAC/DC
SBLT-800	561146	1250 A	760 A		平形導体	Flexibar 2x20x1 ~8x80x1 (2) ラグ+ ケーブル 35~300 mm ² (2) #1~500 kcmil		ケーブル 2本	(2) 95~240 mm ² (2) 3/0~500 kcmil	1,000 VAC 1,500 VDC	1,000 VAC/DC
SBTT-800	561147	1250 A	760 A		ケーブル 2本	(2) 95~240 mm ² (2) 3/0~500 kcmil		ケーブル 2本	(2) 95~240 mm ² (2) 3/0~500 kcmil	1,000 VAC 1,500 VDC	1,000 VAC/DC

電源端子 - SBLL

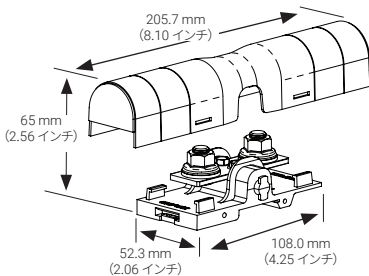
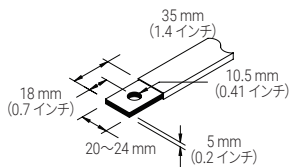
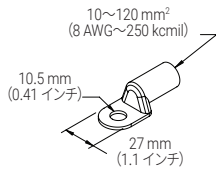


- スズめっき銅バー
- 配線の目視点検と接続確認が可能
- スタッドによるすばやい接続
- Flexibar Advanced を簡単に接続
- 調節可能な透明カバー
- ハロゲンフリー
- 自己消火性: UL94 V-1
- 簡単な取り付け: エンドキャップ付き DIN レールに取り付け、またはねじを使用してパネルに取り付け
- 最大 100 kA の短絡電流定格 - UL ファイル E198301 を参照
- RoHS 適合
- IEC 60947-7-1
- UL-1059

SBLL 250 290 A - IEC 255 A - cRUus®

- モジュール式: 個々のモジュールを積み重ねて多極用途に使用可能
- パネルに直接取り付ける場合は SBLEC が必要

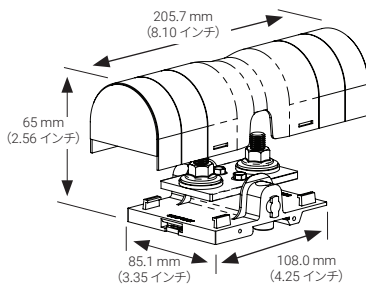
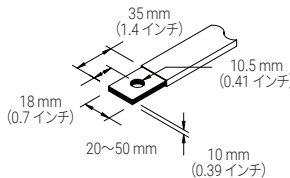
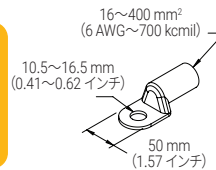
- Icw kA rms 1s: 14.4
- Ipk kA: 42
- Ui: 1000 VAC/1500 VDC IEC
- Vin: 1000 VAC/DC UL



SBLL 500 750 A - IEC 475 A - cRUus®

- モジュール式: 個々のモジュールを積み重ねて多極用途に使用可能

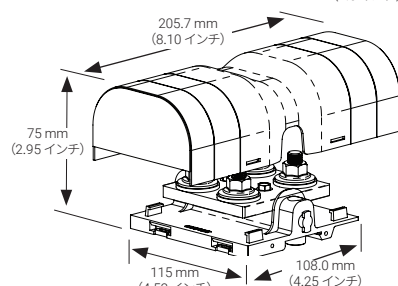
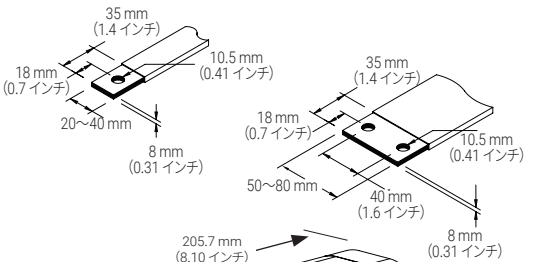
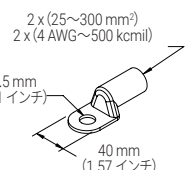
- Icw kA rms 1s: 36
- Ipk kA: 51
- Ui: 1000 VAC/1500 VDC IEC
- Vin: 1000 VAC/DC UL



SBLL 800 1250 A - IEC 800 A - cRUus®

- モジュール式: 個々のモジュールを積み重ねて多極用途に使用可能

- Icw kA rms 1s: 57.6
- Ipk kA: 75
- Ui: 1000 VAC/1500 VDC IEC
- Vin: 1000 VAC/DC UL

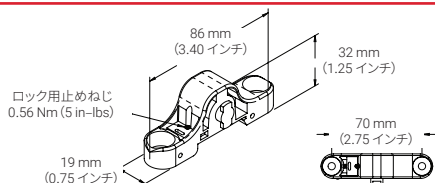


商品番号	内容	kg/ポンド
561132	SBLL 250	1 0.16/0.35

商品番号	内容	kg/ポンド
561134	SBLL 500	1 0.34/0.75

商品番号	内容	kg/ポンド
561136	SBLL 800	1 0.7/1.54

SBLEC



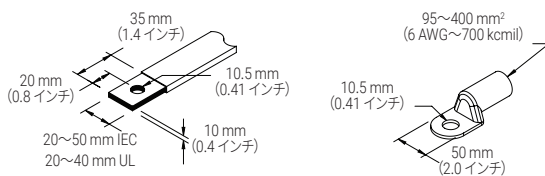
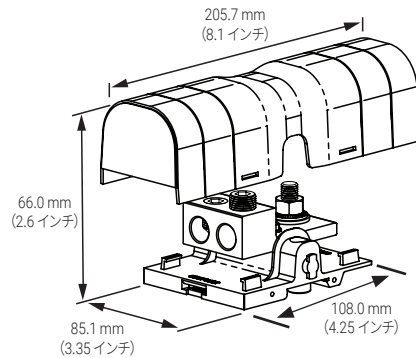
商品番号	内容	kg/ポンド
561138	SBLEC	1 0.01/0.02

電源ブロックおよび端子

SBLT 500 750 A - IEC 500 A - cULus SP

• モジュール式: 個々のモジュールを積み重ねて多極用途に使用可能

- Icw kA rms 1s: 28.8
- Ipk kA: 52
- Ui: 1000 VAC / 1500 VDC IEC
- Vin: 1000 V AC/DC UL



メートル系	mm ²	mm ²		Ø mm
	Flexibar またはラグ付きケーブル			
	16~120	16~120	x2	15

インチ系	AWG			Ø インチ
	Flexibar またはラグ付きケーブル			
	6~250	x2		0.59

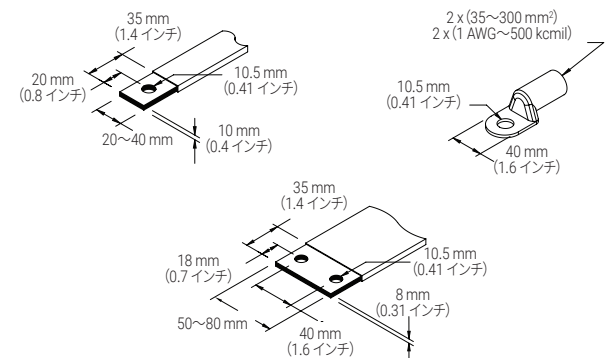
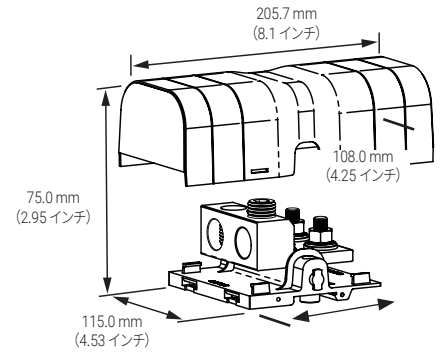
商品番号	内容		kg/ポンド
561144	SBLT 500	1	0.61/1.34

- 硬質より線ケーブル
- フレキシブルより線ケーブル

SBLT 800 1250 A - IEC 760 A - cULus SP

• モジュール式: 個々のモジュールを積み重ねて多極用途に使用可能

- Icw kA rms 1s: 57.6
- Ipk kA: 75
- Ui: 1000 VAC / 1500 VDC IEC
- Vin: 1000 V AC/DC UL

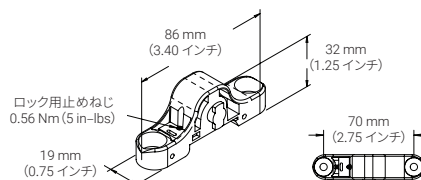


メートル系	mm ²	mm ²		Ø mm
	Flexibar またはラグ付きケーブル			
	95~240	50~185	x2	22

インチ系	AWG			Ø インチ
	Flexibar またはラグ付きケーブル			
	3/0~500	x2		0.866

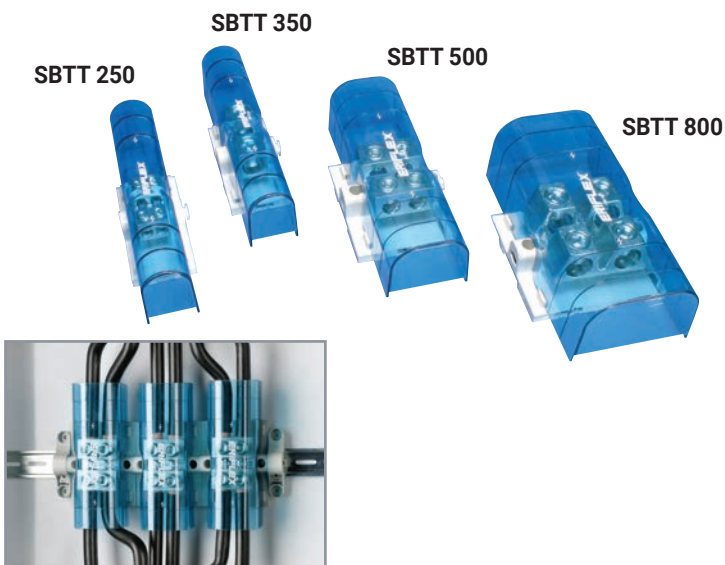
商品番号	内容		kg/ポンド
561146	SBLT 800	1	1.09/2.40

SBLEC



商品番号	内容		kg/ポンド
561138	SBLEC	1	0.01/0.02

電源端子 - SBTT

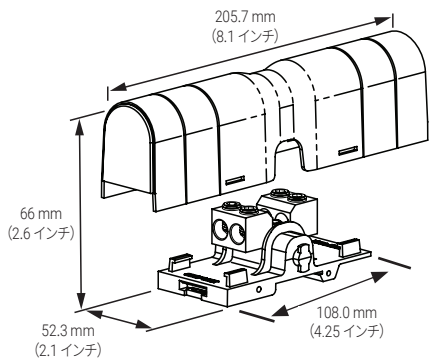


- スズめっき銅ブロック
- 配線の目視点検と接続確認が可能
- スタッドまたはトンネルによるすばやい接続
- Flexibar やケーブルを簡単に接続
- 調節可能な透明カバー
- ハロゲンフリー
- 自己消火性: UL94 V-1
- 簡単な取り付け: エンドキャップ付き DIN レールに取り付け、またはねじを使用してパネルに取り付け
- 最大 100 kA の短絡電流定格 - UL® ファイル E198301 を参照
- RoHS 適合

SBTT 250
350 A - IEC
300 A - cULus

- モジュール式: 個々のモジュールを積み重ねて多極用途に使用可能
- パネルに直接取り付ける場合は SBLEC が必要

- Icw kA rms 1s: 8.4
- Ipk kA: 30
- Ui: 1000 VAC / 1500 VDC IEC
- Vin: 1000 V AC/DC UL



メートル系	mm ²	mm ²		Ø mm
	10~50	10~35	x4	10

インチ系	AWG		Ø インチ
	8~1/0	x4	0.394

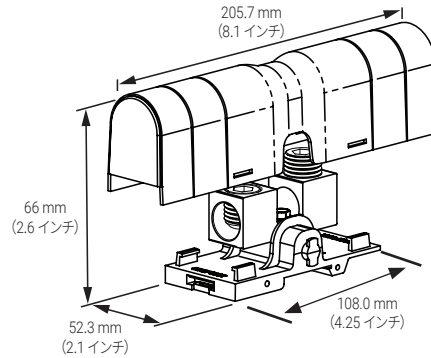
商品番号	内容	kg/ポンド
561141	SBTT 250	0.26/0.57

- 硬質より線ケーブル
- フレキシブルより線ケーブル

SBTT 350
500 A - IEC
310 A - cULus

- モジュール式: 個々のモジュールを積み重ねて多極用途に使用可能
- パネルに直接取り付ける場合は SBLEC が必要

- Icw kA rms 1s: 22.2
- Ipk kA: 43
- Ui: 1000 VAC / 1500 VDC IEC
- Vin: 1000 V AC/DC UL



メートル系	mm ²	mm ²		Ø mm
	35~185	35~150	x2	20

インチ系	AWG		Ø インチ
	2~350	x2	0.787

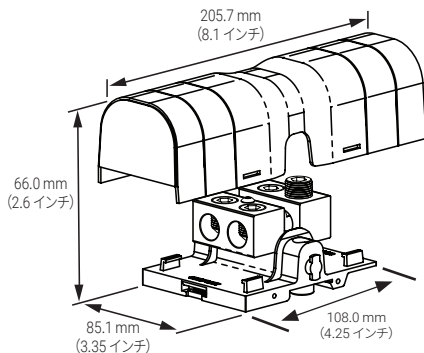
商品番号	内容	kg/ポンド
561143	SBTT 350	0.33/0.73

電源ブロックおよび端子

SBTT 500 750 A – IEC 500 A – cULus

• モジュール式: 個々のモジュールを積み重ねて多極用途に使用可能

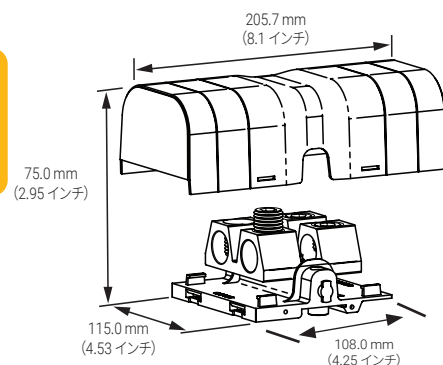
- Icw kA rms 1s: 28.8
- Ipk kA: 52
- Ui: 1000 VAC / 1500 VDC IEC
- Vin: 1000 V AC/DC UL











SBTT 800 1250 A – IEC 760 A – cULus

• モジュール式: 個々のモジュールを積み重ねて多極用途に使用可能



- Icw kA rms 1s: 57.6
- Ipk kA: 75
- Ui: 1000 VAC / 1500 VDC IEC
- Vin: 1000 V AC/DC UL



メートル系	 mm ²	 mm ²		Ø mm
 	16~120	16~120	x4	15


メートル系	 mm ²	 mm ²		Ø mm
 	95~240	50~185	x4	22

インチ系	AWG		Ø インチ
 	6~250	x4	0.59

インチ系	AWG		Ø インチ
 	3/0~500	x4	0.866

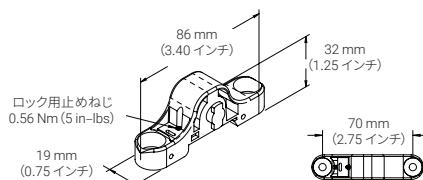
商品番号	内容		 kg/ポンド
561145	SBTT 500	1	0.60/1.32

商品番号	内容		 kg/ポンド
561147	SBTT 800	1	1.04/2.29

 硬質より線ケーブル

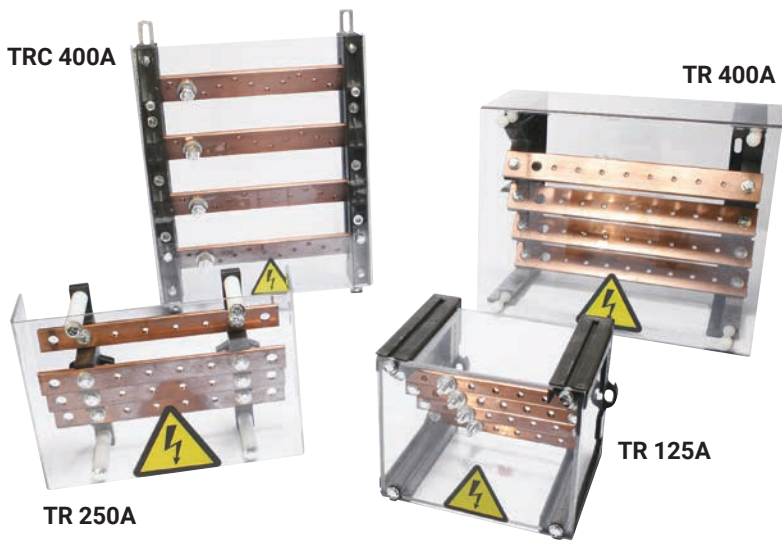
 フレキシブルより線ケーブル

SBLEC



商品番号	内容		 kg/ポンド
561138	SBLEC	1	0.01/0.02

4極配電ブロック

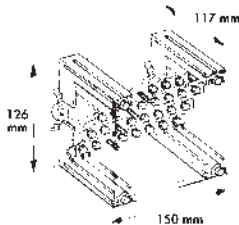


- 125 A～630 A の幅広いラインアップ
- 透明な保護カバー
- 良好な配線作業性
- 組み立て済み
- 自己消火性: UL94 V-0
- RoHS 適合
- IEC 61439.1

TR 125A

ねじ付きバー
12 x 4 - I = 125 A

- DIN レールまたは鋼板に簡単に取り付け可能
- 5面の保護スクリーン
- 電流入力プラグ(M6)を装備
- 相あたり5点の出力部(M5)

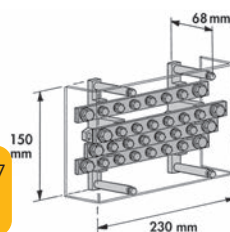


- Icw kA rms 1s: 8.4
- Ipk kA: 40
- Ui = 1000 V

TR 250A

ねじ付きバー
20 x 5 - I = 250 A

- DIN レール G または鋼板に簡単に取り付け可能
- 右または左の入力部(Ø 8 mm)
- 相あたり4点の出力部(M6)

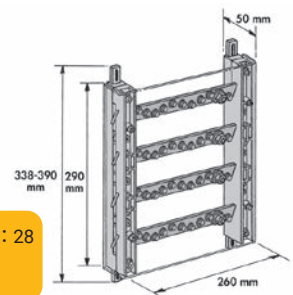


- Icw kA rms 1s: 17
- Ipk kA: 34
- Ui = 630 V

TRC 400A

ねじ付きバー
32 x 5 (W) - I = 400 A

- バーが傾斜しているため接続が簡単
- 電流入力プラグ(M10)を装備
- 相あたり10点の出力部(M6)



- Icw kA rms 1s: 28
- Ipk kA: 118
- Ui = 1000 V

商品番号	内容		
563150	TR 125A	1	0.684

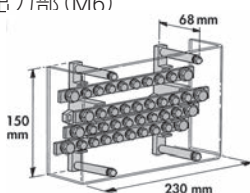
商品番号	内容		
563170	TR 250A	1	1.30

商品番号	内容		
563180	TRC 400A	1	2.65

TRS 160A

ねじ付きバー
15 x 5 - I = 160 A

- DIN レール G または鋼板に簡単に取り付け可能
- 右または左の入力部(Ø 8 mm)
- 相あたり6点の出力部(M6)

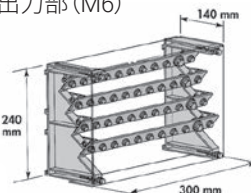


- Icw kA rms 1s: 13.2
- Ipk kA: 34
- Ui = 630 V

TR 400A

ねじ付きバー
32 x 5 - I = 400 A

- DIN レールまたは鋼板に簡単に取り付け可能
- 1点の入力部(Ø 10 mm)
- 相あたり8点の出力部(M6)

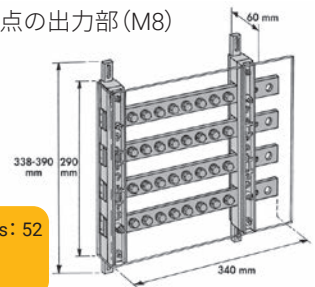


- Icw kA rms 1s: 28
- Ipk kA: 34
- Ui = 1000 V

TRC 630A

ねじ付きバー
30 x 10 - I = 630 A

- 入力部(Ø 10 mm)
- 相あたり8点の出力部(M8)



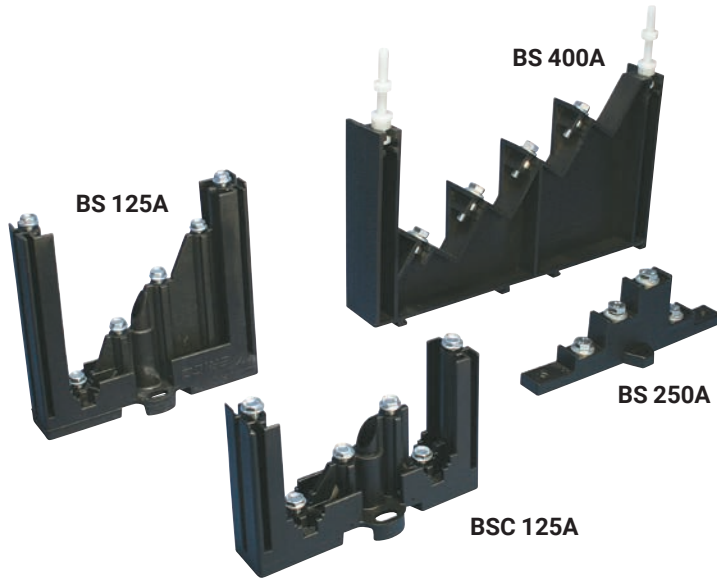
- Icw kA rms 1s: 52
- Ipk kA: 84
- Ui = 1000 V

商品番号	内容		
563160	TRS 160A	1	1.15

商品番号	内容		
562010	TR 400A	1	2.83

商品番号	内容		
563190	TRC 630A	1	4.80

4 極絶縁サポート



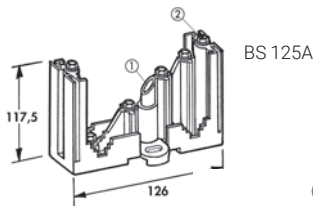
カスタマイズされた配電ブロック組み立て用の4極階段タイプ

- ガラス繊維強化ポリアミド
- 自己消火性材料：
UL 94 V-0
- スクリーンの直接取り付け
- DIN レールまたは鋼板に簡単に取り付け可能
- RoHS 適合
- ハロゲンフリー
- IEC 61439.1

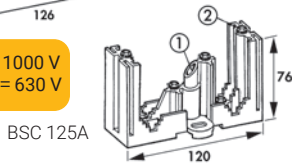
BS/BSC 125A

125 A – 160 A

- 銅バー 12 x 4 および 15 x 5 用
- 簡単な接続
- DR クリップを使用して DIN レールに取り付けるか、パッケージに同梱されている M6 ねじを使用して金属板に取り付け可能。
- ハロゲンフリー
- サポートをロックするねじ
- タッピンねじを使用してスクリーンを直接取り付け
- 金属板に取り付け



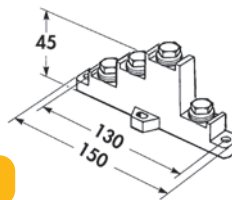
- BS 125A $U_i = 1000\text{ V}$
- BSC 125A $U_i = 630\text{ V}$



BS 250A

160 A – 250 A

- 銅バー M6 15 x 5 および 20 x 5 用
- コンパクト
- M6 ねじで取り付け
- スペーサーを追加して、保護スクリーンを取り付け可能
- ハロゲンフリー



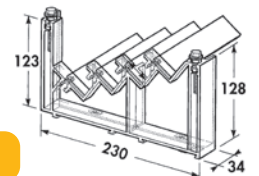
• $U_i = 630\text{ V}$

商品番号	内容		
551300	BS 250A	10	0.050

BS 400A

160 A ~ 630 A

- 銅バー 15 x 5、20 x 5、32 x 5、20 x 10、30 x 10 用
- DIN レールまたは鋼板に簡単に取り付け可能
- 保護スクリーンの取り付けや高さ調整が可能
- ハロゲンフリー



• $U_i = 1000\text{ V}$

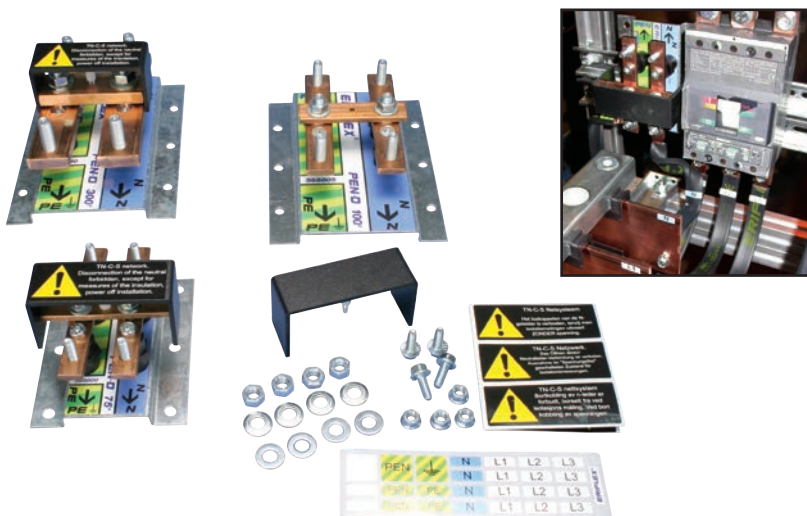
商品番号	内容		
551250	BS 400A	2	0.220

商品番号	内容		
551311	BS-B 125A	10	0.100
551321	BSC-B 125A	10	0.100

lcc に耐える間隔の計算: 「技術セクション」を参照
透明カバー: 50 ページを参照

切断可能 PEN システム

TN-C/TN-S ネットワーク向けの独自のソリューション

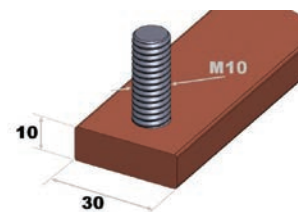
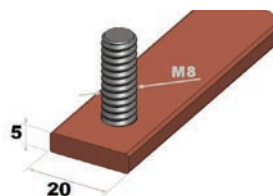
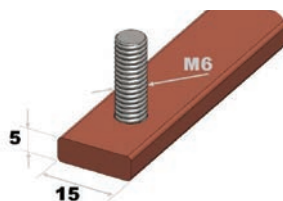
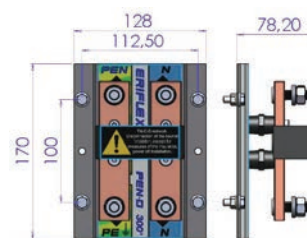
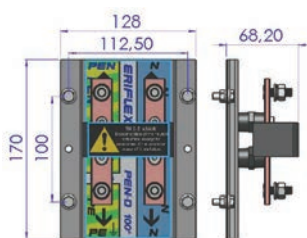
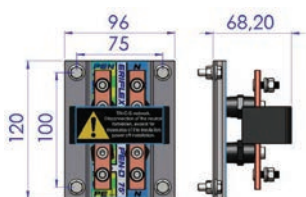


- 用途: PEN を PE+N に分離する専用製品
- 構成: 安全に切断可能なシステム
- 明確な識別マーク
- 測定エラーを防止
- 再接続エラーを防止
- 検査機関の要求に適合
- 12 カ国語に対応したスクリーンステッカーが付属
- CE

PEN-D 75²
I_n: 最大 125 A

PEN-D 100²
I_n: 最大 250 A

PEN-D 300²
I_n: 最大 630 A



商品番号	内容		kg/ポンド
568800	PEN-D 75 ²	1	0.55/1.21

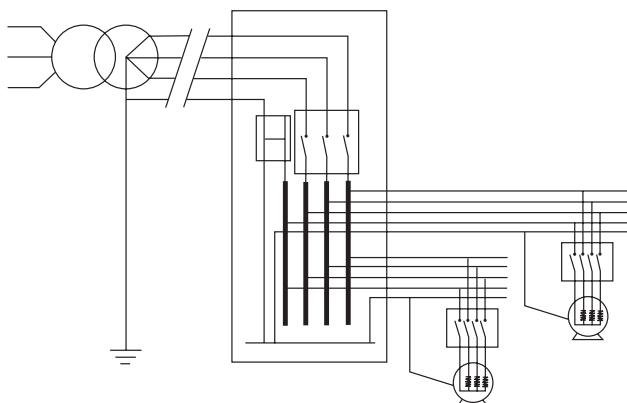
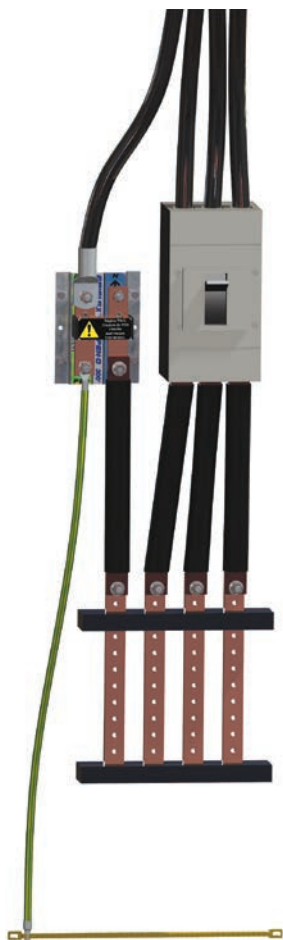
商品番号	内容		kg/ポンド
568805	PEN-D 100 ²	1	0.80/1.76

商品番号	内容		kg/ポンド
568810	PEN-D 300 ²	1	1.52/3.35

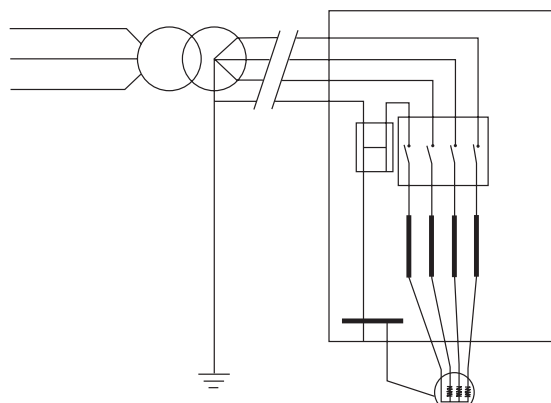
切断可能 PEN システム

配電盤内の PEN-D の配線

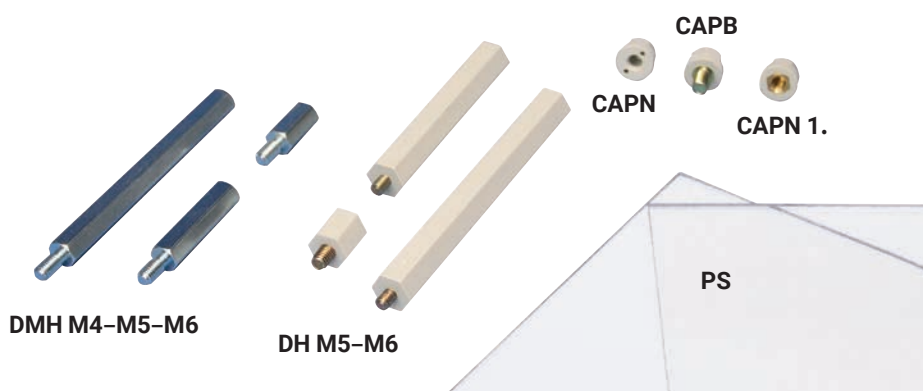
TN-S 配電



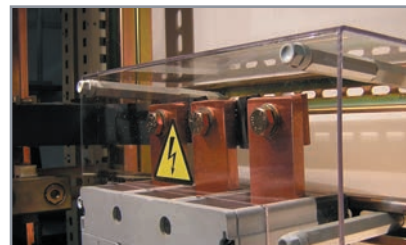
専用の TN-S 電源



スパーサーおよびアクセサリ



• アクセサリのラインアップが幅広く、配電ブロックの組み立てが簡単



DMH M4/M5/M6

金属製スパーサー

- 金属製六角スパーサー
- 亜鉛めっき鋼
- プレートやスクリーン、プロファイルの高さ調整
- オス-メスにより安定した取り付けが可能
- DH の図面を参照

商品番号	内容	L mm	Ø mm	A mm	B mm	箱	個
561560	DMH 10M4	10	M4	8~10	7	100	0.003
561570	DMH 15M4	15	M4	8~10	7	100	0.005
561580	DMH 20M4	20	M4	8~10	7	100	0.007
561590	DMH 25M4	25	M4	8~10	7	50	0.008
561600	DMH 30M4	30	M4	8~10	7	50	0.010
561610	DMH 35M4	35	M4	8~10	7	50	0.012
561620	DMH 40M4	40	M4	8~10	7	50	0.0125
561630	DMH 50M4	50	M4	8~10	7	50	0.017
561640	DMH 60M4	60	M4	8~10	7	25	0.019

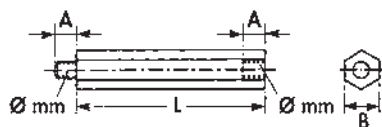
561660	DMH 15M5	15	M5	10	8	50	0.006
561670	DMH 20M5	20	M5	10	8	50	0.008
561680	DMH 25M5	25	M5	10	8	50	0.010
561690	DMH 30M5	30	M5	10	8	50	0.012
561700	DMH 35M5	35	M5	10	8	25	0.014
561710	DMH 40M5	40	M5	10	8	25	0.016
561720	DMH 50M5	50	M5	10	8	25	0.022
561730	DMH 60M5	60	M5	10	8	25	0.027
561740	DMH 70M5	70	M5	10	8	25	0.029
561750	DMH 80M5	80	M5	10	8	25	0.033

561760	DMH 15M6	15	M6	10	10	50	0.010
561770	DMH 20M6	20	M6	12	10	50	0.012
561780	DMH 30M6	30	M6	12	10	25	0.018
561790	DMH 40M6	40	M6	12	10	25	0.025
561800	DMH 50M6	50	M6	12	10	25	0.032
561810	DMH 60M6	60	M6	12	10	25	0.038
561820	DMH 70M6	70	M6	12	10	25	0.043
561830	DMH 80M6	80	M6	12	10	25	0.052
561840	DMH 90M6	90	M6	12	10	25	0.058
561850	DMH 100M6	100	M6	12	10	10	0.064

DH M5/M6

スパーサー

- オス-メス
- 電気技術用途
- ポリスチロール製の絶縁部
- 亜鉛めっき鋼製ねじ端部
- 最大 80°C の使用温度
- 絶縁電圧 1000 V

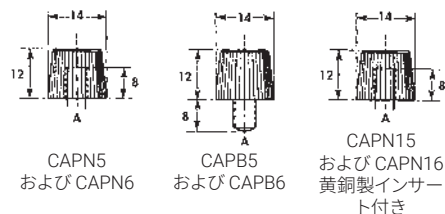


商品番号	内容	L mm	Ø mm	A mm	B mm	箱	個
560660	DH 15M5	15	M5	7	13	100	0.004
560670	DH 20M5	20	M5	7	13	100	0.005
560600	DH 30M5	30	M5	7	13	100	0.006
560610	DH 45M5	45	M5	7	13	100	0.009
560620	DH 55M5	55	M5	7	13	100	0.011
560630	DH 70M5	70	M5	7	13	100	0.014
560640	DH 85M5	85	M5	7	13	100	0.017
560650	DH 120M5	120	M5	7	13	100	0.024

560740	DH 15M6	15	M6	7~8	13	100	0.004
560750	DH 20M6	20	M6	7~8	13	100	0.005
560700	DH 30M6	30	M6	7~8	13	100	0.009
560710	DH 45M6	45	M6	7~8	13	100	0.013
560720	DH 70M6	70	M6	7~8	13	100	0.020
560730	DH 120M6	120	M6	7~8	13	100	0.035

CAPN-CAPB

キャップナット



CAPN5
および CAPN6

CAPB5
および CAPB6

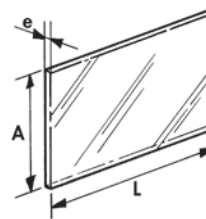
CAPN15
および CAPN16
黄銅製インサート付き

商品番号	内容	A	箱	個
560800	CAPN5	M5	100	0.001
560810	CAPN6	M6	100	0.001
560820	CAPN15	M5	100	0.003
560830	CAPN16	M6	100	0.003
560840	CAPB5	M5	100	0.004
560850	CAPB6	M6	100	0.004

PS

保護スクリーン(PVC 製)

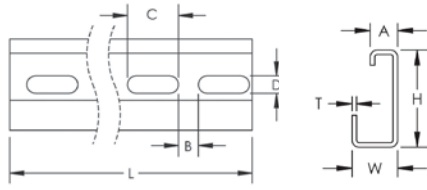
• Ui = 1000 V



商品番号	内容	L mm	Ø mm	A mm	取り付け先	箱	個
563120	PS1000x60x3	1000	60	3	BSC 125A/S	10	0.302
551330	PS500x126x3	500	126	3	BS 125A/T	10	0.224
551260	PS1000x250x3	1000	250	3	BS 400/T	1	1.030
551280	PS1000x2000x3	1000	2000	3	-	1	8.4

DIN レール

PDRG 穴あき非対称プロファイル



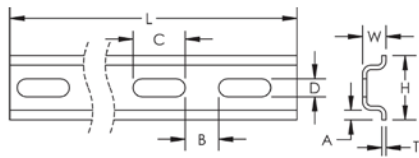
部品番号	商品番号	高さ H mm	幅 W mm	長さ L mm	厚さ T mm	A mm	B mm	C mm	D mm	kg
PDRG-2M	558050	32	15	2,000	1.5	9	7	18	6.2	1.30
PDRG-3M	558060	32	15	3,000	1.5	9	7	18	6.2	1.96

DRG 非対称プロファイル



部品番号	商品番号	高さ H mm	幅 W mm	長さ L mm	厚さ T mm	A mm	kg
DRG2M	558000	32	15	2,000	1.5	9	1.4
DRG3M	558010	32	15	3,000	1.5	9	2.1

PDR 穴あき対称プロファイル



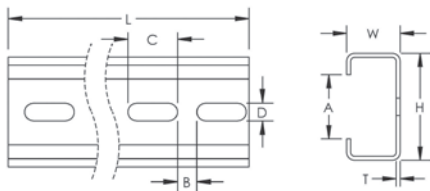
部品番号	商品番号	高さ H mm	幅 W mm	長さ L mm	厚さ T mm	A mm	B mm	C mm	D mm	kg
PDR15-2M	557950	35	15.0	2,000	1.5	4.00	7.0	18.0	6.2	1.20
PDR15-3M	557960	35	15.0	3,000	1.5	4.00	7.0	18.0	6.2	1.81
PDR5-2M	557750	15	5.5	2,000	1.0	2.25	7.8	12.2	4.2	0.28
PDR7-2M	557850	35	7.5	2,000	1.0	4.00	7.0	18.0	6.2	0.62
PDR7-2M-5-2	557855	35	7.5	2,000	1.0	4.00	11.0	25.0	5.2	0.62
PDR7-3M	557860	35	7.5	3,000	1.0	4.00	7.0	18.0	6.2	0.92

DR 対称プロファイル



部品番号	商品番号	高さ H mm	幅 W mm	長さ L mm	厚さ T mm	A mm	kg
DR15X2M	557900	35	15.0	2,000	1.5	4.00	1.30
DR15X3M	557910	35	15.0	3,000	1.5	4.00	1.95
DR5-5X2M	557700	15	5.5	2,000	1.0	2.25	0.33
DR7X2M	557800	35	7.5	2,000	1.0	4.00	0.66
DR7X3M	557810	35	7.5	3,000	1.0	4.00	0.99

PCR 穴あき C 形プロファイル

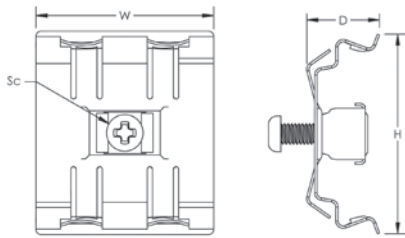


部品番号	商品番号	高さ H mm	幅 W mm	長さ L mm	厚さ T mm	A mm	B mm	C mm	D mm	kg
PCR30X15-3M	557780	30	15	3,000	1.5	15	7	18	8.2	2.4
PCR35X35-2M	557520	35	35	2,000	2.0	16	7	18	8.2	3.0
PCR35X35-3M	557790	35	35	3,000	2.0	16	7	18	8.2	4.5
PCR40X20-2M	557500	40	20	2,000	1.5	24	7	18	8.2	2.5



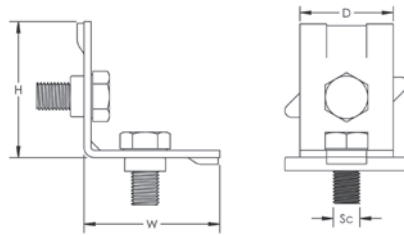
DIN レールアクセサリ

対称 DIN レール用 DR-CLIP クリップナット



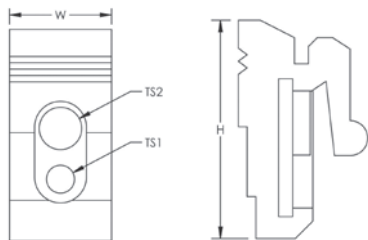
部品番号	商品番号	ねじ径 Sc	幅 W	高さ H	奥行き D	kg
DRCLIPM4	563100	M4	35	41	11	0.01
DRCLIPM6	563110	M6	35	41	11	0.01

SB 鋼アングルブラケット



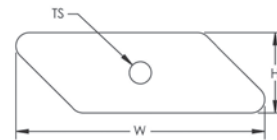
部品番号	商品番号	ねじ径 Sc	幅 W mm	高さ H mm	奥行き D mm	kg
SB30X30	557770	M8	30	30	28	0.06
SB40X40	557720	M8	40	40	28	0.07

非対称 DIN レール用 DRGN クリップナット



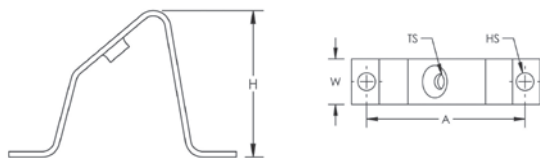
部品番号	商品番号	ねじサイズ 1TS1	ねじサイズ 2TS2	幅 W mm	高さ H mm	kg
DRGNM5	558070	M3	M5	12	25	0.038
DRGNM6	558080	M4	M6	12	25	0.038

DIN レール用 SN ストラットナット



部品番号	商品番号	ねじサイズ TS	幅 W mm	高さ H mm	kg
SNP-M4	560500	M4	37	12	0.02
SNP-M5	560510	M5	37	12	0.02
SNP-M6	560520	M6	37	12	0.02
SNP-M8	560530	M8	37	12	0.02

IRS アングルサポートブラケット



部品番号	商品番号	ねじサイズ TS	穴径 HS mm	幅 W mm	高さ H mm	A mm	kg
IRS5	557970	M5	6.5	18	48	60	0.038
IRS6	557980	M6	6.5	18	48	60	0.038

相互参照リスト

部品番号	ページ
569010	6
569020	6
569030	6
569040	6
569041	6
569050	6
569252	6
569052	6
569251	6
569051	6
569060	6
569201	6
569202	6
569204	6
569206	6
569203	6
569205	6
569208	6
569207	6
569210	6
569209	6
569010	7
569020	7
569150	7
569030	7
569150	7
569040	8
569160	8
569041	8
569050	9
569170	9
569060	9
569251	11
569051	11
569200	11
569252	11
569052	11
569201	12
569204	13
569206	13
569203	14
569205	14
569208	15
569207	15
569210	16
569209	16

部品番号	ページ
563720	18
563740	18
563900	18
563910	18
563920	18
563930	18
563940	18
563800	18
563810	18
563820	18
563830	18
563840	18
563200	18
563990	18
563995	18
563720	19
563740	19
563900	19
563910	19
563920	19
563930	19
563940	19
563841	19
563201	19
563800	20
563810	20
563820	20
563830	20
563840	20
563990	20
563995	22
561160	24
561150	24
561158	24
561161	24
561162	24
561151	24
561171	24
561163	24
561159	24
561170	24
561166	24
561154	24
561165	24
561153	24
561167	24

部品番号	ページ
561155	24
561172	24
561164	24
561152	24
561168	24
561156	24
561169	24
561157	24
561173	24
561174	24
561175	24
561176	24
561177	24
561160	25
561150	25
561158	26
561162	27
561151	27
561171	28
561163	28
561159	29
561170	29
561166	30
561154	30
561165	31
561153	31
561167	32
561155	32
561172	33
561164	33
561152	34
561168	34
561156	35
561169	35
561157	36
561173	36
561174	37
561175	37
561176	38
561177	38
561132	40
561134	40
561136	40
561140	40
561141	40
561142	40

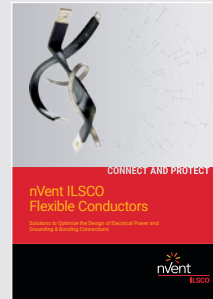
相互参照リスト

部品番号	ページ
561143	40
561144	40
561145	40
561146	40
561147	40
561132	41
561134	41
561138	41
561136	41
561140	42
561142	42
561144	43
561146	43
561138	43
561141	44
561143	44
561145	45
561147	45
561138	45
563150	46
563160	46
563170	46
562010	46
563180	46
563190	46
551311	47
551321	47
551300	47
551250	47
568800	48
568805	48
568810	48
561560	50
561570	50
561580	50
561590	50
561600	50
561610	50
561620	50
561630	50
561640	50
561660	50
561670	50
561680	50
561690	50
561700	50

部品番号	ページ
561710	50
561720	50
561730	50
561740	50
561750	50
561760	50
561770	50
561780	50
561790	50
561800	50
561810	50
561820	50
561830	50
561840	50
561850	50
560660	50
560670	50
560600	50
560610	50
560620	50
560630	50
560640	50
560650	50
560740	50
560750	50
560700	50
560710	50
560720	50
560730	50
563120	50
551330	50
551260	50
551280	50
560800	50
560810	50
560820	50
560830	50
560840	50
560850	50
558050	51
558060	51
557950	51
557960	51
557750	51
557850	51
557855	51

部品番号	ページ
557860	51
557780	51
557520	51
557790	51
557500	51
558000	51
558010	51
557900	51
557910	51
557700	51
557800	51
557810	51
563100	52
563110	52
558070	52
558080	52
557970	52
557980	52
557770	52
557720	52
560500	52
560510	52
560520	52
560530	52

その他の資料



FLEXIBLE CONDUCTORS CATALOG (フレキシブル導体カタログ)



HYDRAULIC & MANUAL TOOLS CATALOG (油圧工具および手動工具カタログ)



SOLUTIONS FOR ELECTRICAL POWER & EARTH CONNECTIONS CATALOG (電源およびアース接続ソリューションカタログ)



READY-TO-USE POWER CONDUCTOR: IBS & IBSB ADVANCED TECHNICAL GUIDE (すぐに使用可能な電源導体: IBS/IBSB ADVANCED 技術ガイド)



NVENT ERIFLEX FLEXIBAR TECHNICAL HANDBOOK (NVENT ERIFLEX FLEXIBAR 技術ハンドブック)

詳細はこちら:

CADDY ERICO HOFFMAN ILSCO RAYCHEM SCHROFF



nVent.com/ERIFLEX