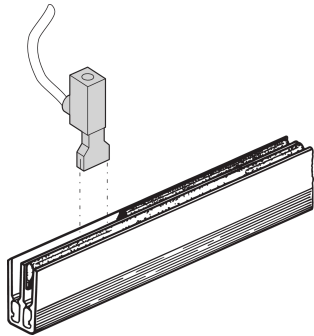


Conector de alimentación para Busbar

Data Solutions



el conector de alimentación para barras de busque logra una distribución interna de energía diseñada para reducir la complejidad del servidor y proporcionar una conexión separable que facilita el montaje, la inspección y la resolución de problemas.

CERTIFICACIONES



CARACTERÍSTICAS

Conector de alimentación para Busbar

ESPECIFICACIONES

Table 1/1

Número de catálogo	Cantidad del paquete	Material	Tipo de producto	Tipo
60100-575	1	Latón, Cobre, Poliamida	Conector	Conector de potencia

DETALLES ADICIONALES DEL PRODUCTO

El conector de alimentación requiere dos ranuras FASTON.

ADVERTENCIA

Los productos nVent deben instalarse y usarse solo como se indica en las hojas de instrucciones y materiales de capacitación del producto nVent. Instruction sheets are available at www.nvent.com and from your nVent customer service representative. La instalación incorrecta, el mal uso, la aplicación incorrecta u otras fallas en el seguimiento completo de las instrucciones y advertencias de nVent pueden causar el mal funcionamiento del producto, daños a la propiedad, lesiones corporales graves y la muerte y/o anular la garantía.



Nuestra poderosa cartera de marcas:

CADDY ERICO HOFFMAN ILSCO SCHROFF TRACHTE