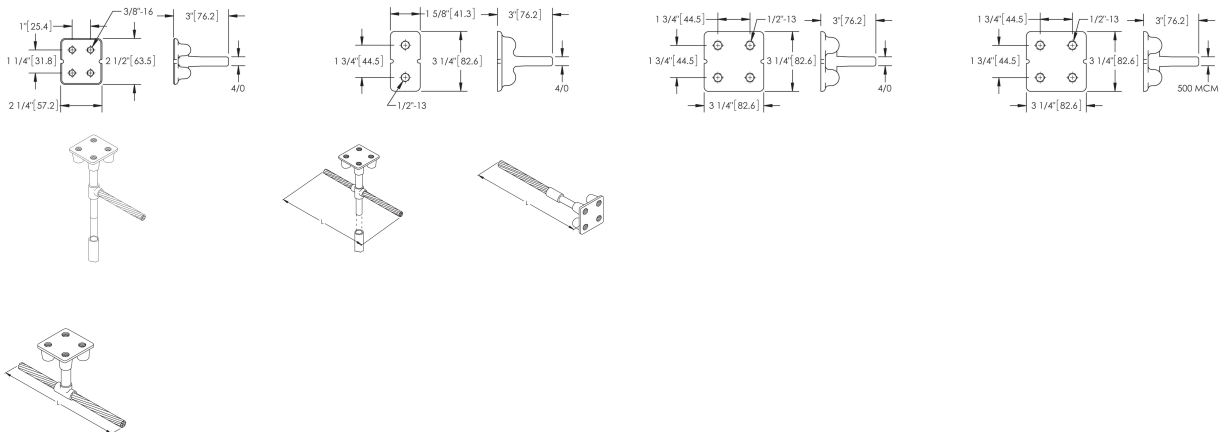


# Ensamble de punto de conexión a tierra



## DIAGRAMAS



## CARACTERÍSTICAS

Convenientes puntos de conexión al sistema de tierras en estructuras de concreto (hormigón)

Se utiliza para conexión a tierra de equipos, maquinaria y estructuras

Los resultados bajo capacidad máxima de conducción de corriente son iguales al área seccional del conductor o del poste

La conexión CADWELD de ERICO entre el poste y el latiguillo no se afloja ni corroe

## ESPECIFICACIONES

**Material:** Aleación de cobre

Table 1/3

Número de catálogo	Configuración de la placa de conexión a tierra	Referencia de la placa de conexión a tierra	Tamaño del conductor	Longitud de cable
B531D2Q6	PRESUPUESTO ORDINARIO	B1642Q	4/0 varados	152mm
B532D2G12	SS	B1642Q	2/0 Ropelay	305mm
B530D2Q12	RA	B1642Q	4/0 varados	305mm
B531D2Q12	PRESUPUESTO ORDINARIO	B1642Q	4/0 varados	305mm
B533D2Q12	TA	B1642Q	4/0 varados	305mm
B530D2Q96	RA	B1642Q	4/0 varados	2438"
B530D2G18	RA	B1642Q	2/0 Ropelay	457mm
B532C2G24	SS	B1622Q	2/0 Ropelay	610mm
B530D2G24	RA	B1642Q	2/0 Ropelay	610mm
B532D2C24	SS	B1642Q	1/0 varados	610mm
B533A2Q24	TA	B1612Q	4/0 varados	610mm
B530C2C24	RA	B1622Q	1/0 varados	610mm
B530D2Q24	RA	B1642Q	4/0 varados	610mm
B531D2Q24	PRESUPUESTO ORDINARIO	B1642Q	4/0 varados	610mm
B531D2G24	PRESUPUESTO ORDINARIO	B1642Q	2/0 Ropelay	610mm
B533D2Q24	TA	B1642Q	4/0 varados	610mm
B530D2Q32	RA	B1642Q	4/0 varados	813mm
B530D2Q36	RA	B1642Q	4/0 varados	914mm
B532D2Q36	SS	B1642Q	4/0 varados	914mm
B531A2Q36	PRESUPUESTO ORDINARIO	B1612Q	4/0 varados	914mm

Table 2/3

Número de catálogo	Configuración de la placa de conexión a tierra	Referencia de la placa de conexión a tierra	Tamaño del conductor	Longitud de cable
B532D1V36	SS	B1642Q	#2 varado	914mm
B532D2C36	SS	B1642Q	1/0 varados	914mm
B530C2Q36	RA	B1622Q	4/0 varados	914mm
B530D2C48	RA	B1642Q	1/0 varados	1219mm
B532D2Q40	SS	B1642Q	4/0 varados	1016mm

Número de catálogo	Configuración de la placa de conexión a tierra	Referencia de la placa de conexión a tierra	Tamaño del conductor	Longitud de cable
B530D2Q48	RA	B1642Q	4/0 varados	1219mm
B530D2G48	RA	B1642Q	2/0 Ropelay	1219mm
B532D1L48	SS	B1642Q	#4 varado	1219mm
B532C2V48	SS	B1622Q	250 kcmil varados	1219mm
B532C2Q48	SS	B1622Q	4/0 varados	1219mm
B533D2Q48	TA	B1642Q	4/0 varados	1219mm
B532A2Q48	SS	B1612Q	4/0 varados	1219mm
B531D2Q48	PRESUPUESTO ORDINARIO	B1642Q	4/0 varados	1219mm
B530A2Q48	RA	B1612Q	4/0 varados	1219mm
B530C2G48	RA	B1622Q	2/0 Ropelay	1219mm
B532D2Q48	SS	B1642Q	4/0 varados	1219mm
B530C2Q48	RA	B1622Q	4/0 varados	1219mm
B533A2G48	TA	B1612Q	2/0 Ropelay	1219mm
B533C2Q48	TA	B1622Q	4/0 varados	1219mm
B532E3Q48	SS	B1643Q	500 kcmil Ropelay	1219mm

Table 3/3

Número de catálogo	Configuración de la placa de conexión a tierra	Referencia de la placa de conexión a tierra	Tamaño del conductor	Longitud de cable
B532D2Q50	SS	B1642Q	4/0 varados	1270mm
B532C2G60	SS	B1622Q	2/0 Ropelay	1524mm
B530D2Q72	RA	B1642Q	4/0 varados	1829mm
B532D2Q72	SS	B1642Q	4/0 varados	1829mm
B530A2Q72	RA	B1612Q	4/0 varados	1829mm
B531D2Q72	PRESUPUESTO ORDINARIO	B1642Q	4/0 varados	1829mm
B530D2G180	RA	B1642Q	2/0 Ropelay	4572mm
B532E3D96	SS	B1643Q	350 kcmil varados	2438mm
B530C2Q96	RA	B1622Q	4/0 varados	2438mm
B532E3Q96	SS	B1643Q	500 kcmil Ropelay	2438mm
B531D2Q96	PRESUPUESTO ORDINARIO	B1642Q	4/0 varados	2438mm
B530D2Q120	RA	B1642Q	4/0 varados	3048mm

Número de catálogo	Configuración de la placa de conexión a tierra	Referencia de la placa de conexión a tierra	Tamaño del conductor	Longitud de cable
B531D2Q120	PRESUPUESTO ORDINARIO	B1642Q	4/0 varados	3048mm
B531D2Q144	PRESUPUESTO ORDINARIO	B1642Q	4/0 varados	3658mm
B530D2Q144	RA	B1642Q	4/0 varados	3658mm
B532C2Q240	SS	B1622Q	4/0 varados	6096mm
B530D2Q180	RA	B1642Q	4/0 varados	4572mm

## DETALLES ADICIONALES DEL PRODUCTO

Longitudes a la medida disponibles.

## ADVERTENCIA

Los productos nVent deben instalarse y usarse solo como se indica en las hojas de instrucciones y materiales de capacitación del producto nVent. Instruction sheets are available at [www.nvent.com](http://www.nvent.com) and from your nVent customer service representative. La instalación incorrecta, el mal uso, la aplicación incorrecta u otras fallas en el seguimiento completo de las instrucciones y advertencias de nVent pueden causar el mal funcionamiento del producto, daños a la propiedad, lesiones corporales graves y la muerte y/o anular la garantía.

### Norteamérica

+1.800.753.9221

Opción 1: Atención al cliente

Opción 2: Soporte técnico

### Europa

Países Bajos:

+31 800-0200135

Francia:

+33 800 901 793

### Europa

Alemania:

800 1890272

Otros países:

+31 13 5835404

### Asia-Pacífico

Shanghái:

+86 21 2412 1618/19

Sídney:

+61 2 9751 8500



Nuestra poderosa cartera de marcas:

CADDY

ERICO

HOFFMAN

ILSCO

SCHROFF

TRACHTE