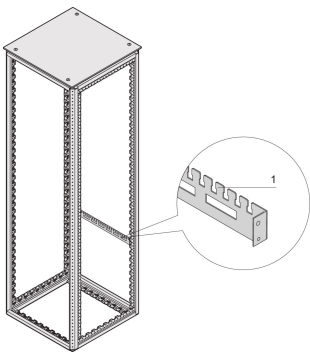


Carril de soporte de cable Varistar para el ancho del gabinete



Carril de soporte de cable horizontal Varistar en el ancho del gabinete. Montado directamente en el marco.

CERTIFICACIONES



CARACTERÍSTICAS

Para carcasas de cable (fila inferior) y para bridas de cable, resp. Velcro (fila superior)

Para conductos de cable en área trasera del gabinete

ESPECIFICACIONES

Material: Acero
Tipo de producto: Soporte Rail

Table 1/2

Número de catálogo	Anchura	Cantidad del paquete	Color	Código de color	Acabado	Longitud
21236-093	600mm	2	Gris negro	RAL 7021	Polvo recubierto	550mm
23130-312	800mm	2	Gris negro	RAL 7021	Polvo recubierto	750mm

Table 2/2

Número de catálogo	Tipo	Compatible con
21236-093	Soporte de cable, montaje trasero	Varistar CP
23130-312	Soporte de cable, montaje trasero	Varistar CP

ADVERTENCIA

Los productos nVent deben instalarse y usarse solo como se indica en las hojas de instrucciones y materiales de capacitación del producto nVent. Instruction sheets are available at www.nvent.com and from your nVent customer service representative. La instalación incorrecta, el mal uso, la aplicación incorrecta u otras fallas en el seguimiento completo de las instrucciones y advertencias de nVent pueden causar el mal funcionamiento del producto, daños a la propiedad, lesiones corporales graves y la muerte y/o anular la garantía.

North America

All locations
+1.763.422.2661
Chat with us:
nvent.com/schroff

Europe

Straubenhardt, Germany
+49.7082.794.0
Betschdorf, France
+33.3.88.90.64.90
Warsaw, Poland
+48.22.209.98.35
Assago, Italy
+39.02.932.7141
Chat with us:
nvent.com/schroff

Asia

Shanghai, China
+86.21.2412.6943
Qingdao, China
+86.532.8771.6101
Singapore
+65.6768.5800
Shin-Yokohama, Japan
+81.45.476.0271
Chat with us:
nvent.com/schroff

Middle East & India

Dubai, United Arab Emirates
+971.4.378.1700
Bangalore, India
+91.80.6715.2001
Istanbul, Turkey
+90.216.250.7374
Chat with us:
nvent.com/schroff



Nuestra poderosa cartera de marcas:

CADDY ERICO HOFFMAN ILSCO SCHROFF TRACHTE