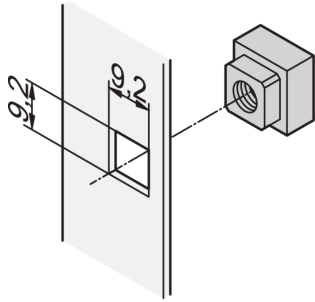


Kit de tuerca cuadrada

Data Solutions



Las tuercas cuadradas tienen una superficie de contacto más alta y no se redondean a diferencia de las tuercas hexagonales. Para un montaje seguro preciso y anti-giro sin espacio libre, utilice tuercas cuadradas.

CERTIFICACIONES



CARACTERÍSTICAS

Para un montaje seguro preciso y anti-giro sin espacio libre

Para la puesta a tierra estándar use una tuerca de puesta a tierra cuadrada y una lavadora en al menos un punto de fijación

ESPECIFICACIONES

Tipo de producto:	Nuez
Material:	Acero
Acabado:	Zinc plateado

Table 1/1

Número de catálogo	Cantidad del paquete	Tipo
21101-172	50	Tuerca cuadrada, Puesta a tierra
21101-171	50	Tuerca cuadrada, Puesta a tierra
21100-558	50	Tuerca cuadrada

Número de catálogo	Cantidad del paquete	Tipo
21101-007	100	Tuerca cuadrada

ADVERTENCIA

Los productos nVent deben instalarse y usarse solo como se indica en las hojas de instrucciones y materiales de capacitación del producto nVent. Instruction sheets are available at www.nvent.com and from your nVent customer service representative. La instalación incorrecta, el mal uso, la aplicación incorrecta u otras fallas en el seguimiento completo de las instrucciones y advertencias de nVent pueden causar el mal funcionamiento del producto, daños a la propiedad, lesiones corporales graves y la muerte y/o anular la garantía.



Nuestra poderosa cartera de marcas:

CADDY ERICO HOFFMAN ILSCO SCHROFF TRACHTE