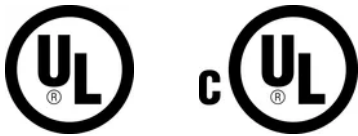


Base de pila industrial, tendido de cable horizontal



CERTIFICACIONES



CARACTERÍSTICAS

Base de terminal aéreo fundida para usar con conductores colocados en posición horizontal

Las instalaciones de pilas industriales requieren de soportes de terminales de pilas industriales

ESPECIFICACIONES

Material: Cobre

Table 1/2

Número de catálogo	Acabado	Tamaño de rosca (TS)	Fondo (D)	Altura (H)	Anchura (W)	Peso por unidad
LPC431	Desnudo	5/8" UNC	25.4mm	100 mm	76.2 mm	0.53 kg
LPLC431	Plomo cubierto	5/8" UNC	25.4mm	100 mm	76.2 mm	1.21 kg

Table 2/2

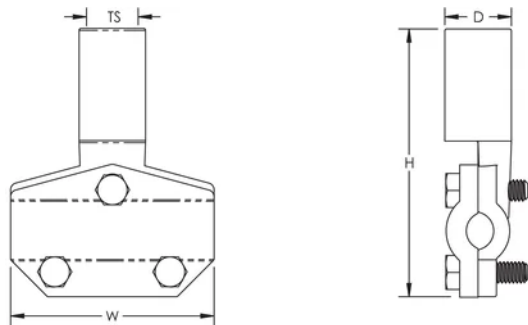
Número de catálogo	Certificaciones
LPC431	E202878-Combined_CoC, E202878-Combined_CoC

Número de catálogo	Certificaciones
LPLC431	

DETALLES ADICIONALES DEL PRODUCTO

Cuando corresponda, el espesor del revestimiento de plomo tiene un mínimo de 1/16 pulg. (1,59 mm) y no se incluye en las dimensiones mencionadas.

DIAGRAMAS



ADVERTENCIA

Los productos nVent deben instalarse y usarse solo como se indica en las hojas de instrucciones y materiales de capacitación del producto nVent. Instruction sheets are available at www.nvent.com and from your nVent customer service representative. La instalación incorrecta, el mal uso, la aplicación incorrecta u otras fallas en el seguimiento completo de las instrucciones y advertencias de nVent pueden causar el mal funcionamiento del producto, daños a la propiedad, lesiones corporales graves y la muerte y/o anular la garantía.

Norteamérica

+1.800.753.9221

Opción 1: Atención al cliente

Opción 2: Soporte técnico

Europa

Países Bajos:

+31 800-0200135

Francia:

+33 800 901 793

Europa

Alemania:

800 1890272

Otros países:

+31 13 5835404

Asia-Pacífico

Shanghái:

+86 21 2412 1618/19

Sídney:

+61 2 9751 8500



Nuestra poderosa cartera de marcas:

CADDY ERICO HOFFMAN ILSCO SCHROFF TRACHTE