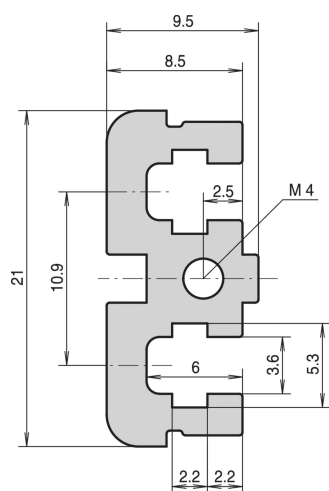
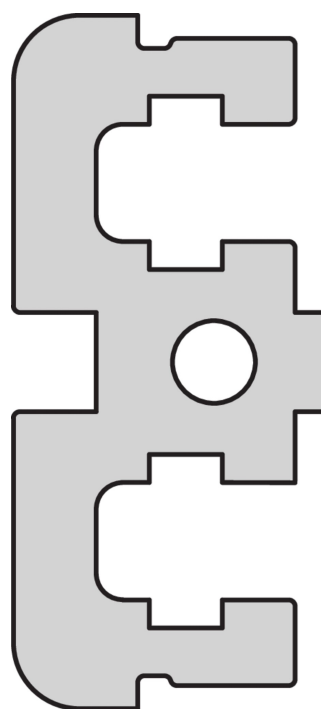
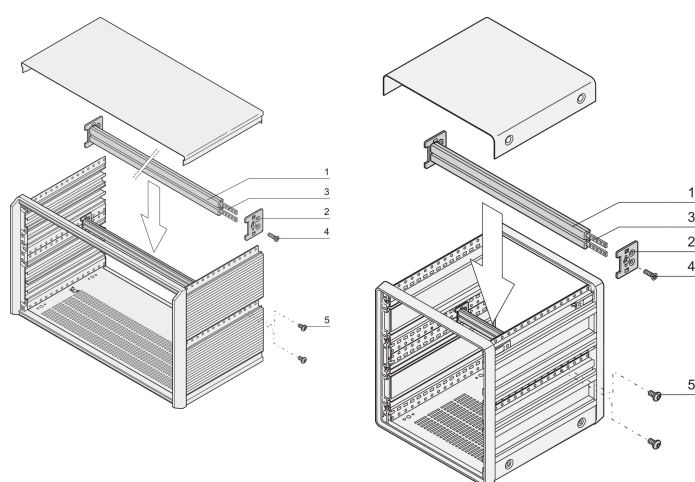


Centro de carril horizontal PropacPRO tipo ST-C, 84 HP

NÚMERO DE CATÁLOGO

24575-474



Carril horizontal, centro, tipo ST-C.



CARACTERÍSTICAS

Para 6 U CompacPRO caso, para dividir en 2 x 3 U

Extrusión de aluminio, acabado anodizado, superficie de contacto conductora, con marcas HP

Para montaje indirecto en plano trasero (con tira de aislamiento)

ATRIBUTOS DEL PRODUCTO

Tipo de producto: Carril horizontal

Familia de productos: PropacPRO

Tipo: Tipo ST-C.

Ancho del rack: 84HP

Longitud: 431.8mm

Cantidad del paquete: 1

Acabado: Anodizado

Material: Aluminio

Net Weight: 0.2kg

ADVERTENCIA

Los productos nVent deben instalarse y usarse solo como se indica en las hojas de instrucciones y materiales de capacitación del producto nVent. Instruction sheets are available at www.nvent.com and from your nVent customer service representative. La instalación incorrecta, el mal uso, la aplicación incorrecta u otras fallas en el seguimiento completo de las instrucciones y advertencias de nVent pueden causar el mal funcionamiento del producto, daños a la propiedad, lesiones corporales graves y la muerte y/o anular la garantía.

North America

All locations

+1.763.422.2661

Chat with us:

nvent.com/schroff

Europe

Straubenhardt, Germany

+49.7082.794.0

Betschdorf, France

+33.3.88.90.64.90

Warsaw, Poland

+48.22.209.98.35

Assago, Italy

+39.02.932.7141

Chat with us:

nvent.com/schroff

Asia

Shanghai, China

+86.21.2412.6943

Qingdao, China

+86.532.8771.6101

Singapore

+65.6768.5800

Shin-Yokohama, Japan

+81.45.476.0271

Chat with us:

nvent.com/schroff

Middle East & India

Dubai, United Arab

Emirates

+971.4.378.1700

Bangalore, India

+91.80.6715.2001

Istanbul, Turkey

+90.216.250.7374

Chat with us:

nvent.com/schroff



Nuestra poderosa cartera de marcas:

CADDY

ERICO

HOFFMAN

ILSCO

SCHROFF

TRACHTE