

Abrazadera de tubo/conduit de cierre de perno



CERTIFICACIONES



CARACTERÍSTICAS

El perno retenido y la tuerca integrada significa que no se requieren tantas piezas que hay que manejar o que se puedan caer

El perno de cabeza combinada funciona con destornilladores ranurados, hexagonales, n.º 3 de Phillips y n.º 2 de Robertson

ESPECIFICACIONES

Table 1/2

Número de catálogo	Número de artículo	Material	Acabado	Tipo de tuerca	Diámetro exterior (OD)	Tamaño de taladro (HS)
CD2.5BSS		Acero inoxidable 304 (EN 1,4301)		Tuerca hexagonal	31 - 38 mm	6.75 mm
CD2BSS		Acero inoxidable 304 (EN 1,4301)		Tuerca hexagonal	25 - 33 mm	6.75 mm
CD3BSS		Acero inoxidable 304 (EN 1,4301)		Tuerca hexagonal	36 - 43 mm	6.75 mm

Número de catálogo	Número de artículo	Material	Acabado	Tipo de tuerca	Diámetro exterior (OD)	Tamaño de taladro (HS)
CD2B	181150	Acero	Electro galvanizado	Tuerca empotrada	25 - 33 mm	7.14 mm
CD4BSS		Acero inoxidable 304 (EN 1,4301)		Tuerca hexagonal	45 - 48 mm	7.14 mm
CD1BSS		Acero inoxidable 304 (EN 1,4301)		Tuerca hexagonal	19 - 25 mm	7.14 mm
CD2.5B	181370	Acero	Electro galvanizado	Tuerca empotrada	31 - 38 mm	7.14 mm
CD4B	181390	Acero	Electro galvanizado	Tuerca empotrada	45 - 48 mm	7.14 mm
CD1B	181190	Acero	Electro galvanizado	Tuerca empotrada	19 - 25 mm	7.14 mm
CD5B	181470	Acero	Electro galvanizado	Tuerca empotrada	49 - 73 mm	7.14 mm
CD0BSS		Acero inoxidable 304 (EN 1,4301)		Tuerca hexagonal	17 - 22 mm	7.14 mm
CD5BSS		Acero inoxidable 304 (EN 1,4301)		Tuerca hexagonal	49 - 73 mm	7.14 mm
CD3B	181380	Acero	Electro galvanizado	Tuerca empotrada	36 - 43 mm	7.14 mm
CD0B	181140	Acero	Electro galvanizado	Tuerca empotrada	17 - 22 mm	7.14 mm
CD7B	181490	Acero	Electro galvanizado	Tuerca hexagonal	80 - 90 mm	7.9 mm
CD6B	181480	Acero	Electro galvanizado	Tuerca hexagonal	66 - 76 mm	7.9 mm
CD8B	181500	Acero	Electro galvanizado	Tuerca hexagonal	95 - 105 mm	7.9 mm
CD9B	181540	Acero	Electro galvanizado	Tuerca hexagonal	108 - 115 mm	7.9 mm
CD9BSS		Acero inoxidable 304 (EN 1,4301)		Tuerca hexagonal	108 - 115 mm	8.33 mm
CD8BSS		Acero inoxidable 304 (EN 1,4301)		Tuerca hexagonal	95 - 105 mm	8.33 mm

Table 2/2

Número de catálogo	Número de artículo	Material	Acabado	Tipo de tuerca	Diámetro exterior (OD)	Tamaño de taladro (HS)
CD6BSS		Acero inoxidable 304 (EN 1,4301)		Tuerca hexagonal	66 - 76 mm	8.33 mm
CD7BSS		Acero inoxidable 304 (EN 1,4301)		Tuerca hexagonal	80 - 90 mm	8.33 mm
CD1B37		Acero	Electro galvanizado	Tuerca empotrada	19 - 25 mm	10.32 mm
CD2B37		Acero	Electro galvanizado	Tuerca empotrada	25 - 33 mm	10.32 mm

Table 1/2

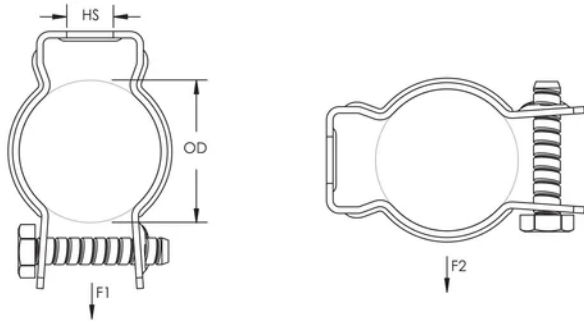
Número de catálogo	Número de artículo	Carga estática 1 (F1)	Carga estática 2 (F2)	Certificaciones
CD2.5BSS		880N	220N	UL, cUL
CD2BSS		880N	220N	
CD3BSS		880N	220N	UL, cUL
CD2B	181150	880N	220N	cUL, UL
CD4BSS		880N	220N	cUL, UL
CD1BSS		880N	220N	UL, cUL
CD2.5B	181370	880N	220N	UL, cUL
CD4B	181390	880N	220N	cUL, ITB, UL
CD1B	181190	880N	220N	ITB, cUL, UL
CD5B	181470	880N	220N	ITB, cUL, UL
CD0BSS		880N	220N	UL, cUL
CD5BSS		1550N	220N	UL, cUL
CD3B	181380	880N	220N	ITB, cUL, UL
CD0B	181140	880N	220N	UL, cUL
CD7B	181490	1550N	220N	
CD6B	181480	1550N	220N	
CD8B	181500	1550N	220N	
CD9B	181540	1550N	220N	
CD9BSS		1550N	220N	
CD8BSS		1550N	220N	

Table 2/2

Número de catálogo	Número de artículo	Carga estática 1 (F1)	Carga estática 2 (F2)	Certificaciones
CD6BSS		1550N	220N	

Número de catálogo	Número de artículo	Carga estática 1 (F1)	Carga estática 2 (F2)	Certificaciones
CD7BSS		1550N	220N	
CD1B37		880N	220N	
CD2B37		880N	220N	

DIAGRAMAS



ADVERTENCIA

Los productos nVent deben instalarse y usarse solo como se indica en las hojas de instrucciones y materiales de capacitación del producto nVent. Instruction sheets are available at www.nvent.com and from your nVent customer service representative. La instalación incorrecta, el mal uso, la aplicación incorrecta u otras fallas en el seguimiento completo de las instrucciones y advertencias de nVent pueden causar el mal funcionamiento del producto, daños a la propiedad, lesiones corporales graves y la muerte y/o anular la garantía.

Norteamérica

+1.800.753.9221

Opción 1: Atención al cliente

Opción 2: Soporte técnico

Europa

Países Bajos:

+31 800-0200135

Francia:

+33 800 901 793

Europa

Alemania:

800 1890272

Otros países:

+31 13 5835404

Asia-Pacífico

Shanghái:

+86 21 2412 1618/19

Sídney:

+61 2 9751 8500



Nuestra poderosa cartera de marcas:

CADDY ERICO HOFFMAN ILSCO SCHROFF TRACHTE

