

# Gancho J nVent CADDY Cat HP, PG, Pintado, Verde, 100 mm Diámetro

## Data Solutions

### NÚMERO DE CATÁLOGO

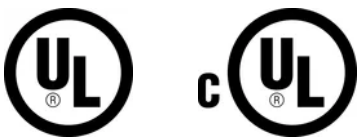
### CAT64HPGR



Los ganchos en J nVent CADDY Cat HP son la base del sistema de nVent CADDY Cat HP. El renovado gancho en J nVent CADDY Cat HP ofrece a los contratistas tres métodos de fijación exclusivos con certificación UL listos para usar: instalaciones en pared o techo, o con varillas roscadas. Esta función añadida permite a los contratistas reducir el inventario de SKU, mantener la eficiencia y seguir progresando en el lugar de trabajo usando los métodos de fijación estructural más comunes.

El modernizado diseño del gancho en J nVent CADDY Cat HP se ha concebido para permitir que la solución sea un soporte y un protector óptimos para los cables de baja tensión de alto rendimiento de hoy en día, los cuales no dejan de evolucionar. Los contratistas pueden sentirse seguros usando el gancho en J nVent CADDY Cat HP gracias a lo versátil que es su instalación, su excelente protección y soporte de cables, y sus certificaciones técnicas

### CERTIFICACIONES



### CARACTERÍSTICAS

Tecnología Versa-Mount: El innovador diseño de fijación permite usar varios métodos estructurales y de instalación para aplicaciones de montaje en pared o techo, o con varillas roscadas

Ideal para aplicaciones o métodos de fijación desconocidos en el lugar de trabajo

El mejorado diseño permite optimizar el inventario y reducir los riesgos de programar el lugar de trabajo con varios SKU

Totalmente compatible con cables de datos de alto rendimiento, como los de categoría, alimentación a través de Ethernet (PoE) y fibra óptica

Radio de doblez líder del sector diseñado para proteger instalaciones de datos de alto rendimiento

Las múltiples opciones de color ayudan a identificar y organizar la aplicación de la trayectoria

Proporciona una capacidad de llenado y de carga superiores

Cumple con UL® 2043 y es adecuado para su uso en espacios de manipulación de aire (plénium)

Cumple las normas ISO®/IEC 14763-2, ANSI®/TIA 568 y ANSI®/TIA 569

Cumple con EN 50174-2

## ATRIBUTOS DEL PRODUCTO

---

Número de artículo: 181136

Material: Acero

Acabado: Pregalvanized, Pintado; Pintado

Color: Verde

Diámetro (Ø): 100mm

Zona: 9987mm<sup>2</sup>

Capacidad del cable, Cat 5e: 330

Capacidad del cable, Cat 6: 220

Capacidad del cable, Cat 6A: 140

Altura (H): 188.47mm

Carga estática: 267N

## DETALLES ADICIONALES DEL PRODUCTO

---

Los soportes no continuos no pueden estar separados por más de 5 ft (1,5 m) según TIA 569-C.9.7 y EN 50174-2.

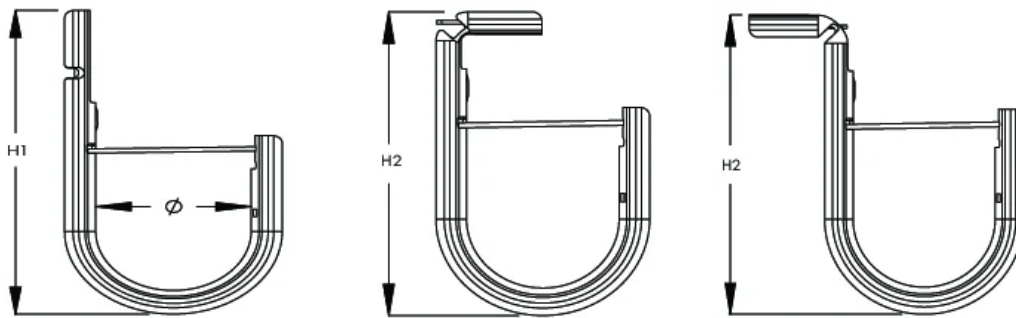
La capacidad del cable se calcula en función de una tasa de llenado del 70 %.

Capacidad de Cable certificado al fuego (distancia entre los Ganchos en J no debe sobrepasar mm centro a centro)

| N.º de pieza                         |                              | CAT16HP          |               | CAT32HP CAT48HP  |               | CAT64HP          |             | CAT64HP       |             |
|--------------------------------------|------------------------------|------------------|---------------|------------------|---------------|------------------|-------------|---------------|-------------|
| Configuración                        |                              | Una sola capa    |               | Una sola capa    |               | Una sola capa    |             | Doble capa    |             |
| Carga máxima por soporte [kg/m]      |                              | 0.8 kg/m         |               | 1.4 kg/m         |               | 2.6 kg/m         |             | 2 kg/m        |             |
| Cable                                | Peso linear del cable [kg/m] | Numero de Cables | Clasificación | Numero de Cables | Clasificación | Numero de Cables |             | Clasificación |             |
| 4x1,5<br>(N)HXH<br>FE180 E30-<br>E60 | 0.234                        | 3                | E30           | 5                | E30 E60       | 11               | E30 E60     | 8             | E30 E60     |
| 5x1,5<br>(N)HXH FE180<br>E30-E60     | 0.277                        | 2                |               | 5                |               | 9                |             | 7             |             |
| 7x1,5<br>(N)HXH FE180<br>E30-E60     | 0.330                        | 2                |               | 4                |               | 7                |             | 6             |             |
| 12x1,5<br>(N)HXH FE180<br>E30-E60    | 0.513                        | 1                |               | 2                | E30           | 5                | E30         | 3             | E30         |
| 19x1,5<br>(N)HXH FE180<br>E30-E60    | 0.715                        | 1                |               | 1                |               | 3                |             | 2             |             |
| 24x1,5<br>(N)HXH FE180<br>E30-E60    | 0.901                        | -                |               | 1                |               | 2                |             | 2             |             |
| 30x1,5<br>(N)HXH FE180<br>E30-E60    | 1.052                        | -                |               | 1                |               | 2                |             | 1             |             |
| 2x2,5<br>(N)HXH FE180<br>E30-E60     | 0.178                        | 4                | E30           | -                |               | -                |             | -             |             |
| 3x2,5<br>(N)HXH FE180<br>E30-E60     | 0.250                        | 3                |               | -                |               | -                |             | -             |             |
| 4x2,5<br>(N)HXH FE180<br>E30-E60     | 0.296                        | 2                |               | -                |               | -                |             | -             |             |
| 5x2,5<br>(N)HXH FE180<br>E30-E60     | 0.352                        | 2                |               | -                |               | -                |             | -             |             |
| 4x1,5<br>(N)HXH FE180<br>E90         | 0.234                        | 3                | E30 E60 E90   | 5                |               | 11               |             | 8             |             |
| 5x1,5<br>(N)HXH FE180<br>E90         | 0.277                        | 2                |               | 5                | E30 E60 E90   | 9                | E30 E60 E90 | 7             | E30 E60 E90 |
| 7x1,5<br>(N)HXH FE180<br>E90         | 0.330                        | 2                |               | 4                |               | 7                |             | 6             |             |

|  |  |               |              |               |   |   |
|--|--|---------------|--------------|---------------|---|---|
| 12x1,5<br>(N)HXH FE180.511<br>E90  |  | 1             | 2            | 5             | 3 |   |
| 24x1,5<br>(N)HXH FE180.901<br>E90  |  | -             |              | 1             | 2 | 2 |
| 2x2x0,8 JE-<br>H(St)H...Bd<br>FE180 E30-<br>E90  | 0.060  | 13            | E30          | -             | - | - |
| 4x2x0,8 JE-<br>H(St)H...Bd<br>FE180 E30-<br>E90  | 0.102  | 7             |              | -             | - | - |
| 8x2x0,8 JE-<br>H(St)H...Bd<br>FE180 E30-<br>E90  | 0.221  | 3             |              | -             | - | - |
| 12x2x0,8 JE-<br>H(St)H...Bd<br>FE180 E30-<br>E90   | 0.281  | 2             |              | -             | - | - |
| 16x2x0,8 JE-<br>H(St)H...Bd<br>FE180 E30-<br>E90   | 0.326  | 2             |              | -             | - | - |
| 20x2x0,8 JE-<br>H(St)H...Bd<br>FE180 E30-<br>E90   | 0.421  | 1             |              | -             | - | - |
| 32x2x0,8 JE-<br>H(St)H...Bd<br>FE180 E30-<br>E90   | 0.588  | 1             |              | -             | - | - |
| 40x2x0,8 JE-<br>H(St)H...Bd<br>FE180 E30-<br>E90   | 0.761  | 1             |              | -             | - | - |
| <b>Certificación al fuego valida cuando en Gancho en J esta relacionado con los siguientes componentes</b> | <b>Certificacion al fuego valida en los siguientes componentes</b> |               |              |               |   |   |
| <b>N.º de pieza</b>  | <b>N.º de pieza</b>  |               |              |               |   |   |
| CATHPAN  | CAT16HPAB  | CAT32HPAB     | CAT48HPAB    | CAT64HPAB     |   |   |
| CATHPA4  | CAT16HPBCB   | CAT32HPAFAB3  | CAT48HPAFAB3 | CAT64HPAFAB3  |   |   |
| CATHPA6  | CAT16HPBC200B  | CAT32HPAFAB4  | CAT48HPAFAB4 | CAT64HPAFAB4  |   |   |
| CATHPTM  | CAT16HP24SM  | CAT32HPAFAB3  | CAT48HPBCB   | CAT64HPBCB    |   |   |
| CATHPBCB   | CAT16HP58SM  | CAT32HPBCB    | CAT48HP58SM  | CAT64HPBC200B |   |   |
| CATHPBC200B  | CAT16HP912SM   | CAT32HPBC200B | CAT48HP912SM | CAT64HP58SM   |   |   |
| CATHP912SM   | CAT16HP24  | CAT32HP24SM   | CAT48HP24    | CAT64HP912SM  |   |   |
| CATHP24  | CAT16HP58  | CAT32HP912SM  | CAT48HP58    | CAT64HP24     |   |   |
| CATHP58  | -  | CAT32HP24     | -            | -             |   |   |

## DIAGRAMAS



## ADVERTENCIA

Los productos nVent deben instalarse y usarse solo como se indica en las hojas de instrucciones y materiales de capacitación del producto nVent. Instruction sheets are available at [www.nvent.com](http://www.nvent.com) and from your nVent customer service representative. La instalación incorrecta, el mal uso, la aplicación incorrecta u otras fallas en el seguimiento completo de las instrucciones y advertencias de nVent pueden causar el mal funcionamiento del producto, daños a la propiedad, lesiones corporales graves y la muerte y/o anular la garantía.



Nuestra poderosa cartera de marcas:

**CADDY ERICO HOFFMAN ILSCO SCHROFF TRACHTE**