

Conector de cable paralelo 517



CERTIFICACIONES



CARACTERÍSTICAS

Empalme de cable con sujeción de tensión positiva de dos pernos en el cable o alambre

Para uso con todos los cables de tamaño completo en estructuras de clase I/II

Homologado conforme a UL® 96

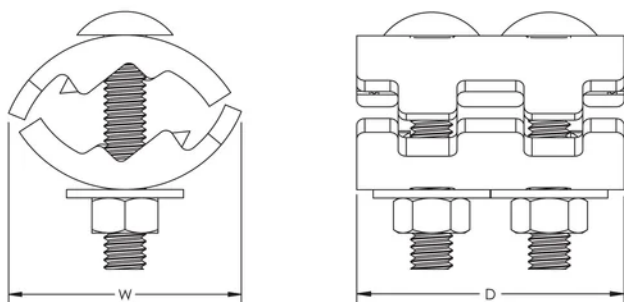
ESPECIFICACIONES

Tamaño del conductor, UL: Clase 1 - Clase 2 (4/0 máx.)

Table 1/1

Número de catálogo	Material	Acabado	Fondo (D)	Anchura (W)	Peso por unidad
LPA517	Aluminio		48.51mm	42.16 mm	0.11 kg
LPC517L	Cobre	Estañado	48.51mm	42.16 mm	0.23 kg
LPC517	Cobre		48.51mm	42.16 mm	0.23 kg

DIAGRAMAS



ADVERTENCIA

Los productos nVent deben instalarse y usarse solo como se indica en las hojas de instrucciones y materiales de capacitación del producto nVent. Instruction sheets are available at www.nvent.com and from your nVent customer service representative. La instalación incorrecta, el mal uso, la aplicación incorrecta u otras fallas en el seguimiento completo de las instrucciones y advertencias de nVent pueden causar el mal funcionamiento del producto, daños a la propiedad, lesiones corporales graves y la muerte y/o anular la garantía.

Norteamérica

+1.800.753.9221

Opción 1: Atención al cliente

Opción 2: Soporte técnico

Europa

Países Bajos:

+31 800-0200135

Francia:

+33 800 901 793

Europa

Alemania:

800 1890272

Otros países:

+31 13 5835404

Asia-Pacífico

Shanghái:

+86 21 2412 1618/19

Sídney:

+61 2 9751 8500



Nuestra poderosa cartera de marcas:

CADDY

ERICO

HOFFMAN

ILSCO

SCHROFF

TRACHTE