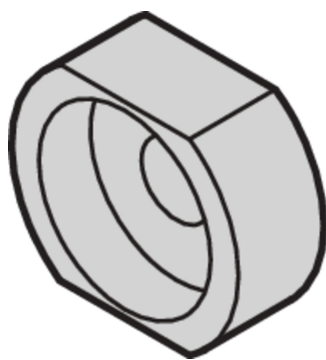
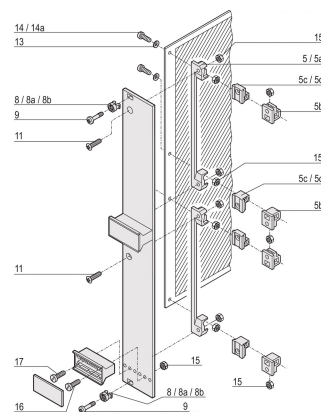
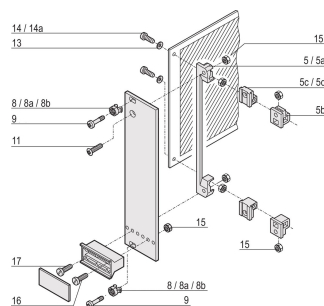


Mangas para M2.5, Acero Inoxidable; 100 piezas

NÚMERO DE CATÁLOGO

21100-662



La manga guía el tornillo del collar al sujetar el panel frontal.

CERTIFICACIONES



CARACTERÍSTICAS

La manga guía el tornillo del collar al sujetar el panel frontal

La manga se inserta en el agujero alargado del panel frontal

ATRIBUTOS DEL PRODUCTO

Material: Acero inoxidable

Cantidad del paquete: 100

Fondo (D): 4.4mm

Altura (H): 6mm

Tipo de producto: Manga

Anchura (W): 8mm

Compatible con: Paneles frontales

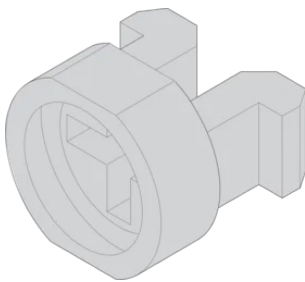
Net Weight: 0.07kg

DETALLES ADICIONALES DEL PRODUCTO

Las mangas metálicas en los paneles delanteros parciales deben presionarse.

Todas las mangas se pueden utilizar para el panel frontal > 2 HP.

DIAGRAMAS



ADVERTENCIA

Los productos nVent deben instalarse y usarse solo como se indica en las hojas de instrucciones y materiales de capacitación del producto nVent. Instruction sheets are available at www.nvent.com and from your nVent customer service representative. La instalación incorrecta, el mal uso, la aplicación incorrecta u otras fallas en el seguimiento completo de las instrucciones y advertencias de nVent pueden causar el mal funcionamiento del producto, daños a la propiedad, lesiones corporales graves y la muerte y/o anular la garantía.

North America

All locations

+1.763.422.2661

Chat with us:

nvent.com/schroff

Europe

Straubenhardt, Germany

+49.7082.794.0

Betschdorf, France

+33.3.88.90.64.90

Warsaw, Poland

+48.22.209.98.35

Assago, Italy

+39.02.932.7141

Chat with us:

nvent.com/schroff

Asia

Shanghai, China

+86.21.2412.6943

Qingdao, China

+86.532.8771.6101

Singapore

+65.6768.5800

Shin-Yokohama, Japan

+81.45.476.0271

Chat with us:

nvent.com/schroff

Middle East & India

Dubai, United Arab Emirates

+971.4.378.1700

Bangalore, India

+91.80.6715.2001

Istanbul, Turkey

+90.216.250.7374

Chat with us:

nvent.com/schroff



Nuestra poderosa cartera de marcas:

CADDY

ERICO

HOFFMAN

ILSCO

SCHROFF

TRACHTE