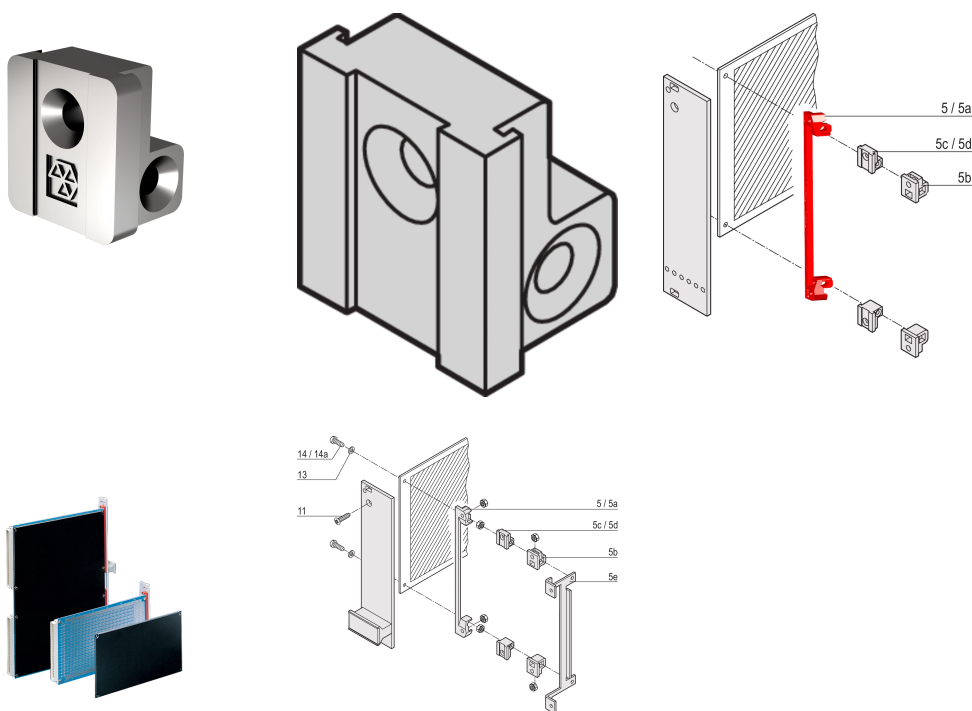


Soporte de PCB para la fijación del panel frontal / PCB, Die-Cast Zinc

NÚMERO DE CATÁLOGO

60807-181



Los soportes de soporte de PCB permiten la fijación de una PCB al panel frontal. Disponible en diferentes materiales.

CERTIFICACIONES



CARACTERÍSTICAS

Para la fijación de PCB al panel frontal

ATRIBUTOS DEL PRODUCTO

Material: Aleación de zinc

Cantidad del paquete: 1

Fondo: 8.6mm

Altura: 11.1mm

Tipo de producto: Corchete

Tipo: Soporte de PCB

Anchura: 10.2mm

Compatible con: Paneles frontales

Tamaño de rosca: M2.5

Tipo de rosca: Métrica

DETALLES ADICIONALES DEL PRODUCTO

La entrega es en paquete estándar múltiplos. El precio es por artículo individual.

ADVERTENCIA

Los productos nVent deben instalarse y usarse solo como se indica en las hojas de instrucciones y materiales de capacitación del producto nVent. Instruction sheets are available at www.nvent.com and from your nVent customer service representative. La instalación incorrecta, el mal uso, la aplicación incorrecta u otras fallas en el seguimiento completo de las instrucciones y advertencias de nVent pueden causar el mal funcionamiento del producto, daños a la propiedad, lesiones corporales graves y la muerte y/o anular la garantía.

North America

All locations
+1.763.422.2661
Chat with us:
nvent.com/schroff

Europe

Straubenhardt, Germany
+49.7082.794.0
Betschdorf, France
+33.3.88.90.64.90
Warsaw, Poland
+48.22.209.98.35
Assago, Italy
+39.02.932.7141
Chat with us:
nvent.com/schroff

Asia

Shanghai, China
+86.21.2412.6943
Qingdao, China
+86.532.8771.6101
Singapore
+65.6768.5800
Shin-Yokohama, Japan
+81.45.476.0271
Chat with us:
nvent.com/schroff

Middle East & India

Dubai, United Arab
Emirates
+971.4.378.1700
Bangalore, India
+91.80.6715.2001
Istanbul, Turkey
+90.216.250.7374
Chat with us:
nvent.com/schroff



Nuestra poderosa cartera de marcas:

CADDY ERICO HOFFMAN ILSCO SCHROFF TRACHTE