

# Kit de unidad plug-in con mango trapezoidal, blindado, gris



Unidad plug-in, con mango estático y panel frontal en forma de U. El mango gris está ensamblado en el panel frontal. El panel en forma de U permite el montaje de una junta textil.

## CERTIFICACIONES



## CARACTERÍSTICAS

Panel frontal, perfil en U, blindado

Manija sin función de extracción

## ESPECIFICACIONES

<b>Material:</b>	Aluminio
<b>Acabado:</b>	Anodizado; Pasivado
<b>Tipo de producto:</b>	Panel frontal
<b>Tipo:</b>	Panel frontal con mango (PIU)
<b>Apantallamiento EMC:</b>	Sí

Table 1/3

Número de catálogo	Altura del rack	Ancho del rack	Cantidad del paquete	Tipo de mango	Montaje	Tipo de junta
20848-674	6U	6HP	1	Trapezoide, estático	Atornillado delantero	Textil EMC

Número de catálogo	Altura del rack	Ancho del rack	Cantidad del paquete	Tipo de mango	Montaje	Tipo de junta
20848-664	3U	4HP	1	Trapezoide, estático	Atornillado delantero	Textil EMC
20848-670	3U	12HP	1	Trapezoide, estático	Atornillado delantero	Textil EMC
20848-671	6U	3HP	1	Trapezoide, estático	Atornillado delantero	Textil EMC
20848-669	3U	10HP	1	Trapezoide, estático	Atornillado delantero	Textil EMC
20848-672	6U	4HP	1	Trapezoide, estático	Atornillado delantero	Textil EMC
20848-668	3U	8HP	1	Trapezoide, estático	Atornillado delantero	Textil EMC
20848-673	6U	5HP	1	Trapezoide, estático	Atornillado delantero	Textil EMC
20848-667	3U	7HP	1	Trapezoide, estático	Atornillado delantero	Textil EMC
20848-675	6U	7HP	1	Trapezoide, estático	Atornillado delantero	Textil EMC
20848-676	6U	8HP	1	Trapezoide, estático	Atornillado delantero	Textil EMC
20848-666	3U	6HP	1	Trapezoide, estático	Atornillado delantero	Textil EMC
20848-677	6U	10HP	1	Trapezoide, estático	Atornillado delantero	Textil EMC
20848-678	6U	12HP	1	Trapezoide, estático	Atornillado delantero	Textil EMC
20848-663	3U	3HP	1	Trapezoide, estático	Atornillado delantero	Textil EMC
20848-665	3U	5HP	1	Trapezoide, estático	Atornillado delantero	Textil EMC

Table 2/3

Número de catálogo	Acabado frontal	Acabado trasero	Bordes tratados	Grado de inflamabilidad	De conformidad con	Altura (H)
20848-674	Anodizado	Grabado	No	UL® 94V-0	EN 45545-2, R22-R24, HL3, IEC 60297-3-101	261.8mm

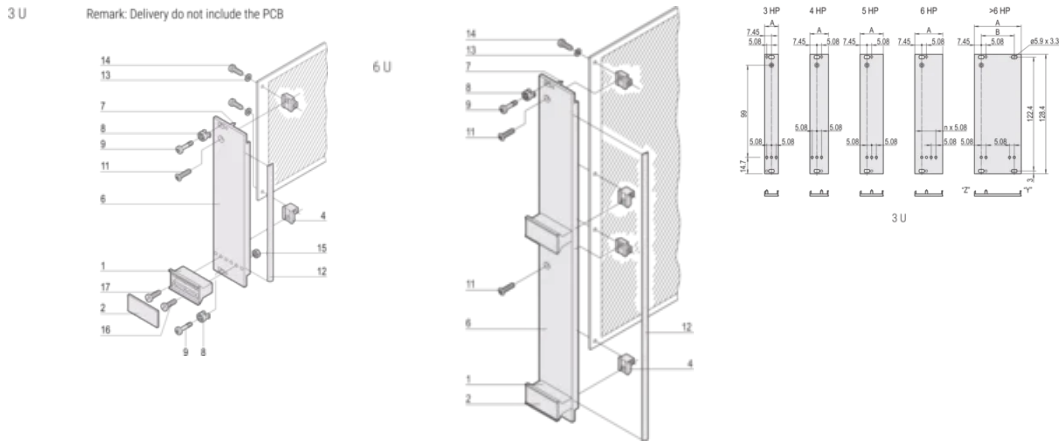
Número de catálogo	Acabado frontal	Acabado trasero	Bordes tratados	Grado de inflamabilidad	De conformidad con	Altura (H)
20848-664	Anodizado	Grabado	No	UL® 94V-0	EN 45545-2, R22-R24, HL3, IEC 60297-3-101	128.4mm
20848-670	Anodizado	Grabado	No	UL® 94V-0	EN 45545-2, R22-R24, HL3, IEC 60297-3-101	128.4mm
20848-671	Anodizado	Grabado	No	UL® 94V-0	EN 45545-2, R22-R24, HL3, IEC 60297-3-101	261.8mm
20848-669	Anodizado	Grabado	No	UL® 94V-0	EN 45545-2, R22-R24, HL3, IEC 60297-3-101	128.4mm
20848-672	Anodizado	Grabado	No	UL® 94V-0	EN 45545-2, R22-R24, HL3, IEC 60297-3-101	261.8mm
20848-668	Anodizado	Grabado	No	UL® 94V-0	EN 45545-2, R22-R24, HL3, IEC 60297-3-101	128.4mm
20848-673	Anodizado	Grabado	No	UL® 94V-0	EN 45545-2, R22-R24, HL3, IEC 60297-3-101	261.8mm
20848-667	Anodizado	Grabado	No	UL® 94V-0	EN 45545-2, R22-R24, HL3, IEC 60297-3-101	128.4mm
20848-675	Anodizado	Grabado	No	UL® 94V-0	EN 45545-2, R22-R24, HL3, IEC 60297-3-101	261.8mm
20848-676	Anodizado	Grabado	No	UL® 94V-0	EN 45545-2, R22-R24, HL3, IEC 60297-3-101	261.8mm
20848-666	Anodizado	Grabado	No	UL® 94V-0	EN 45545-2, R22-R24, HL3, IEC 60297-3-101	128.4mm

Número de catálogo	Acabado frontal	Acabado trasero	Bordes tratados	Grado de inflamabilidad	De conformidad con	Altura (H)
20848-677	Anodizado	Grabado	No	UL® 94V-0	EN 45545-2, R22-R24, HL3, IEC 60297-3-101	261.8mm
20848-678	Anodizado	Grabado	No	UL® 94V-0	EN 45545-2, R22-R24, HL3, IEC 60297-3-101	261.8mm
20848-663	Anodizado	Grabado	No	UL® 94V-0	EN 45545-2, R22-R24, HL3, IEC 60297-3-101	128.4mm
20848-665	Anodizado	Grabado	No	UL® 94V-0	EN 45545-2, R22-R24, HL3, IEC 60297-3-101	128.4mm

Table 3/3

Número de catálogo	Anchura (W)
20848-674	30.1mm
20848-664	20mm
20848-670	60.6mm
20848-671	14.9mm
20848-669	50.5mm
20848-672	20mm
20848-668	40.3mm
20848-673	25mm
20848-667	35.2mm
20848-675	35.2mm
20848-676	40.3mm
20848-666	30.1mm
20848-677	50.5mm
20848-678	60.6mm
20848-663	14.9mm
20848-665	25mm

## DIAGRAMAS



## ADVERTENCIA

Los productos nVent deben instalarse y usarse solo como se indica en las hojas de instrucciones y materiales de capacitación del producto nVent. Instruction sheets are available at [www.nvent.com](http://www.nvent.com) and from your nVent customer service representative. La instalación incorrecta, el mal uso, la aplicación incorrecta u otras fallas en el seguimiento completo de las instrucciones y advertencias de nVent pueden causar el mal funcionamiento del producto, daños a la propiedad, lesiones corporales graves y la muerte y/o anular la garantía.

### North America

All locations  
+1.763.422.2661  
Chat with us:  
[nvent.com/schroff](http://nvent.com/schroff)

### Europe

Straubenhardt, Germany  
+49.7082.794.0  
Betschdorf, France  
+33.3.88.90.64.90  
Warsaw, Poland  
+48.22.209.98.35  
Assago, Italy  
+39.02.932.7141  
Chat with us:  
[nvent.com/schroff](http://nvent.com/schroff)

### Asia

Shanghai, China  
+86.21.2412.6943  
Qingdao, China  
+86.532.8771.6101  
Singapore  
+65.6768.5800  
Shin-Yokohama, Japan  
+81.45.476.0271  
Chat with us:  
[nvent.com/schroff](http://nvent.com/schroff)

### Middle East & India

Dubai, United Arab Emirates  
+971.4.378.1700  
Bangalore, India  
+91.80.6715.2001  
Istanbul, Turkey  
+90.216.250.7374  
Chat with us:  
[nvent.com/schroff](http://nvent.com/schroff)



Nuestra poderosa cartera de marcas:

**CADDY ERICO HOFFMAN ILSCO SCHROFF TRACHTE**