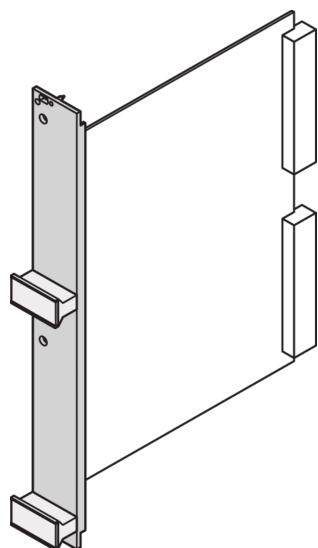


Panel frontal U-Perfil de la unidad de enchufe para la manija trapezoidal estática



Panel frontal de perfil en U. Permite el montaje de un mango trapezoidal estático de plástico o perfil de aluminio. El panel frontal se puede proteger con una junta textil.

CERTIFICACIONES



CARACTERÍSTICAS

Al extrusión, anodizado frontal, conductor trasero, pasador de alineación prensado-en, acero inoxidable

Panel frontal, U-perfil, blindable

ESPECIFICACIONES

Material:	Aluminio
Acabado:	Anodizado; Pasivado
Tipo de accesorio:	Panel frontal
Tipo de producto:	Panel frontal
Tipo:	Panel frontal para la manija (PIU)
Apantallamiento EMC:	No (Retrofitable)

Table 1/3

Número de catálogo	Altura del rack	Ancho del rack	Cantidad del paquete	Tipo de mango	Montaje	Tipo de junta
30849-089	3U	6HP	1	Trapezoide, estático, Perfil de aluminio	Atornillado delantero	Textil EMC
30849-087	3U	4HP	1	Trapezoide, estático, Perfil de aluminio	Atornillado delantero	Textil EMC
30849-098	6U	4HP	1	Trapezoide, estático, Perfil de aluminio	Atornillado delantero	Textil EMC
30849-099	6U	5HP	1	Trapezoide, estático, Perfil de aluminio	Atornillado delantero	Textil EMC
30849-097	6U	3HP	1	Trapezoide, estático, Perfil de aluminio	Atornillado delantero	Textil EMC
30849-100	6U	6HP	1	Trapezoide, estático, Perfil de aluminio	Atornillado delantero	Textil EMC
30849-093	3U	12HP	1	Trapezoide, estático, Perfil de aluminio	Atornillado delantero	Textil EMC
30849-101	6U	7HP	1	Trapezoide, estático, Perfil de aluminio	Atornillado delantero	Textil EMC
30849-092	3U	10HP	1	Trapezoide, estático, Perfil de aluminio	Atornillado delantero	Textil EMC
30849-102	6U	8HP	1	Trapezoide, estático, Perfil de aluminio	Atornillado delantero	Textil EMC
30849-088	3U	5HP	1	Trapezoide, estático, Perfil de aluminio	Atornillado delantero	Textil EMC
30849-091	3U	8HP	1	Trapezoide, estático, Perfil de aluminio	Atornillado delantero	Textil EMC
30849-103	6U	10HP	1	Trapezoide, estático, Perfil de aluminio	Atornillado delantero	Textil EMC
30849-090	3U	7HP	1	Trapezoide, estático, Perfil de aluminio	Atornillado delantero	Textil EMC

Número de catálogo	Altura del rack	Ancho del rack	Cantidad del paquete	Tipo de mango	Montaje	Tipo de junta
30849-104	6U	12HP	1	Trapezoide, estático, Perfil de aluminio	Atornillado delantero	Textil EMC
30849-086	3U	3HP	1	Trapezoide, estático, Perfil de aluminio	Atornillado delantero	Textil EMC

Table 2/3

Número de catálogo	Acabado frontal	Acabado trasero	Bordes tratados	De conformidad con	Fondo	Altura
30849-089	Anodizado	Conductivo	No	IEC 60297-3-101	2.5mm	128.4mm
30849-087	Anodizado	Conductivo	No	IEC 60297-3-101	2.5mm	128.4mm
30849-098	Anodizado	Conductivo	No	IEC 60297-3-101	2.5mm	261.8mm
30849-099	Anodizado	Conductivo	No	IEC 60297-3-101	2.5mm	261.8mm
30849-097	Anodizado	Conductivo	No	IEC 60297-3-101	2.5mm	261.8mm
30849-100	Anodizado	Conductivo	No	IEC 60297-3-101	2.5mm	261.8mm
30849-093	Anodizado	Conductivo	No	IEC 60297-3-101	2.5mm	128.4mm
30849-101	Anodizado	Conductivo	No	IEC 60297-3-101	2.5mm	261.8mm
30849-092	Anodizado	Conductivo	No	IEC 60297-3-101	2.5mm	128.4mm
30849-102	Anodizado	Conductivo	No	IEC 60297-3-101	2.5mm	261.8mm
30849-088	Anodizado	Conductivo	No	IEC 60297-3-101	2.5mm	128.4mm
30849-091	Anodizado	Conductivo	No	IEC 60297-3-101	2.5mm	128.4mm
30849-103	Anodizado	Conductivo	No	IEC 60297-3-101	2.5mm	261.8mm
30849-090	Anodizado	Conductivo	No	IEC 60297-3-101	2.5mm	128.4mm
30849-104	Anodizado	Conductivo	No	IEC 60297-3-101	2.5mm	261.8mm

Número de catálogo	Acabado frontal	Acabado trasero	Bordes tratados	De conformidad con	Fondo	Altura
30849-086	Anodizado	Conductivo	No	IEC 60297-3-101	2.5mm	128.4mm

Table 3/3

Número de catálogo	Anchura
30849-089	30.1mm
30849-087	20mm
30849-098	20mm
30849-099	25mm
30849-097	14.9mm
30849-100	30.1mm
30849-093	60.6mm
30849-101	35.2mm
30849-092	50.5mm
30849-102	40.3mm
30849-088	25mm
30849-091	40.3mm
30849-103	50.5mm
30849-090	35.2mm
30849-104	60.6mm
30849-086	14.9mm

DETALLES ADICIONALES DEL PRODUCTO

Por favor, pida el sello de perfil EMC por separado.

Tenga en cuenta que las entregas pueden realizarse en los SPQ indicados (SPQ, por ejemplo, 5 piezas, 10 piezas, 50 piezas, etc.). Diferentes cantidades de pedido (por ejemplo, 2 piezas) se pueden cambiar a la siguiente cantidad de entrega posible = Cantidad de paquete estándar.

ADVERTENCIA

Los productos nVent deben instalarse y usarse solo como se indica en las hojas de instrucciones y materiales de capacitación del producto nVent. Instruction sheets are available at www.nvent.com and from your nVent customer service representative. La instalación incorrecta, el mal uso, la aplicación incorrecta u otras fallas en el seguimiento completo de las instrucciones y advertencias de nVent pueden causar el mal funcionamiento del producto, daños a la propiedad, lesiones corporales graves y la muerte y/o anular la garantía.

North America

All locations

+1.763.422.2661

Chat with us:

nvent.com/schroff

Europe

Straubenhardt, Germany

+49.7082.794.0

Betschdorf, France

+33.3.88.90.64.90

Warsaw, Poland

+48.22.209.98.35

Assago, Italy

+39.02.932.7141

Chat with us:

nvent.com/schroff

Asia

Shanghai, China

+86.21.2412.6943

Qingdao, China

+86.532.8771.6101

Singapore

+65.6768.5800

Shin-Yokohama, Japan

+81.45.476.0271

Chat with us:

nvent.com/schroff

Middle East & India

Dubai, United Arab

Emirates

+971.4.378.1700

Bangalore, India

+91.80.6715.2001

Istanbul, Turkey

+90.216.250.7374

Chat with us:

nvent.com/schroff



Nuestra poderosa cartera de marcas:

CADDY

ERICO

HOFFMAN

ILSCO

SCHROFF

TRACHTE