

Base de pila industrial con poste, tendido de cable horizontal



CERTIFICACIONES



CARACTERÍSTICAS

Base de terminal aéreo fundida para usar con conductores colocados en posición horizontal

Terminación roscada soldada para usar con anclajes de expansión

ESPECIFICACIONES

Material: Latón
Tamaño del conductor, UL: Clase 2 (4/0 Max)

Table 1/2

| Número de catálogo | Acabado | Tamaño de rosca 1 (TS1) | Tamaño de rosca 2 (TS2) | Longitud de rosca (TL) | Fondo (D) | Altura (H) |
|--------------------|----------------|-------------------------|-------------------------|------------------------|-----------|------------|
| LPC435SH | Desnudo | 5/8" UNC | 1/2" UNC | 22.22mm | 25.4mm | 100 mm |
| LPC435LG | Desnudo | 5/8" UNC | 1/2" UNC | 38.1mm | 25.4mm | 100 mm |
| LPLC435SH | Plomo cubierto | 5/8" UNC | 1/2" UNC | 22.22mm | 25.4mm | 100 mm |
| LPLC435LG | Plomo cubierto | 5/8" UNC | 1/2" UNC | 38.1mm | 25.4mm | 100 mm |

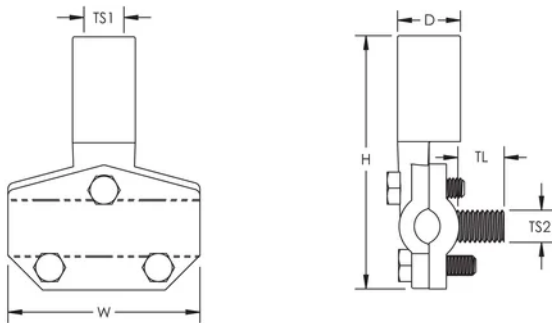
Table 2/2

| Número de catálogo | Anchura (W) | Peso por unidad | Certificaciones |
|--------------------|-------------|-----------------|---|
| LPC435SH | 76.2 mm | 0.54 kg | E202878-Combined_CoC, E202878-Combined_CoC |
| LPC435LG | 76.2 mm | 0.54 kg | E202878-Combined_CoC, E202878-Combined_CoC |
| LPLC435SH | 76.2 mm | 1.21 kg | |
| LPLC435LG | 76.2 mm | 1.21 kg | |

DETALLES ADICIONALES DEL PRODUCTO

Cuando corresponda, el espesor del revestimiento de plomo tiene un mínimo de 1/16 pulg. (1,59 mm) y no se incluye en las dimensiones mencionadas.

DIAGRAMAS



ADVERTENCIA

Los productos nVent deben instalarse y usarse solo como se indica en las hojas de instrucciones y materiales de capacitación del producto nVent. Instruction sheets are available at www.nvent.com and from your nVent customer service representative. La instalación incorrecta, el mal uso, la aplicación incorrecta u otras fallas en el seguimiento completo de las instrucciones y advertencias de nVent pueden causar el mal funcionamiento del producto, daños a la propiedad, lesiones corporales graves y la muerte y/o anular la garantía.

Norteamérica

+1.800.753.9221

Opción 1: Atención al cliente

Opción 2: Soporte técnico

Europa

Países Bajos:

+31 800-0200135

Francia:

+33 800 901 793

Europa

Alemania:

800 1890272

Otros países:

+31 13 5835404

Asia-Pacífico

Shanghái:

+86 21 2412 1618/19

Sídney:

+61 2 9751 8500



Nuestra poderosa cartera de marcas:

CADDY

ERICO

HOFFMAN

ILSCO

SCHROFF

TRachte