

# Conector industrial de cable paralelo de pila



## CERTIFICACIONES



## CARACTERÍSTICAS

Mordaza paralela fundida para conectar conductores de bajada

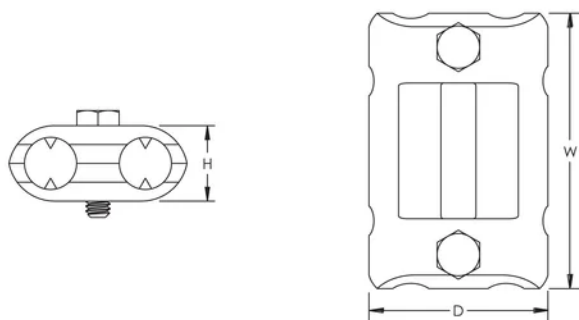
## ESPECIFICACIONES

**Material:** Latón  
**Tamaño del conductor, UL:** Clase 1 - Clase 2 (4/0 máx.)

Table 1/1

Número de catálogo	Acabado	Fondo (D)	Altura (H)	Anchura (W)	Peso por unidad	Certificaciones
LPC441	Desnudo	46.74mm	19.81 mm	72.14 mm	0.27 kg	E202878-Combined_CoC, E202878-Combined_CoC
LPLC441	Plomo cubierto	46.74mm	19.81 mm	72.14 mm	0.57 kg	

## DIAGRAMAS



## ADVERTENCIA

Los productos nVent deben instalarse y usarse solo como se indica en las hojas de instrucciones y materiales de capacitación del producto nVent. Instruction sheets are available at [www.nvent.com](http://www.nvent.com) and from your nVent customer service representative. La instalación incorrecta, el mal uso, la aplicación incorrecta u otras fallas en el seguimiento completo de las instrucciones y advertencias de nVent pueden causar el mal funcionamiento del producto, daños a la propiedad, lesiones corporales graves y la muerte y/o anular la garantía.

### Norteamérica

+1.800.753.9221

Opción 1: Atención al cliente

Opción 2: Soporte técnico

### Europa

Países Bajos:

+31 800-0200135

Francia:

+33 800 901 793

### Europa

Alemania:

800 1890272

Otros países:

+31 13 5835404

### Asia-Pacífico

Shanghái:

+86 21 2412 1618/19

Sídney:

+61 2 9751 8500



Nuestra poderosa cartera de marcas:

**CADDY**

**ERICO**

**HOFFMAN**

**ILSCO**

**SCHROFF**

**TRACHTE**