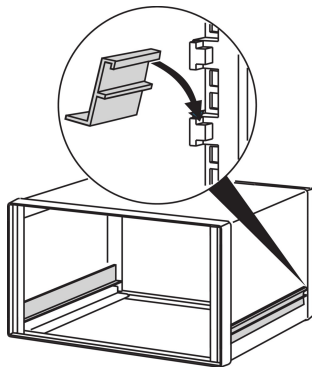


Comptec Slide Rail para caja de 19"



Los carriles deslizantes están hechos de perfil de aluminio, adecuados como soportes para subracks de 19" y chasis de 19".

CERTIFICACIONES



CARACTERÍSTICAS

Los carriles deslizantes son adecuados como soportes para los subracks de 19" y el chasis de 19"

ESPECIFICACIONES

- Material:** Aluminio
- Compatible con:** Casos
- Familia de productos:** Comptec
- Tipo de producto:** Carril de deslizamiento

Table 1/1

Número de catálogo	Fondo	Cantidad del paquete
30225-089	300mm	1
30225-092	600mm	1
30225-091	500mm	1
30225-090	400mm	1

DETALLES ADICIONALES DEL PRODUCTO

se requieren 2 carriles deslizantes por subrack o chasis de 19".

El carril deslizante no se puede utilizar para subracks blindados de 19"; rieles deslizantes especiales disponibles bajo petición.

ADVERTENCIA

Los productos nVent deben instalarse y usarse solo como se indica en las hojas de instrucciones y materiales de capacitación del producto nVent. Instruction sheets are available at www.nvent.com and from your nVent customer service representative. La instalación incorrecta, el mal uso, la aplicación incorrecta u otras fallas en el seguimiento completo de las instrucciones y advertencias de nVent pueden causar el mal funcionamiento del producto, daños a la propiedad, lesiones corporales graves y la muerte y/o anular la garantía.

North America

All locations
+1.763.422.2661
Chat with us:
nvent.com/schroff

Europe

Straubenhardt, Germany
+49.7082.794.0
Betschdorf, France
+33.3.88.90.64.90
Warsaw, Poland
+48.22.209.98.35
Assago, Italy
+39.02.932.7141
Chat with us:
nvent.com/schroff

Asia

Shanghai, China
+86.21.2412.6943
Qingdao, China
+86.532.8771.6101
Singapore
+65.6768.5800
Shin-Yokohama, Japan
+81.45.476.0271
Chat with us:
nvent.com/schroff

Middle East & India

Dubai, United Arab
Emirates
+971.4.378.1700
Bangalore, India
+91.80.6715.2001
Istanbul, Turkey
+90.216.250.7374
Chat with us:
nvent.com/schroff



Nuestra poderosa cartera de marcas:

CADDY ERICO HOFFMAN ILSCO SCHROFF TRACHTE