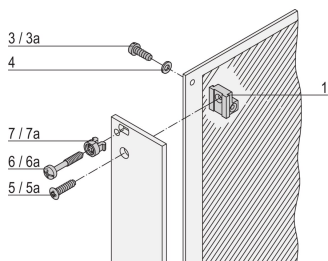
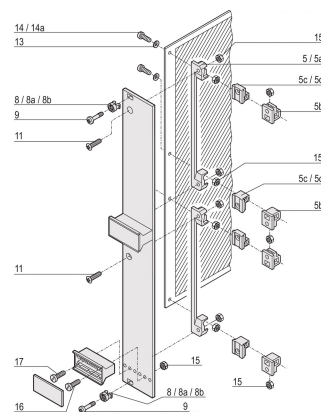
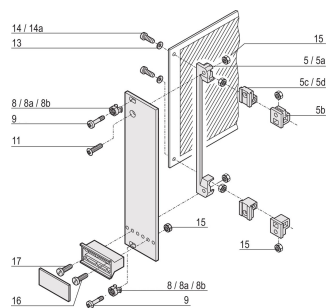
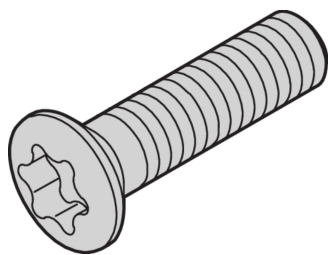


# Tornillo avellanado, Elevado, Torx M2.5 x 8 mm, Niquelado; 100 piezas

## NÚMERO DE CATÁLOGO

**24560-164**



Los tornillos avellanados se utilizan para numerosas opciones de montaje en una caja de subrack o de escritorio.

## CERTIFICACIONES



## CARACTERÍSTICAS

Tornillo avellanado

## ATRIBUTOS DEL PRODUCTO

Longitud: 8mm

Material: Acero

Acabado: Niquelado

Cantidad del paquete: 100

Tamaño de rosca: M2.5

Altura: 4.7mm

Tipo de producto: Tornillo

Tipo: Tornillo avellanado

Anchura: 4.7mm

Compatible con: Paneles frontales

Tipo de rosca: Métrica

## ADVERTENCIA

Los productos nVent deben instalarse y usarse solo como se indica en las hojas de instrucciones y materiales de capacitación del producto nVent. Instruction sheets are available at [www.nvent.com](http://www.nvent.com) and from your nVent customer service representative. La instalación incorrecta, el mal uso, la aplicación incorrecta u otras fallas en el seguimiento completo de las instrucciones y advertencias de nVent pueden causar el mal funcionamiento del producto, daños a la propiedad, lesiones corporales graves y la muerte y/o anular la garantía.

### North America

All locations  
+1.763.422.2661  
Chat with us:  
[nvent.com/schroff](http://nvent.com/schroff)

### Europe

Straubenhardt, Germany  
+49.7082.794.0  
Betschdorf, France  
+33.3.88.90.64.90  
Warsaw, Poland  
+48.22.209.98.35  
Assago, Italy  
+39.02.932.7141  
Chat with us:  
[nvent.com/schroff](http://nvent.com/schroff)

### Asia

Shanghai, China  
+86.21.2412.6943  
Qingdao, China  
+86.532.8771.6101  
Singapore  
+65.6768.5800  
Shin-Yokohama, Japan  
+81.45.476.0271  
Chat with us:  
[nvent.com/schroff](http://nvent.com/schroff)

### Middle East & India

Dubai, United Arab  
Emirates  
+971.4.378.1700  
Bangalore, India  
+91.80.6715.2001  
Istanbul, Turkey  
+90.216.250.7374  
Chat with us:  
[nvent.com/schroff](http://nvent.com/schroff)



Nuestra poderosa cartera de marcas:

**CADDY ERICO HOFFMAN ILSCO SCHROFF TRACHTE**