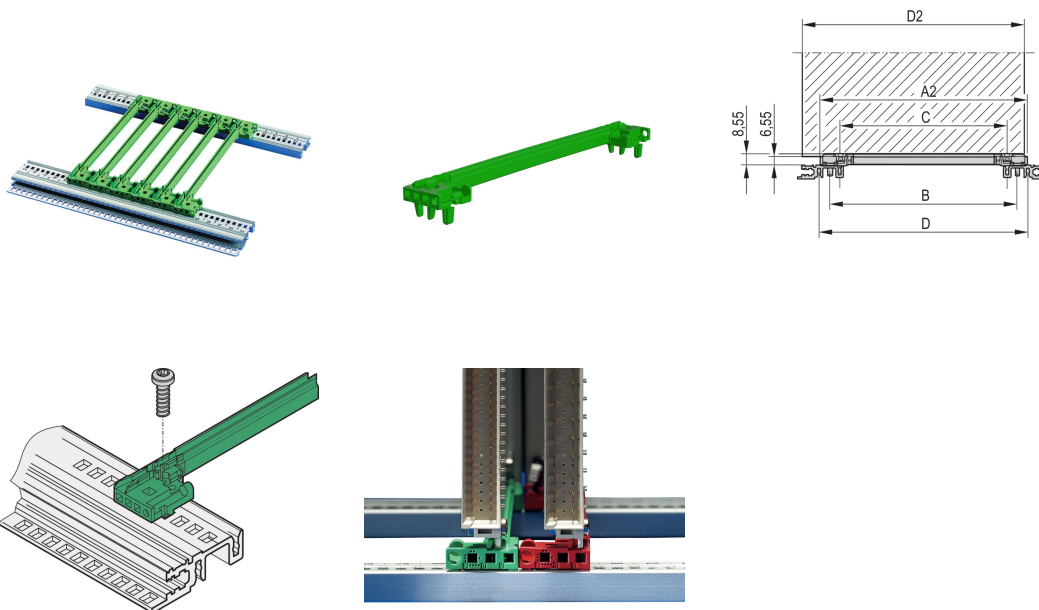


Carril guía con codificación para CompactPCI/ VME64x, Offset 0,1", 160 mm, Verde, SPQ 50

NÚMERO DE CATÁLOGO

64560-071



El carril guía offset de plástico (0,1") con codificación para sistemas CompactPCI y VME64x, forma una interfaz fiable entre la mecánica de subpaquetes y los subconjuntos. Las clavijas opcionales de clave/codificación que impiden que las placas se inserten en ranuras incorrectas. Los rieles guía se pueden atornillar adicionalmente al riel horizontal o placas de 1,5 mm de espesor para mayores requisitos de choque y vibración. El carril guía puede equiparse opcionalmente con un clip ESD, que garantiza el contacto conductivo entre PCB, mango (IES, IEL) y riel horizontal. Adecuado para RatiopacPRO/-AIR, PropacPRO, CompacPRO y EuropacPRO.

CERTIFICACIONES



CARACTERÍSTICAS

Carril guía offset (0,1") con ancho de ranura de 2 mm y codificación para fuentes de alimentación CompactPCI

Clips ESD opcionales para ranura de PCB y para alineación pin disponibles

Clavijas de teclado/codificación opcionales para evitar que las placas se inserten en la posición de ranura incorrecta

Los rieles guía se pueden sujetar en rieles horizontales (extrusión AL) o en placas de 1,5 mm de espesor

Temperatura de almacenamiento: A partir de -40 °C ... 130 °C.

ATRIBUTOS DEL PRODUCTO

Tipo de producto: Guía de tren

Familia de productos: EuropacPRO; RatiopacPRO; RatiopacPRO AIRE; CompacPRO; PropacPRO; MultipacPRO; InPac

Tipo: Codificación, offset

Compatible con: Subpistas; Casos; Chasis

Ancho de ranura: 2

Material: De plástico

Color: Verde

DETALLES ADICIONALES DEL PRODUCTO

La entrega es en paquete estándar múltiplos. El precio es por artículo individual.

Tenga en cuenta que las entregas pueden realizarse en los SPQ indicados (SPQ, por ejemplo, 5 piezas, 10 piezas, 50 piezas, etc.). Diferentes cantidades de pedido (por ejemplo, 2 piezas) se pueden cambiar a la siguiente cantidad de entrega posible = Cantidad de paquete estándar.

ADVERTENCIA

Los productos nVent deben instalarse y usarse solo como se indica en las hojas de instrucciones y materiales de capacitación del producto nVent. Instruction sheets are available at www.nvent.com and from your nVent customer service representative. La instalación incorrecta, el mal uso, la aplicación incorrecta u otras fallas en el seguimiento completo de las instrucciones y advertencias de nVent pueden causar el mal funcionamiento del producto, daños a la propiedad, lesiones corporales graves y la muerte y/o anular la garantía.

North America

All locations
+1.763.422.2661
Chat with us:
nvent.com/schroff

Europe

Straubenhardt, Germany
+49.7082.794.0
Betschdorf, France
+33.3.88.90.64.90
Warsaw, Poland
+48.22.209.98.35
Assago, Italy
+39.02.932.7141
Chat with us:
nvent.com/schroff

Asia

Shanghai, China
+86.21.2412.6943
Qingdao, China
+86.532.8771.6101
Singapore
+65.6768.5800
Shin-Yokohama, Japan
+81.45.476.0271
Chat with us:
nvent.com/schroff

Middle East & India

Dubai, United Arab
Emirates
+971.4.378.1700
Bangalore, India
+91.80.6715.2001
Istanbul, Turkey
+90.216.250.7374
Chat with us:
nvent.com/schroff



Nuestra poderosa cartera de marcas:

CADDY ERICO HOFFMAN ILSCO SCHROFF TRACHTE