

Gancho J nVent CADDY Cat HP, PG, Pintado, Amarillo, 75 mm Diámetro

Data Solutions

NÚMERO DE CATÁLOGO

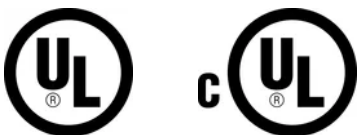
CAT48HPYL



Los ganchos en J nVent CADDY Cat HP son la base del sistema de nVent CADDY Cat HP. El renovado gancho en J nVent CADDY Cat HP ofrece a los contratistas tres métodos de fijación exclusivos con certificación UL listos para usar: instalaciones en pared o techo, o con varillas roscadas. Esta función añadida permite a los contratistas reducir el inventario de SKU, mantener la eficiencia y seguir progresando en el lugar de trabajo usando los métodos de fijación estructural más comunes.

El modernizado diseño del gancho en J nVent CADDY Cat HP se ha concebido para permitir que la solución sea un soporte y un protector óptimos para los cables de baja tensión de alto rendimiento de hoy en día, los cuales no dejan de evolucionar. Los contratistas pueden sentirse seguros usando el gancho en J nVent CADDY Cat HP gracias a lo versátil que es su instalación, su excelente protección y soporte de cables, y sus certificaciones técnicas

CERTIFICACIONES



CARACTERÍSTICAS

Tecnología Versa-Mount: El innovador diseño de fijación permite usar varios métodos estructurales y de instalación para aplicaciones de montaje en pared o techo, o con varillas roscadas

Ideal para aplicaciones o métodos de fijación desconocidos en el lugar de trabajo

El mejorado diseño permite optimizar el inventario y reducir los riesgos de programar el lugar de trabajo con varios SKU

Totalmente compatible con cables de datos de alto rendimiento, como los de categoría, alimentación a través de Ethernet (PoE) y fibra óptica

Radio de doblez líder del sector diseñado para proteger instalaciones de datos de alto rendimiento

Las múltiples opciones de color ayudan a identificar y organizar la aplicación de la trayectoria

Proporciona una capacidad de llenado y de carga superiores

Cumple con UL® 2043 y es adecuado para su uso en espacios de manipulación de aire (plénium)

Cumple las normas ISO®/IEC 14763-2, ANSI®/TIA 568 y ANSI®/TIA 569

Cumple con EN 50174-2

ATRIBUTOS DEL PRODUCTO

Número de artículo: 181124

Material: Acero

Acabado: Pregalvanized, Pintado; Pintado

Color: Amarillo

Diámetro (Ø): 75mm

Zona: 5974mm²

Capacidad del cable, Cat 5e: 200

Capacidad del cable, Cat 6: 150

Capacidad del cable, Cat 6A: 80

Altura (H): 164.6mm

Carga estática: 267N

DETALLES ADICIONALES DEL PRODUCTO

Los soportes no continuos no pueden estar separados por más de 5 ft (1,5 m) según TIA 569-C.9.7 y EN 50174-2.

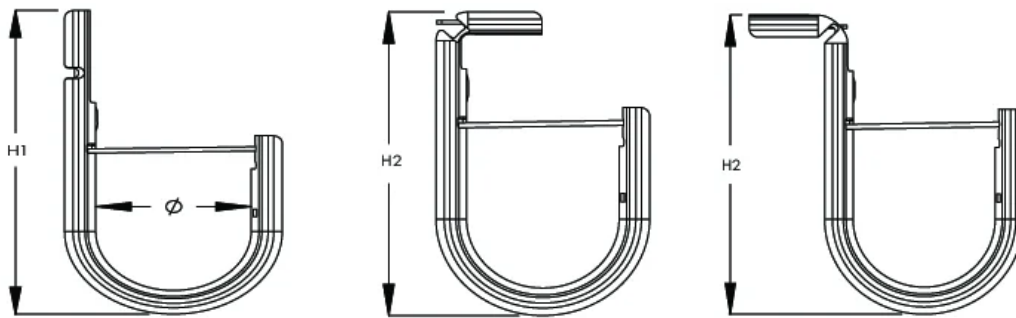
La capacidad del cable se calcula en función de una tasa de llenado del 70 %.

Capacidad de Cable certificado al fuego (distancia entre los Ganchos en J no debe sobrepasar mm centro a centro)

N.º de pieza		CAT16HP		CAT32HP CAT48HP		CAT64HP		CAT64HP	
Configuración		Una sola capa		Una sola capa		Una sola capa		Doble capa	
Carga máxima por soporte [kg/m]		0.8 kg/m		1.4 kg/m		2.6 kg/m		2 kg/m	
Cable	Peso linear del cable [kg/m]	Numero de Cables	Clasificación	Numero de Cables	Clasificación	Numero de Cables		Clasificación	
4x1,5 (N)HXH FE180 E30- E60	0.234	3	E30	5	E30 E60	11	E30 E60	8	E30 E60
5x1,5 (N)HXH FE180.277 E30-E60	0.277	2		5		9		7	
7x1,5 (N)HXH FE180.330 E30-E60	0.330	2		4		7		6	
12x1,5 (N)HXH FE180.513 E30-E60	0.513	1		2	E30	5	E30	3	E30
19x1,5 (N)HXH FE180.715 E30-E60	0.715	1		1		3		2	
24x1,5 (N)HXH FE180.901 E30-E60	0.901	-		1		2		2	
30x1,5 (N)HXH FE180.052 E30-E60	0.052	-		1		2		1	
2x2,5 (N)HXH FE180.178 E30-E60	0.178	4	E30	-		-		-	
3x2,5 (N)HXH FE180.250 E30-E60	0.250	3		-		-		-	
4x2,5 (N)HXH FE180.296 E30-E60	0.296	2		-		-		-	
5x2,5 (N)HXH FE180.352 E30-E60	0.352	2		-		-		-	
4x1,5 (N)HXH FE180.234 E90	0.234	3	E30 E60 E90	5		11		8	
5x1,5 (N)HXH FE180.277 E90	0.277	2		5	E30 E60 E90	9	E30 E60 E90	7	E30 E60 E90
7x1,5 (N)HXH FE180.330 E90	0.330	2		4		7		6	

12x1,5 (N)HXH FE180.511 E90		1	2	5	3	
24x1,5 (N)HXH FE180.901 E90		-		1	2	2
2x2x0,8 JE- H(St)H...Bd FE180 E30- E90	0.060	13	E30	-	-	-
4x2x0,8 JE- H(St)H...Bd FE180 E30- E90	0.102	7		-	-	-
8x2x0,8 JE- H(St)H...Bd FE180 E30- E90	0.221	3		-	-	-
12x2x0,8 JE- H(St)H...Bd FE180 E30- E90	0.281	2		-	-	-
16x2x0,8 JE- H(St)H...Bd FE180 E30- E90	0.326	2		-	-	-
20x2x0,8 JE- H(St)H...Bd FE180 E30- E90	0.421	1		-	-	-
32x2x0,8 JE- H(St)H...Bd FE180 E30- E90	0.588	1		-	-	-
40x2x0,8 JE- H(St)H...Bd FE180 E30- E90	0.761	1		-	-	-
Certificación al fuego valida cuando en Gancho en J esta relacionado con los siguientes componentes	Certificacion al fuego valida en los siguientes componentes					
N.º de pieza	N.º de pieza					
CATHPAN	CAT16HPAB	CAT32HPAB	CAT48HPAB	CAT64HPAB		
CATHPA4	CAT16HPBCB	CAT32HPAFAB3	CAT48HPAFAB3	CAT64HPAFAB3		
CATHPA6	CAT16HPBC200B	CAT32HPAFAB4	CAT48HPAFAB4	CAT64HPAFAB4		
CATHPTM	CAT16HP24SM	CAT32HPAFAB3	CAT48HPBCB	CAT64HPBCB		
CATHPBCB	CAT16HP58SM	CAT32HPBCB	CAT48HP58SM	CAT64HPBC200B		
CATHPBC200B	CAT16HP912SM	CAT32HPBC200B	CAT48HP912SM	CAT64HP58SM		
CATHP912SM	CAT16HP24	CAT32HP24SM	CAT48HP24	CAT64HP912SM		
CATHP24	CAT16HP58	CAT32HP912SM	CAT48HP58	CAT64HP24		
CATHP58	-	CAT32HP24	-	-		

DIAGRAMAS



ADVERTENCIA

Los productos nVent deben instalarse y usarse solo como se indica en las hojas de instrucciones y materiales de capacitación del producto nVent. Instruction sheets are available at www.nvent.com and from your nVent customer service representative. La instalación incorrecta, el mal uso, la aplicación incorrecta u otras fallas en el seguimiento completo de las instrucciones y advertencias de nVent pueden causar el mal funcionamiento del producto, daños a la propiedad, lesiones corporales graves y la muerte y/o anular la garantía.



Nuestra poderosa cartera de marcas:

CADDY ERICO HOFFMAN ILSCO SCHROFF TRACHTE