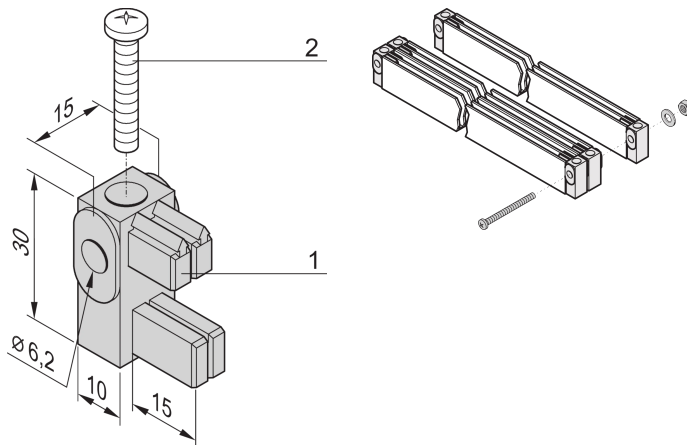


# Soporte de montaje con bloque aislante para Busbar 1, 2 polos

## Data Solutions

### NÚMERO DE CATÁLOGO

**20100-030**



Los soportes de montaje para barras colectoras o módulos Busbar son unidades de montaje aisladas de circuito de carga para rieles de puesta a tierra. Puede haber adaptadores con clasificaciones de corriente asignadas que suministran la corriente de carga a los alimentadores de carga a través de conexiones de cable.

### CERTIFICACIONES



### CARACTERÍSTICAS

Soporte de montaje con bloque aislante para Busbar 1, 2 polos

### ATRIBUTOS DEL PRODUCTO

Tipo de producto: Corchete

Material: Polifenileno éter

Cantidad del paquete: 4

Net Weight: 0.03kg

## DETALLES ADICIONALES DEL PRODUCTO

---

Tornillo M6, arandela y tuerca para montaje en fila no incluidos.

## ADVERTENCIA

---

Los productos nVent deben instalarse y usarse solo como se indica en las hojas de instrucciones y materiales de capacitación del producto nVent. Instruction sheets are available at [www.nvent.com](http://www.nvent.com) and from your nVent customer service representative. La instalación incorrecta, el mal uso, la aplicación incorrecta u otras fallas en el seguimiento completo de las instrucciones y advertencias de nVent pueden causar el mal funcionamiento del producto, daños a la propiedad, lesiones corporales graves y la muerte y/o anular la garantía.



Nuestra poderosa cartera de marcas:

**CADDY ERICO HOFFMAN ILSCO SCHROFF TRACHTE**