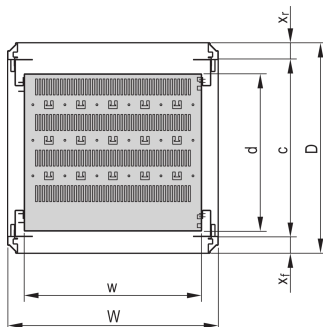
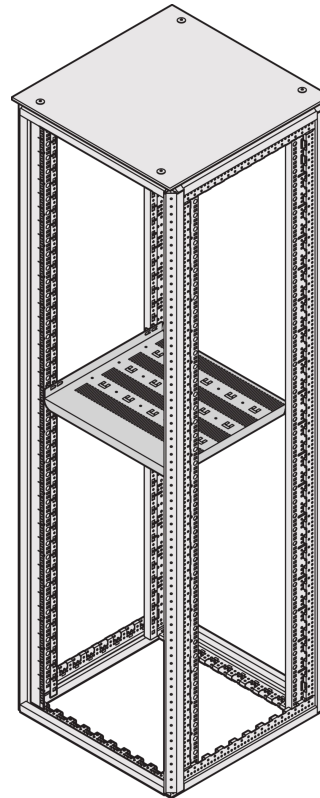
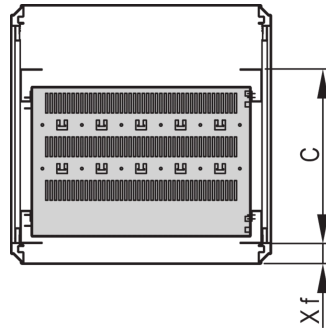
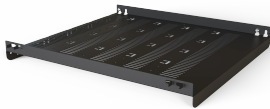


Estante Varistar 19", estacionario, 75 kg, RAL 7021, 600W 700D.

Data Solutions

NÚMERO DE CATÁLOGO

21130-304



Varistar 19" Estantería, estacionaria, 75 kg.



CARACTERÍSTICAS

Capacidad de carga estática 75 kg

St, 1,5 mm

Incluye GND/Grounding

Ancho 495 mm

Para el montaje en cuatro montajes de panel / deslizamiento de 19"

ATRIBUTOS DEL PRODUCTO

Anchura: 495mm

Fondo: 800mm

Cantidad del paquete: 1

Color: Gris negro

Código de color: RAL 7021

Acabado: Polvo recubierto

Altura: 600mm

Longitud: 642mm

Material: Acero

Familia de productos: Varistar CP

Tipo de producto: Plataforma

Tipo: Profundidad empotrada

Gross Weight: 3.7kg

ADVERTENCIA

Los productos nVent deben instalarse y usarse solo como se indica en las hojas de instrucciones y materiales de capacitación del producto nVent. Instruction sheets are available at www.nvent.com and from your nVent customer service representative. La instalación incorrecta, el mal uso, la aplicación incorrecta u otras fallas en el seguimiento completo de las instrucciones y advertencias de nVent pueden causar el mal funcionamiento del producto, daños a la propiedad, lesiones corporales graves y la muerte y/o anular la garantía.



Nuestra poderosa cartera de marcas:

CADDY ERICO HOFFMAN ILSCO SCHROFF TRACHTE