

Soporte Universal para Estructura

Data Solutions



This code-compliant Structural Attachment is part of the nVent CADDY line of innovative rigid bracing system, designed to provide superior performance and meet the highest seismic load requirements. Its versatile design allows quick and easy installation directly to concrete, wood, bar joist or I-beam adapters and is compatible with 1" through 2" brace pipes. Its snap-off bolt makes inspection of seismic sway braces simple.

CERTIFICACIONES



CARACTERÍSTICAS

Diseño universal que permite que un producto se fije directamente a adaptadores de viga en I, viga tipo joist, madera o concreto

Indicador de ángulo integrado que muestra la inclinación del miembro de refuerzo durante la instalación

La cabeza de perno a presión permite la instalación e inspección fácil de los refuerzos sismorresistentes

Funciona con tuberías de refuerzo de 1" a 2" reduciendo inventarios

Diseño compacto que minimiza el efecto de palanca en los sujetadores para concreto

Cumple con la norma NFPA® 13 como precalificado para aplicaciones sísmicas

Se probó según la especificación de FM®

FM Specification Tested with the following brace members: Type A Solid Strut (12 gauge or thicker), 1-2 in Sch40/EN 10255H Pipe, 1 in EMT Conduit, and 1 in Rigid Conduit

ESPECIFICACIONES

Acabado: Electro galvanizado

Material: Acero

Table 1/2

| Número de catálogo | Número de artículo | Tamaño de taladro (HS) | Anchura (W) | Espesor (T) | A | B |
|--------------------|--------------------|------------------------|-------------|-------------|------|------|
| CSBU2 | 404501 | 21mm | 49mm | 5mm | 52mm | 33mm |
| CSBU1 | 404500 | 14.3mm | 49mm | 5mm | 52mm | 33mm |
| CSBU58 | 404404 | 17mm | 49mm | 5mm | 52mm | 33mm |

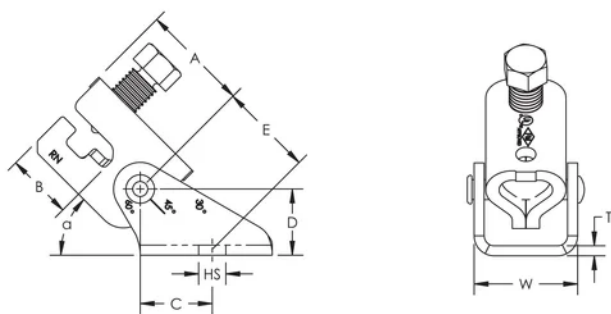
Table 2/2

| Número de catálogo | Número de artículo | C | D | E | Carga certificada UL | Certificaciones |
|--------------------|--------------------|------|------|------|----------------------|--|
| CSBU2 | 404501 | 35mm | 32mm | 44mm | 8896N | UL, FM Approved, Seismic, AON Fire Protection, Seismic Bracing Components, OSHPD/HCAI, cUL |
| CSBU1 | 404500 | 35mm | 32mm | 44mm | 8896N | cUL, AON Fire Protection, Seismic Bracing Components, FM Approved, Seismic, UL, OSHPD/HCAI |
| CSBU58 | 404404 | 35mm | 32mm | 44mm | 8896N | FM Approved, Seismic, AON Fire Protection, Seismic Bracing Components |

Cargas FM

| N.º de pieza | Capacidad horizontal por ángulo de instalación desde la vertical | | | |
|--------------|--|----------|----------|----------|
| | 30°- 44° | 45°- 59° | 60°- 74° | 75°- 90° |
| CSBU1xx | 7510 N | 9830 N | 11830 N | 13740 N |
| CSBU2xx | 6580 N | 10180 N | 12720 N | 13740 N |
| CSBU58xx | 6580 N | 9830 N | 11830 N | 13740 N |

DIAGRAMAS



ADVERTENCIA

Los productos nVent deben instalarse y usarse solo como se indica en las hojas de instrucciones y materiales de capacitación del producto nVent. Instruction sheets are available at www.nvent.com and from your nVent customer service representative. La instalación incorrecta, el mal uso, la aplicación incorrecta u otras fallas en el seguimiento completo de las instrucciones y advertencias de nVent pueden causar el mal funcionamiento del producto, daños a la propiedad, lesiones corporales graves y la muerte y/o anular la garantía.



Nuestra poderosa cartera de marcas:

CADDY ERICO HOFFMAN ILSCO SCHROFF TRACHTE