

# Conector de cable paralelo 516



## CERTIFICACIONES



## CARACTERÍSTICAS

Empalme de cable con sujeción de tensión positiva de un solo perno en el cable o alambre

Para uso con todos los cables de tamaño completo en estructuras de clase I/II

Homologado conforme a UL® 96

## ESPECIFICACIONES

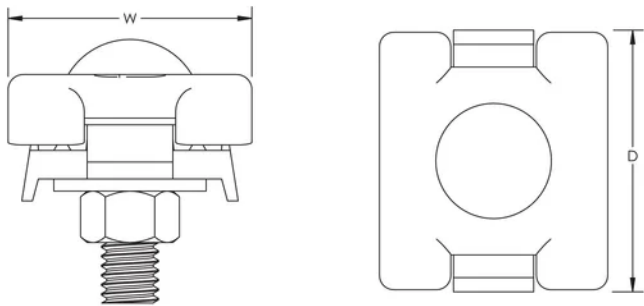
**Tamaño del conductor, UL:** Clase 1 - Clase 2 (4/0 máx.)

Table 1/1

| Número de catálogo | Material   | Acabado  | Fondo (D) | Anchura (W) | Peso por unidad |
|--------------------|--|----------|-----------|-------------|-----------------|
| LPA516             | Aluminio   | Desnudo  | 46.74mm   | 38.1 mm     | 0.06 kg         |
| LPC516A            | Cobre, Aluminio, Acero inoxidable 18-8 (EN 1,4305) | Desnudo  | 46.74mm   | 38.1 mm     | 0.12 kg         |
| LPC516L            | Cobre  | Estañado | 46.74mm   | 38.1 mm     | 0.18 kg         |
| LPC516             | Cobre  | Desnudo  | 46.74mm   | 38.1 mm     | 0.18 kg         |

## DIAGRAMAS

---



## ADVERTENCIA

---

Los productos nVent deben instalarse y usarse solo como se indica en las hojas de instrucciones y materiales de capacitación del producto nVent. Instruction sheets are available at [www.nvent.com](http://www.nvent.com) and from your nVent customer service representative. La instalación incorrecta, el mal uso, la aplicación incorrecta u otras fallas en el seguimiento completo de las instrucciones y advertencias de nVent pueden causar el mal funcionamiento del producto, daños a la propiedad, lesiones corporales graves y la muerte y/o anular la garantía.

### Norteamérica

+1.800.753.9221

Opción 1: Atención al cliente

Opción 2: Soporte técnico

### Europa

Países Bajos:

+31 800-0200135

Francia:

+33 800 901 793

### Europa

Alemania:

800 1890272

Otros países:

+31 13 5835404

### Asia-Pacífico

Shanghái:

+86 21 2412 1618/19

Sídney:

+61 2 9751 8500



Nuestra poderosa cartera de marcas:

**CADDY**

**ERICO**

**HOFFMAN**

**ILSCO**

**SCHROFF**

**TRACHTE**