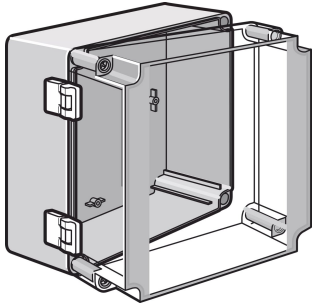


Bisagras, QDEHK



El kit de bisagras incluye dos bisagras de poliamida, ocho tornillos chapados autorroscantes M4, ocho arandelas planas y plantillas de perforación. Úselo en todos los gabinetes QLine D; cumple con los requisitos de Tipo 4. Úselo en gabinetes QLine E; no se garantiza que el kit cumpla con los requisitos de Tipo 4 y debe ser revisado por el cliente.

CARACTERÍSTICAS

Úselo en todos los gabinetes QLine D; cumple con los requisitos de Tipo 4.

También para uso en gabinetes QLine E, pero no se garantiza que cumpla con los requisitos del Tipo 4.

El kit incluye dos bisagras de poliamida, ocho tornillos chapados autorroscantes M4, ocho arandelas planas y plantillas de perforación.

ESPECIFICACIONES

Table 1/1

Número de catálogo	Número de artículo	Altura	Anchura	Fondo	Familia de productos	Material
QDEHK	14839	28mm	26mm	10mm	Qline	Poliamida

ADVERTENCIA

Los productos nVent deben instalarse y usarse solo como se indica en las hojas de instrucciones y materiales de capacitación del producto nVent. Instruction sheets are available at www.nvent.com and from your nVent customer service representative. La instalación incorrecta, el mal uso, la aplicación incorrecta u otras fallas en el seguimiento completo de las instrucciones y advertencias de nVent pueden causar el mal funcionamiento del producto, daños a la propiedad, lesiones corporales graves y la muerte y/o anular la garantía.



Nuestra poderosa cartera de marcas:

CADDY ERICO HOFFMAN ILSCO SCHROFF TRACHTE