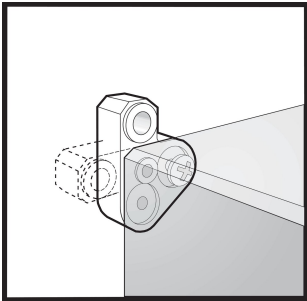


Soportes de montaje mural, QDMFK



El kit de soportes de montaje tiene cuatro soportes de polycarbonato y cuatro tornillos chapados autorroscantes M4. El kit puede instalarse en campo. Úselo en todos los gabinetes QLine D. Mantiene las clasificaciones para el gabinete enumeradas.

CARACTERÍSTICAS

Úselo en todos los gabinetes QLine D.

Mantiene la clasificación de gabinete indicada

El kit puede instalarse en campo.

El kit tiene cuatro soportes de polycarbonato y cuatro tornillos chapados autorroscantes M4.

ESPECIFICACIONES

Table 1/1

Número de catálogo	Número de artículo	Altura	Anchura	Fondo	Material	Acabado
QDMFK	14849	33mm	21mm	9.5mm	Polycarbonato	Suave mate

ADVERTENCIA

Los productos nVent deben instalarse y usarse solo como se indica en las hojas de instrucciones y materiales de capacitación del producto nVent. Instruction sheets are available at www.nvent.com and from your nVent customer service representative. La instalación incorrecta, el mal uso, la aplicación incorrecta u otras fallas en el seguimiento completo de las instrucciones y advertencias de nVent pueden causar el mal funcionamiento del producto, daños a la propiedad, lesiones corporales graves y la muerte y/o anular la garantía.



Nuestra poderosa cartera de marcas:

CADDY ERICO HOFFMAN ILSCO SCHROFF TRACHTE