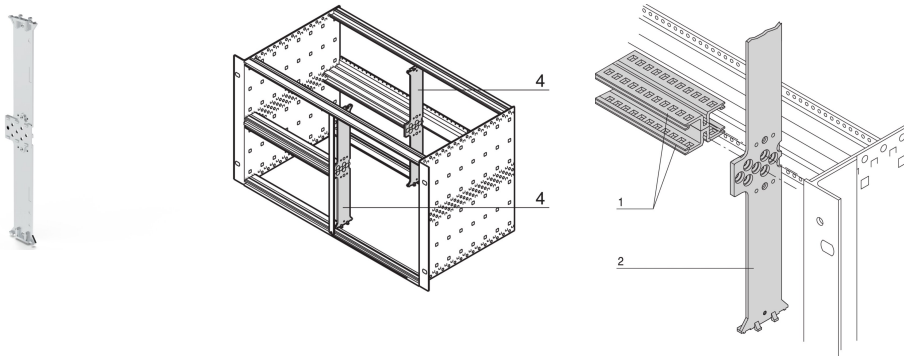


Extrusión de división 6 U para montaje combinado

NÚMERO DE CATÁLOGO

64560-010



El soporte está atornillado en los orificios de la rejilla de los rieles horizontales y permite una división de un subrack de 6 U en 2 x 3 U.

CERTIFICACIONES



CARACTERÍSTICAS

El soporte está atornillado en los agujeros de la rejilla de los carriles horizontales. El soporte también se puede atornillar.

El lado frontal tiene que ser cubierto por un panel frontal de 2HP

ATRIBUTOS DEL PRODUCTO

Tipo de producto: Kit de montaje

Familia de productos: EuropacPRO

Tipo: Combinados

Compatible con: Subpistas

Material: Aleación de zinc

Altura del rack: 6U

Cantidad del paquete: 1

Net Weight: 0.11kg

ADVERTENCIA

Los productos nVent deben instalarse y usarse solo como se indica en las hojas de instrucciones y materiales de capacitación del producto nVent. Instruction sheets are available at www.nvent.com and from your nVent customer service representative. La instalación incorrecta, el mal uso, la aplicación incorrecta u otras fallas en el seguimiento completo de las instrucciones y advertencias de nVent pueden causar el mal funcionamiento del producto, daños a la propiedad, lesiones corporales graves y la muerte y/o anular la garantía.

North America

All locations
+1.763.422.2661
Chat with us:
nvent.com/schroff

Europe

Straubenhardt, Germany
+49.7082.794.0
Betschdorf, France
+33.3.88.90.64.90
Warsaw, Poland
+48.22.209.98.35
Assago, Italy
+39.02.932.7141
Chat with us:
nvent.com/schroff

Asia

Shanghai, China
+86.21.2412.6943
Qingdao, China
+86.532.8771.6101
Singapore
+65.6768.5800
Shin-Yokohama, Japan
+81.45.476.0271
Chat with us:
nvent.com/schroff

Middle East & India

Dubai, United Arab Emirates
+971.4.378.1700
Bangalore, India
+91.80.6715.2001
Istanbul, Turkey
+90.216.250.7374
Chat with us:
nvent.com/schroff



Nuestra poderosa cartera de marcas:

CADDY ERICO HOFFMAN ILSCO SCHROFF TRACHTE