

401 Colgador clevis



CERTIFICACIONES



CARACTERÍSTICAS

Recomendado para la suspensión de líneas de tubo estacionario sin aislamiento

Los bordes brillantes ayudan a evitar que las superficies filosas tengan contacto con el tubo (diámetros de tubo de 1/2 in a 2 in)

Los pivotes clevis inferiores permiten que el tubo se alimente desde cualquier dirección

Cumple con la Especificación Federal WW-H-171 (Tipo 1) y la Sociedad de Estandarización para Fabricantes (Manufacturers Standardization Society, MSS) SP-58 (Type 1)

ESPECIFICACIONES

Acabado: Electro galvanizado; Pregalvanizado

Material: Acero

Table 1/2

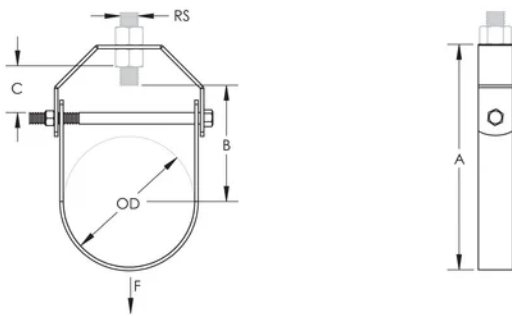
Número de catálogo	Número de artículo	NB/DN	Diámetro exterior (OD)	Tamaño de la varilla (RS)	A	B
4010075EG	179399	20	27 mm	M10	64 mm	32 mm
4010100EG	179420	25	34 mm	M10	71 mm	35 mm
4010200EG	179423	50	60 mm	M10	110 mm	63 mm

Número de catálogo	Número de artículo	NB/DN	Diámetro exterior (OD)	Tamaño de la varilla (RS)	A	B
4010050EG	179398	15	21 mm	M10	59 mm	29 mm
4010150EG	179422	40	48 mm	M10	94 mm	53 mm
4010125EG	179421	32	43 mm	M10	80 mm	40 mm
4010300EG	179425	80	89 mm	M12	154 mm	90 mm
4010250EG	179424	65	76 mm	M12	134 mm	78 mm
4010350EG	179521	90	101.6 mm	M12	172 mm	101 mm
4010500EG	179427	125	140 mm	M16	231 mm	130 mm
4010400EG	179426	100	114 mm	M16	189 mm	111 mm
4010600EG	179428	150	165 mm	M20	268 mm	153 mm
4010800EG	179429	200	219 mm	M20	356 mm	204 mm
4011000EG	179430	250	273 mm	M20	419 mm	230 mm
4011200EG	179431	300	324 mm	M20	473 mm	258 mm
4011400EG	179432	350	356 mm	M24	552 mm	311 mm

Table 2/2

Número de catálogo	Número de artículo	C	Carga estática	Certificaciones
4010075EG	179399	9 mm	2700N	cUL, ITB, UL
4010100EG	179420	9 mm	2700N	ITB, cUL, UL
4010200EG	179423	22 mm	2700N	ITB, UL, cUL
4010050EG	179398	9 mm	2700N	cUL, ITB, UL
4010150EG	179422	17 mm	2700N	cUL, UL, ITB
4010125EG	179421	9 mm	2700N	cUL, UL, ITB
4010300EG	179425	29 mm	5000N	cUL, ITB, UL
4010250EG	179424	25 mm	5000N	ITB, UL, cUL
4010350EG	179521	34 mm	5000N	UL, cUL
4010500EG	179427	41 mm	6400N	ITB, UL, cUL
4010400EG	179426	35 mm	5000N	ITB, UL, cUL
4010600EG	179428	48 mm	8600N	ITB, UL, cUL
4010800EG	179429	80 mm	8900N	UL, cUL, ITB
4011000EG	179430	66 mm	16000N	ITB
4011200EG	179431	78 mm	17000N	ITB
4011400EG	179432	111.4 mm	18700N	ITB

DIAGRAMAS



ADVERTENCIA

Los productos nVent deben instalarse y usarse solo como se indica en las hojas de instrucciones y materiales de capacitación del producto nVent. Instruction sheets are available at www.nvent.com and from your nVent customer service representative. La instalación incorrecta, el mal uso, la aplicación incorrecta u otras fallas en el seguimiento completo de las instrucciones y advertencias de nVent pueden causar el mal funcionamiento del producto, daños a la propiedad, lesiones corporales graves y la muerte y/o anular la garantía.

Norteamérica

+1.800.753.9221

Opción 1: Atención al cliente

Opción 2: Soporte técnico

Europa

Países Bajos:

+31 800-0200135

Francia:

+33 800 901 793

Europa

Alemania:

800 1890272

Otros países:

+31 13 5835404

Asia-Pacífico

Shanghái:

+86 21 2412 1618/19

Sídney:

+61 2 9751 8500



Nuestra poderosa cartera de marcas:

CADDY

ERICO

HOFFMAN

ILSCO

SCHROFF

TRACHTE

