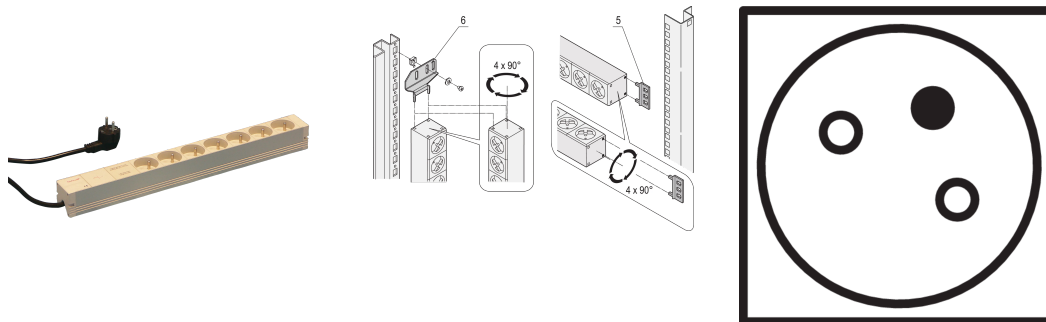


Tira de zócalo, UTE, 7 zócalos, 19", con filtro de supresión de red eléctrica

Data Solutions

NÚMERO DE CATÁLOGO

60110-229



PDU modular y compacta con muchos elementos funcionales. Utilizando un chasis de aluminio de 1 U por 1 U, la PDU se puede integrar fácilmente en un rack con salidas UTE.

CERTIFICACIONES



CARACTERÍSTICAS

230 V, 16 A

De acuerdo con NFC 61-303

Tira de socket con sockets UTE

Altura de montaje 1 U

Montaje horizontal o vertical

Cable de conexión de 2 m, con conector SCHUKO/UTE

Las tiras de enchufe se pueden girar a través de las cuatro direcciones (en incrementos de 90°) durante la instalación

ATRIBUTOS DEL PRODUCTO

Tipo de toma de corriente: UTE

Número de tomas de corriente: 7

Tomas conmutadas: No

Tensión CA: 230V

Función: Filtro de supresión de red

Cantidad del paquete: 1

Color: Gris

Fondo: 44mm

Acabado: Anodizado

Longitud: 438.5mm

Material: Aluminio; Poliamida

Tipo de producto: Socket Strip

Net Weight: 0.96kg

DETALLES ADICIONALES DEL PRODUCTO

Por favor pida soporte para montaje vertical por separado.

ADVERTENCIA

Los productos nVent deben instalarse y usarse solo como se indica en las hojas de instrucciones y materiales de capacitación del producto nVent. Instruction sheets are available at www.nvent.com and from your nVent customer service representative. La instalación incorrecta, el mal uso, la aplicación incorrecta u otras fallas en el seguimiento completo de las instrucciones y advertencias de nVent pueden causar el mal funcionamiento del producto, daños a la propiedad, lesiones corporales graves y la muerte y/o anular la garantía.



Nuestra poderosa cartera de marcas:

CADDY ERICO HOFFMAN ILSCO SCHROFF TRACHTE