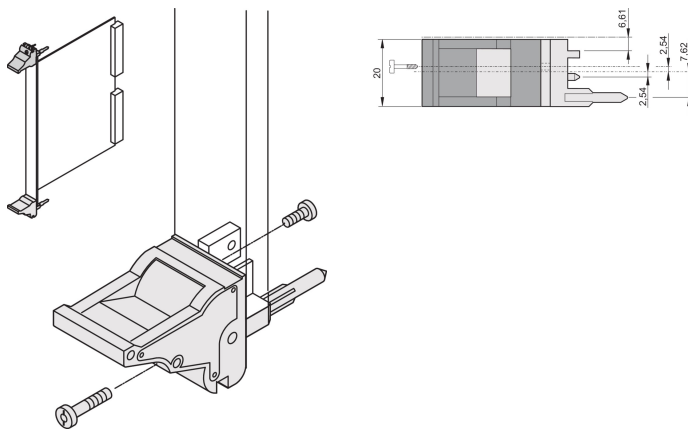


Mango de insertor/extractor tipo IEL, palanca negra, botón gris, parte superior; 10 piezas

NÚMERO DE CATÁLOGO

20817-684



El mango del insertor/extractor, tipo IEL de acuerdo con IEEE 1101.10. 0,1" offset Dos de estos mangos pueden superar una fuerza de palanca de 700N (por par).

CERTIFICACIONES



CARACTERÍSTICAS

Adecuado para fuerzas de inserción y extracción de hasta 700 N (por par)

De acuerdo con IEEE 1101,10 e IEC 60297-3-102

Se puede montar un microinterruptor

0,1" Offset se utiliza para PSU con SMD Plus

ATRIBUTOS DEL PRODUCTO

Cantidad del paquete: 10

Tipo de mango: IEL; Frente superior

North America

All locations

+1.763.422.2661

Chat with us:

nvent.com/schroff

Europe

Straubenhardt, Germany

+49.7082.794.0

Betschdorf, France

+33.3.88.90.64.90

Warsaw, Poland

+48.22.209.98.35

Assago, Italy

+39.02.932.7141

Chat with us:

nvent.com/schroff

Asia

Shanghai, China

+86.21.2412.6943

Qingdao, China

+86.532.8771.6101

Singapore

+65.6768.5800

Shin-Yokohama, Japan

+81.45.476.0271

Chat with us:

nvent.com/schroff

Middle East & India

Dubai, United Arab Emirates

+971.4.378.1700

Bangalore, India

+91.80.6715.2001

Istanbul, Turkey

+90.216.250.7374

Chat with us:

nvent.com/schroff



Nuestra poderosa cartera de marcas:

CADDY

ERICO

HOFFMAN

ILSCO

SCHROFF

TRACHTE