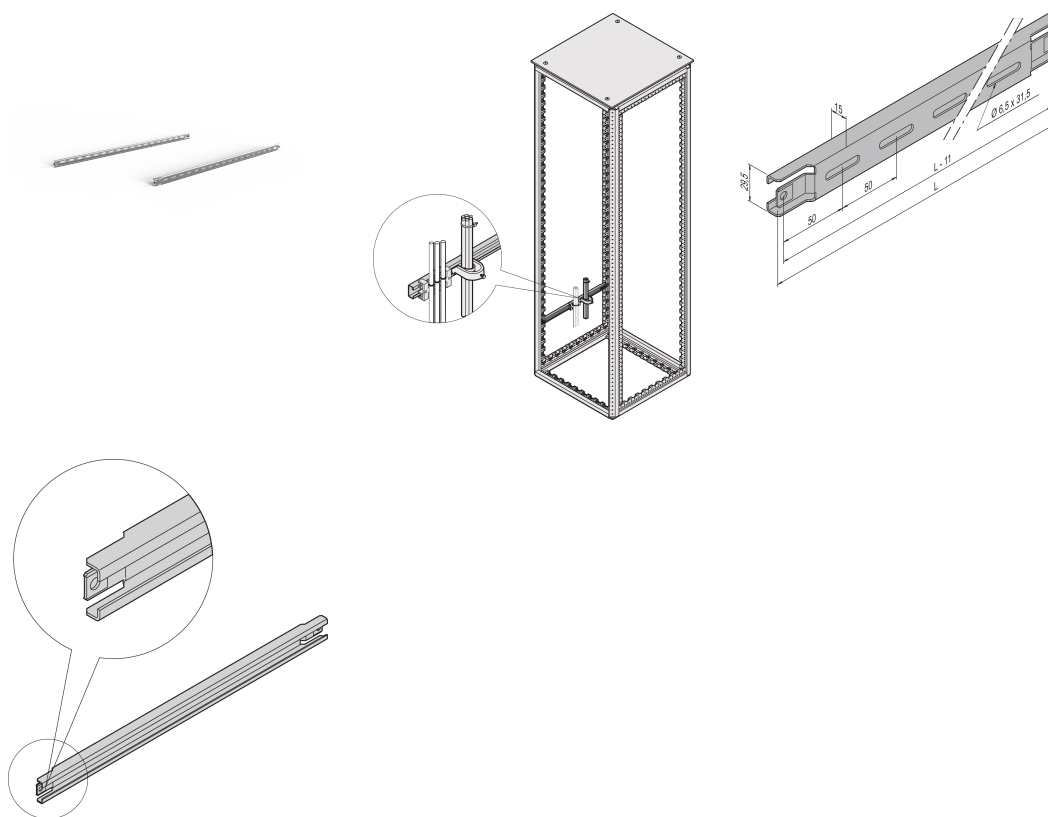


Varistar C-Rail para armario de profundidad 1100 mm

NÚMERO DE CATÁLOGO

23130-366



Para el conducto del cable en el área lateral del gabinete.

CERTIFICACIONES



CARACTERÍSTICAS

Para el conducto del cable en el área lateral del gabinete

Para carcasas de cables y carriles de retención de cables

ATRIBUTOS DEL PRODUCTO

Fondo: 1100mm

Cantidad del paquete: 2

Acabado: Aluminio-Zinc plateado

Longitud: 960mm

Material: Acero

Familia de productos: Varistar CP

Tipo de producto: C-rail

Gross Weight: 1.5kg

ADVERTENCIA

Los productos nVent deben instalarse y usarse solo como se indica en las hojas de instrucciones y materiales de capacitación del producto nVent. Instruction sheets are available at www.nvent.com and from your nVent customer service representative. La instalación incorrecta, el mal uso, la aplicación incorrecta u otras fallas en el seguimiento completo de las instrucciones y advertencias de nVent pueden causar el mal funcionamiento del producto, daños a la propiedad, lesiones corporales graves y la muerte y/o anular la garantía.

North America

All locations

+1.763.422.2661

Chat with us:

nvent.com/schroff

Europe

Straubenhardt, Germany

+49.7082.794.0

Betschdorf, France

+33.3.88.90.64.90

Warsaw, Poland

+48.22.209.98.35

Assago, Italy

+39.02.932.7141

Chat with us:

nvent.com/schroff

Asia

Shanghai, China

+86.21.2412.6943

Qingdao, China

+86.532.8771.6101

Singapore

+65.6768.5800

Shin-Yokohama, Japan

+81.45.476.0271

Chat with us:

nvent.com/schroff

Middle East & India

Dubai, United Arab

Emirates

+971.4.378.1700

Bangalore, India

+91.80.6715.2001

Istanbul, Turkey

+90.216.250.7374

Chat with us:

nvent.com/schroff



Nuestra poderosa cartera de marcas:

CADDY

ERICO

HOFFMAN

ILSCO

SCHROFF

TRACHTE