

Soporte sísmico universal para tubería



El soporte sísmico universal nVent CADDY es una solución innovadora y versátil que proporciona estabilización sísmica para tuberías suspendidas. Con un exclusivo patrón de orificios ranurados que facilita la instalación, los instaladores pueden eliminar el riesgo y las molestias de la tornillería floja, lo que lo convierte en la opción ideal para garantizar la seguridad y el cumplimiento normativo del trabajo.

CERTIFICACIONES



CARACTERÍSTICAS

Se utiliza como soporte sísmico para tuberías tanto en aplicaciones laterales como longitudinales

El cabezal del perno desmontable facilita la instalación y la inspección

Funciona con tuberías de 1-2 mm, lo que permite reducir el inventario

Funciona como elemento de soporte con carril sólido de tipo A, con calibre 12 o más grueso

Cumple los requisitos de NFPA®-13 y CEN/TS 1755:2021 para soportes de estabilización sísmica

Especificación FM® probada

FM Specification Tested with the following brace members: Type A Solid Strut (12 gauge or thicker) and 1-2 in Sch40/EN 10255H Pipe

ESPECIFICACIONES

Acabado: Electro galvanizado

Material: Acero

Table 1/2

Número de catálogo	Número de artículo	Tamaño de tubería, nominal	Hierro fundido	NB/DN	Diámetro nominal del refuerzo (NB/DN)	Anchura (W)
CSB0100	404516	25.4 mm		25	25 - 50 mm	38 mm
CSB0400	404522	101.6 mm	101.6mm	100	25 - 50 mm	38 mm
CSB0125	404517	31.75 mm		32	25 - 50 mm	38 mm
CSB0150	404518	38.1 mm	38.1mm	40	25 - 50 mm	38 mm
CSB0200	404519	50.8 mm	50.8mm	50	25 - 50 mm	38 mm
CSB0250	404520	63.5 mm	63.5mm	65	25 - 50 mm	38 mm
CSB1200	404551	304.8 mm	304.8mm	300	25 - 50 mm	38 mm
CSB0300	404521	76.2 mm	76.2mm	80	25 - 50 mm	38 mm
CSB0500	404523			125	25 - 50 mm	38 mm
CSB1000	404526	254 mm	254mm	250	25 - 50 mm	38 mm
CSB0800	404525	203.2 mm	203.2mm	200	25 - 50 mm	38 mm
CSB0600	404524	152.4 mm		150	25 - 50 mm	38 mm

Table 2/2

Número de catálogo	Número de artículo	A	B	C	D	Certificaciones
CSB0100	404516	91 mm	33 mm	16 mm	126 mm	AON Fire Protection, Seismic Bracing Components, FM Approved, Seismic, cUL, OSHPD/HCAI, UL
CSB0400	404522	91 mm	33 mm	26 mm	216 mm	AON Fire Protection, Seismic Bracing Components, OSHPD, UL, cUL, FM Approved, Seismic
CSB0125	404517	91 mm	33 mm	18 mm	140 mm	FM Approved, Seismic, AON Fire Protection, Seismic Bracing Components, cUL, OSHPD, UL

Número de catálogo	Número de artículo	A	B	C	D	Certificaciones
CSB0150	404518	91 mm	33 mm	19 mm	136 mm	AON Fire Protection, Seismic Bracing Components, OSHPD/HCAI, cUL, FM Approved, Seismic, UL
CSB0200	404519	91 mm	33 mm	21 mm	151 mm	AON Fire Protection, Seismic Bracing Components, OSHPD, FM Approved, Seismic, cUL, UL
CSB0250	404520	91 mm	33 mm	24 mm	171 mm	OSHPD/HCAI, cUL, FM Approved, Seismic, AON Fire Protection, Seismic Bracing Components, UL
CSB1200	404551	91 mm	33 mm	25 mm	429 mm	FM Approved, Seismic, OSHPD/HCAI, AON Fire Protection, Seismic Bracing Components
CSB0300	404521	91 mm	33 mm	25 mm	187 mm	FM Approved, Seismic, cUL, OSHPD/HCAI, AON Fire Protection, Seismic Bracing Components, UL
CSB0500	404523	91 mm	33 mm	25 mm	255 mm	UL, AON Fire Protection, Seismic Bracing Components, OSHPD/HCAI, FM Approved, Seismic, cUL

Número de catálogo	Número de artículo	A	B	C	D	Certificaciones
CSB1000	404526	91 mm	33 mm	25 mm	386 mm	FM Approved, Seismic, AON Fire Protection, Seismic Bracing Components, OSHPD, UL, cUL
CSB0800	404525	91 mm	33 mm	31 mm	331 mm	UL, OSHPD/HCAI, cUL, FM Approved, Seismic, AON Fire Protection, Seismic Bracing Components
CSB0600	404524	91 mm	33 mm	29 mm	275 mm	cUL, UL, OSHPD/HCAI, FM Approved, Seismic, AON Fire Protection, Seismic Bracing Components

DETALLES ADICIONALES DEL PRODUCTO

Especificación FM® probada para tamaños de tubería de 1-1/2 a 4 pulgadas con tubo de hierro fundido sin casquillo.

La clasificación de carga para Sch 10 también se puede aplicar a tuberías AS 1074 media, GB/T 3091, EN 10255 (media o pesada) y JIS G3452.

La clasificación de carga para Sch 40 también se puede aplicar a tuberías AS 1074 pesada, GB/T 3091, EN 10255 (pesada) y JIS G3454.

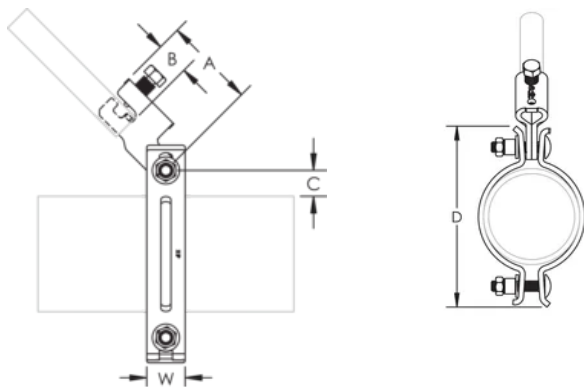
La clasificación de carga para la construcción ligera con aprobación de FM también se puede aplicar a tuberías AS 1074 Lightwall, EN 10255 L, EN 10220 y GB/T 8163.

Aprobado por FM como elemento de soporte con carril sólido de tipo A, con calibre 12 o más grueso

Cargas UL								
N.º de pieza	Lateral				Longitudinal			
	Tubo de servicio Cédula 10/Cédula 40	Bull Moose Eddy tubo de servicio	Wheatland Mega-Flow tubo de servicio	Youngstown Fire-Flo tubo de servicio	Tubo de servicio Cédula 10/Cédula 40	Bull Moose Eddy tubo de servicio	Wheatland Mega-Flow tubo de servicio	Youngstown Fire-Flo tubo de servicio
CSB0100xx	8006 N	N/A	N/A	N/A	4448 N	N/A	N/A	N/A
CSB0125xx	8006 N	8006 N	8006 N	N/A	3025 N	3025 N	3025 N	N/A
CSB0150xx	8006 N	8006 N	8006 N	8006 N	4448 N	4448 N	4448 N	4448 N
CSB0200xx	8006 N	8006 N	8006 N	8006 N	5782 N	5782 N	5782 N	5782 N
CSB0250xx	8006 N	8006 N	8006 N	8006 N	5782 N	5782 N	5782 N	5782 N
CSB0300xx	8006 N	8006 N	8006 N	8006 N	6227 N	6227 N	6227 N	6227 N
CSB0400xx	8006 N	8006 N	8006 N	8006 N	7561 N	7561 N	7561 N	7561 N
CSB0500xx	8006 N	N/A	N/A	N/A	7561 N	N/A	N/A	N/A
CSB0600xx	8006 N	N/A	8006 N	N/A	7561 N	N/A	7561 N	N/A
CSB0800xx	8006 N	N/A	N/A	N/A	7561 N	N/A	N/A	N/A
CSB1000xx	8451 N	N/A	N/A	N/A	8451 N	N/A	N/A	N/A
CSB1200xx	N/A	N/A	N/A	N/A	N/A	N/A	N/A	N/A

Cargas FM								
N.º de pieza	Capacidad horizontal por ángulo de instalación desde la vertical							
	Lateral				Longitudinal			
	30° - 44°	45° - 59°	60° - 74°	75° - 90°	30° - 44°	45° - 59°	60° - 74°	75° - 90°
Aprobadas por FM pared ligera y tubos de servicio Cédula 10 y 40								
CSB0100xx	6620 N	9380 N	11470 N	12890 N	5730 N	5510 N	5600 N	6220 N
CSB0125xx	6130 N	8710 N	10670 N	11960 N	5730 N	5510 N	5600 N	6220 N
CSB0150xx	6130 N	8710 N	10670 N	11960 N	5330 N	8270 N	9690 N	10000 N
CSB0200xx	6130 N	8710 N	10670 N	11960 N	5330 N	8090 N	9690 N	10000 N
CSB0250xx	6400 N	9020 N	11070 N	12410 N	5870 N	8090 N	9740 N	11120 N
CSB0300xx	6180 N	8760 N	10760 N	12050 N	5780 N	7960 N	9740 N	11120 N
CSB0400xx	6180 N	8760 N	10760 N	12050 N	5780 N	7960 N	9740 N	11120 N
CSB0500xx	6180 N	8760 N	10760 N	12050 N	5780 N	7960 N	9740 N	11120 N
CSB0600xx	6490 N	9160 N	11200 N	12580 N	6270 N	8670 N	10450 N	11920 N
Pared de 4,8 mm y tubos de servicio Cédula 40								
CSB0800xx	5910 N	8360 N	10230 N	11470 N	6220 N	8540 N	10450 N	11740 N
CSB1000xx	5910 N	8360 N	10230 N	11470 N	6220 N	8540 N	10450 N	11740 N

DIAGRAMAS



ADVERTENCIA

Los productos nVent deben instalarse y usarse solo como se indica en las hojas de instrucciones y materiales de capacitación del producto nVent. Instruction sheets are available at www.nvent.com and from your nVent customer service representative. La instalación incorrecta, el mal uso, la aplicación incorrecta u otras fallas en el seguimiento completo de las instrucciones y advertencias de nVent pueden causar el mal funcionamiento del producto, daños a la propiedad, lesiones corporales graves y la muerte y/o anular la garantía.

Norteamérica

+1.800.753.9221

Opción 1: Atención al cliente

Opción 2: Soporte técnico

Europa

Países Bajos:

+31 800-0200135

Francia:

+33 800 901 793

Europa

Alemania:

800 1890272

Otros países:

+31 13 5835404

Asia-Pacífico

Shanghái:

+86 21 2412 1618/19

Sídney:

+61 2 9751 8500



Nuestra poderosa cartera de marcas:

CADDY

ERICO

HOFFMAN

ILSCO

SCHROFF

TRACHTE

