

Árbol de ganchos J nVent CADDY Cat HP, montaje de pared, 50 mm Diámetro, 3 Niveles

Data Solutions

NÚMERO DE CATÁLOGO

CAT32HPSWM3



CARACTERÍSTICAS

Ideal para sujetarse al hormigón, acero o superficies de madera

Proporciona un soporte óptimo para cables de datos de alto rendimiento hasta/incluyendo las categorías Cat 5e, Cat 6, Cat 6A, Cat 7 y fibra óptica

Listos para usarse, ahorrando tiempo y mano de obra durante la instalación

Sin necesidad de tornillos, remaches o herramientas especiales para la instalación

Ofrece mayor capacidad de llenado y capacidad de carga que la mayoría de las otras alternativas de soporte de cables no continuas

Cumple con la norma EN 50174-2

Cumple con las normas ISO@/IEC 14763-2, ANSI@/TIA 568 y ANSI@/TIA 569

ATRIBUTOS DEL PRODUCTO

Número de artículo: 181027

Material: Acero

Acabado: Pregalvanizado

Tipo: Un solo lado

Diámetro (Ø): 50mm

Niveles: 3

Altura (H): 495.3mm

Anchura (W): 50mm

Tamaño de taladro (HS): 6.5mm

Carga estática: 800N

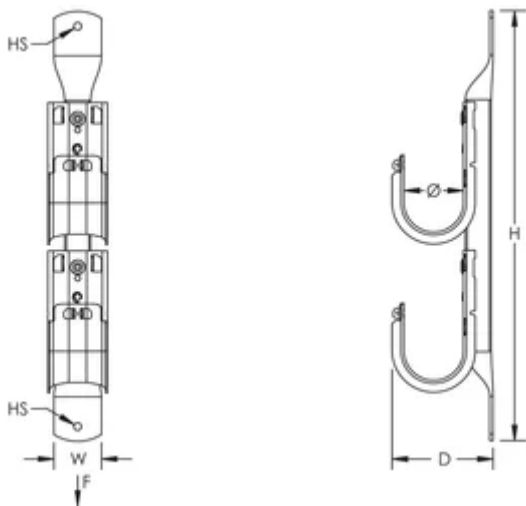
Fondo (D): 86.38mm

DETALLES ADICIONALES DEL PRODUCTO

Las cargas estáticas representan el límite de carga máxima del árbol de ganchos J. El límite de carga máxima de cada gancho J es de 270 N.

Los soportes no continuos no pueden tener una separación mayor a 1,5 m de acuerdo a TIA 569-C.9.7.

DIAGRAMAS



ADVERTENCIA

Los productos nVent deben instalarse y usarse solo como se indica en las hojas de instrucciones y materiales de capacitación del producto nVent. Instruction sheets are available at www.nvent.com and from your nVent customer service representative. La instalación incorrecta, el mal uso, la aplicación incorrecta u otras fallas en el seguimiento completo de las instrucciones y advertencias de nVent pueden causar el mal funcionamiento del producto, daños a la propiedad, lesiones corporales graves y la muerte y/o anular la garantía.



Nuestra poderosa cartera de marcas:

CADDY ERICO HOFFMAN ILSCO SCHROFF TRACHTE