

Bloque de dist. uni., 1000 A IEC, 2 líneas de cables, carga de 12 cables, alum.

Data Solutions

NÚMERO DE CATÁLOGO

UD2C12C1000AL



CERTIFICACIONES



CARACTERÍSTICAS

Bloques de cobre estañado o aluminio, que permiten una conexión directa con conductores de cobre o aluminio, o el uso de terminales

La cubierta que retiene el tornillo tiene bisagras y es desmontable

El diseño permite la inspección visual del conductor y la confirmación de la conexión

Bloques modulares de fácil conexión para montar bloques de potencia multipolares

Se sujeta fácilmente al raíl DIN o se monta en el panel con tornillos

Relación de llenado de 95 %

Cumple con RoHS

Cumple con la Norma EN 45545 obteniendo una clasificación HL3 para el capítulo R23 y una clasificación HL2 para el capítulo R22

Libre de halógenos

Si se solicita, se puede fabricar con otros colores

ATRIBUTOS DEL PRODUCTO

Número de artículo: 569207

Acabado: Estañado

Corriente nominal máxima, IEC: 1000A

Corriente nominal máxima, UL/CSA: 760A

Conexión del lado de línea: 2 Cables

Conexión del lado de carga: 12 Cables

Material: Aluminio; Termoplástico

Tamaño máximo del conductor IEC (lado de línea): 240 mm²

Tamaño máximo del conductor (lado de carga), IEC: 25 mm²

Tensión máxima de servicio, IEC (Ui): 1000; 1500

Tensión máxima de servicio, UL (Vin): 1000

Corriente soportada de corta duración (Icw) 1 s: 42.9kA

Corriente de cortocircuito pico (Ipk): 73.5kA

Corriente de cortocircuito condicional nominal (Icc): 35kA

Capacidad de corriente de cortocircuito (SCCR): 100kA

Número de conexiones del lado de línea: 2

Tamaño de cable multifilar compacto (lado de línea): 35 - 240 mm²

Tamaño del cable (lado de línea): 2 - 500

Número de conexiones (lado de carga): 12

Tamaño de cable multifilar compacto (lado de carga): 4 - 25 mm²

Tamaño de cable multifilar (lado de carga) - Puntera: #12 - # 6

Tamaño del cable del lado de carga: #10 - #4

Clasificación del armario: IP 20

Fondo (D): 147.3mm

Altura (H): 85.2mm

Anchura (W): 55.2mm

Peso por unidad: 0.45kg

Detalles de la certificación: UL® 1953

Grado de inflamabilidad: UL® 94V-0

De conformidad con: IEC® 60947-7-1

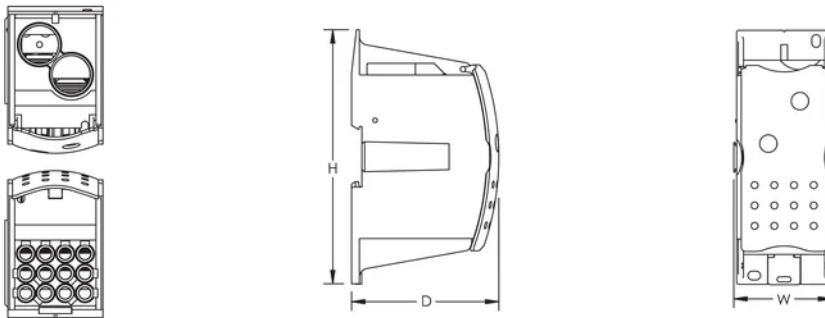
DETALLES ADICIONALES DEL PRODUCTO

Aumentar el número de salidas con una entra utilizando un puente en bloques con un valor máximo de corriente, IEC hasta 160 A.

Bloques con una tensión máxima de trabajo de 1.000 Vac/dc, UL son ideales para aplicaciones solares.

Guía de diseño para bloques de distribución, bloques eléctricos y terminales eléctricos										
Reducción de valores de acuerdo a la temperatura ambiente* (°C) para mantener la temperatura operativa de 85 °C										
Temperatura ambiente (°C)	30°	35°	40°	45°	50°	55°	60°	65°	70°	75°
Coefficiente de reducción de valores (d)	1	1	1	0,94	0,88	0,82	0,75	0,67	0,58	0,47
*el ambiente alrededor de los bloques de terminales en el interior de la caja										

DIAGRAMAS



ADVERTENCIA

Los productos nVent deben instalarse y usarse solo como se indica en las hojas de instrucciones y materiales de capacitación del producto nVent. Instruction sheets are available at www.nvent.com and from your nVent customer service representative. La instalación incorrecta, el mal uso, la aplicación incorrecta u otras fallas en el seguimiento completo de las instrucciones y advertencias de nVent pueden causar el mal funcionamiento del producto, daños a la propiedad, lesiones corporales graves y la muerte y/o anular la garantía.



Nuestra poderosa cartera de marcas:

CADDY ERICO HOFFMAN ILSCO SCHROFF TRACHTE