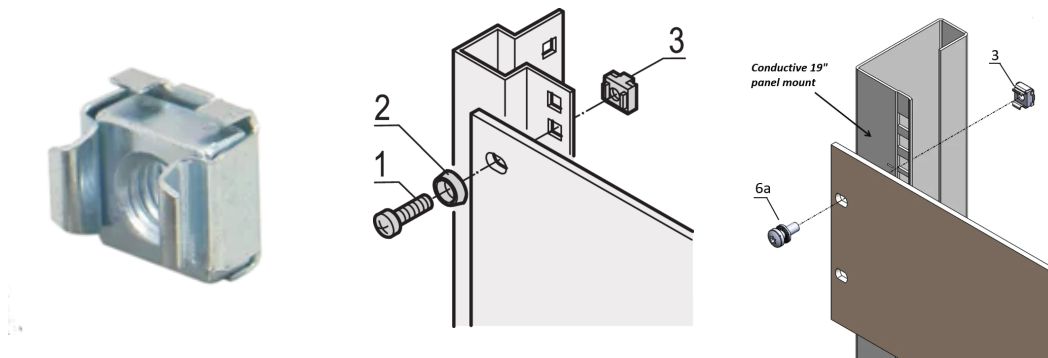


# Kit de tuerca jaula, M6, 100 pcs

## Data Solutions

### NÚMERO DE CATÁLOGO

21100-004



Las tuercas de jaula permiten un rango de elección de tamaños de tuerca y pernos y se reemplazan fácilmente a diferencia de los agujeros pre-roscados. Las tuercas de jaula son fáciles de usar en materiales demasiado delgados o suaves para ser roscados.

### CERTIFICACIONES



### CARACTERÍSTICAS

Para el montaje de piezas que requieren un tamaño de rosca de M4 o M5

Para la puesta a tierra estándar use una tuerca de puesta a tierra y una lavadora en al menos un punto de fijación

### ATRIBUTOS DEL PRODUCTO

Acabado: Zinc plateado

Cantidad del paquete: 100

Tamaño de rosca: M6

Material: Acero

Familia de productos: RatiopacPRO; RatiopacPRO AIRE; CompacPRO; PropacPRO; Comptec; InPac; MultipacPRO

Tipo de producto: Nuez

Tipo: Tuerca de jaula

Compatible con: Paneles frontales; Eurorack; Novastar; Varistar; Varistar CP

Net Weight: 0.46kg

## ADVERTENCIA

---

Los productos nVent deben instalarse y usarse solo como se indica en las hojas de instrucciones y materiales de capacitación del producto nVent. Instruction sheets are available at [www.nvent.com](http://www.nvent.com) and from your nVent customer service representative. La instalación incorrecta, el mal uso, la aplicación incorrecta u otras fallas en el seguimiento completo de las instrucciones y advertencias de nVent pueden causar el mal funcionamiento del producto, daños a la propiedad, lesiones corporales graves y la muerte y/o anular la garantía.



Nuestra poderosa cartera de marcas:

**CADDY ERICO HOFFMAN ILSCO SCHROFF TRACHTE**