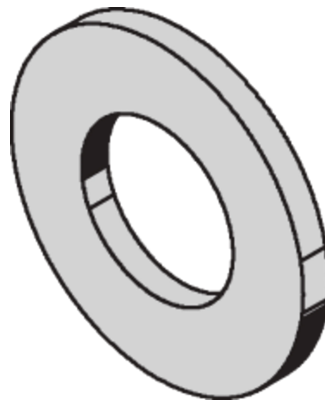
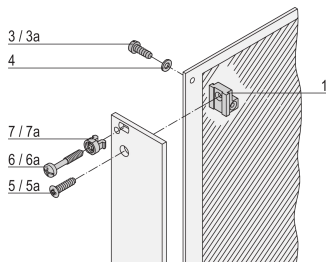
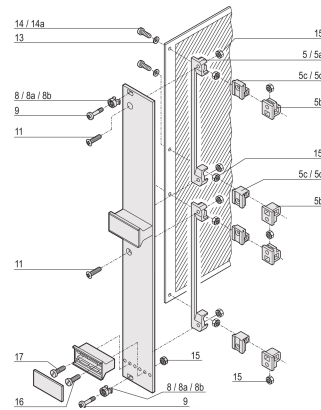
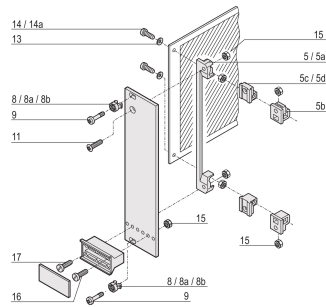


Lavadora, 2,7 DIN 125, acero niquelado, 100 piezas

Data Solutions

NÚMERO DE CATÁLOGO

21100-721



Lavadora usada para la fijación de PCB.

CERTIFICACIONES



CARACTERÍSTICAS

Lavadora

ATRIBUTOS DEL PRODUCTO

Material: Acero

Acabado: Niquelado

Cantidad del paquete: 100

Tipo de accesorio: Hardware de montaje

Tipo de producto: Lavadora

Tipo: Lavadora

Compatible con: Paneles frontales; Frame Type Plug-in Unit

Gross Weight: 0.009kg

DETALLES ADICIONALES DEL PRODUCTO

Cantidad requerida para unidades IEEE-Plug-in (3U/6U)

Cantidad requerida para unidades enchufables tipo 2 con mango de extracción (3U/6U)

ADVERTENCIA

Los productos nVent deben instalarse y usarse solo como se indica en las hojas de instrucciones y materiales de capacitación del producto nVent. Instruction sheets are available at www.nvent.com and from your nVent customer service representative. La instalación incorrecta, el mal uso, la aplicación incorrecta u otras fallas en el seguimiento completo de las instrucciones y advertencias de nVent pueden causar el mal funcionamiento del producto, daños a la propiedad, lesiones corporales graves y la muerte y/o anular la garantía.



Nuestra poderosa cartera de marcas:

CADDY ERICO HOFFMAN ILSCO SCHROFF TRachte