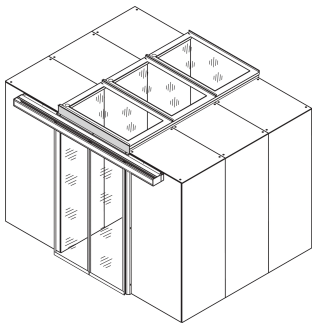


Panel adaptador de puerta de contención de pasillo, para 52 U rack con pies ajustables, RAL 7021

Data Solutions

NÚMERO DE CATÁLOGO

21630-164



Paneles de corte para diferentes alturas de contención de pasillo para evitar fugas de aire en el pasillo.

CARACTERÍSTICAS

Cubra para cerrar los huecos por encima de la puerta de contención

ATRIBUTOS DEL PRODUCTO

Tipo: Por encima del panel de relleno de la puerta, puerta corredera

Compatible con: Contención de pasillo

Cantidad del paquete: 1

Color: Gris negro

Código de color: RAL 7021

Acabado: Polvo recubierto

Material: Acero

Tipo de producto: Tapa

Anchura: 1200mm

Net Weight: 6.144kg

DETALLES ADICIONALES DEL PRODUCTO

Trim cubre el área superior sobre la puerta hasta la cubierta superior.

ADVERTENCIA

Los productos nVent deben instalarse y usarse solo como se indica en las hojas de instrucciones y materiales de capacitación del producto nVent. Instruction sheets are available at www.nvent.com and from your nVent customer service representative. La instalación incorrecta, el mal uso, la aplicación incorrecta u otras fallas en el seguimiento completo de las instrucciones y advertencias de nVent pueden causar el mal funcionamiento del producto, daños a la propiedad, lesiones corporales graves y la muerte y/o anular la garantía.



Nuestra poderosa cartera de marcas:

CADDY ERICO HOFFMAN ILSCO SCHROFF TRACHTE