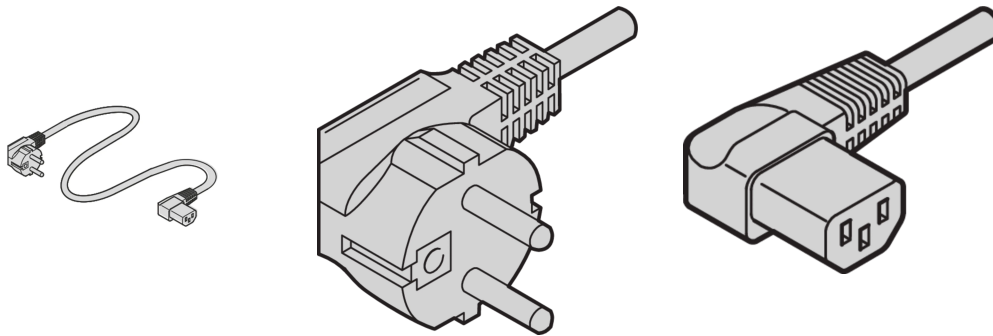


# Cable de alimentación, SCHUKO/UTE a IEC C13 en ángulo, 2,5 m Gris

## Data Solutions

### NÚMERO DE CATÁLOGO

**60704-020**



El cable de red nVent SCHROFF proporciona una práctica sujeción universal con instalaciones de fijación variables. Son de naturaleza general y se adaptan a diferentes aplicaciones como ventiladores, luces de gabinete, etc., conexiones de PC industriales, fuentes de alimentación ininterrumpidas, sistemas.

### CERTIFICACIONES



### CARACTERÍSTICAS

Aplicaciones: Ventiladores, luces de gabinete, conexiones de PC industriales, fuentes de alimentación ininterrumpidas y sistemas

### ATRIBUTOS DEL PRODUCTO

Conector de entrada: SCHUKO / UTE

Conector de salida: IEC C13

Longitud: 2500mm

Cantidad del paquete: 1

Color: Gris

Tipo de conector: En ángulo

Material: PVC

Tipo de producto: Cable

Gross Weight: 0.271kg

## ADVERTENCIA

---

Los productos nVent deben instalarse y usarse solo como se indica en las hojas de instrucciones y materiales de capacitación del producto nVent. Instruction sheets are available at [www.nvent.com](http://www.nvent.com) and from your nVent customer service representative. La instalación incorrecta, el mal uso, la aplicación incorrecta u otras fallas en el seguimiento completo de las instrucciones y advertencias de nVent pueden causar el mal funcionamiento del producto, daños a la propiedad, lesiones corporales graves y la muerte y/o anular la garantía.



Nuestra poderosa cartera de marcas:

**CADDY ERICO HOFFMAN ILSCO SCHROFF TRACHTE**