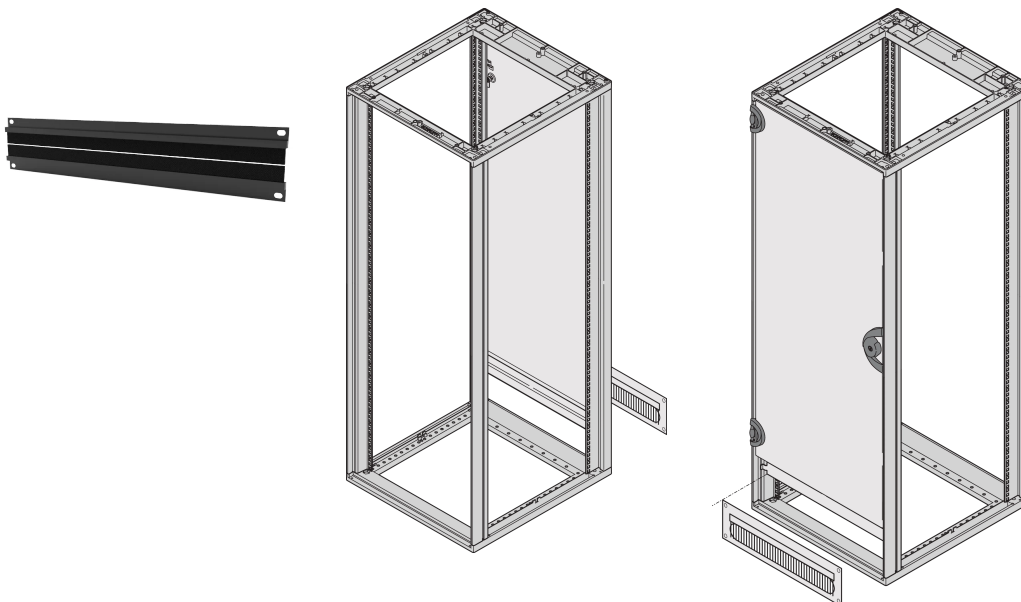


19" Cable Ducting con la tira del cepillo, negro

Data Solutions

NÚMERO DE CATÁLOGO

64230-096



Tira de cepillo a través de la cual se ejecutan conductos de conductores eléctricos aislados, generalmente conductores que transportan grandes corrientes.

CERTIFICACIONES



CARACTERÍSTICAS

Altura de montaje 1 U

No es necesario hilo

With Black brush strips

ATRIBUTOS DEL PRODUCTO

Altura del rack: 1U

Color: Gris negro

Cantidad del paquete: 2

Acabado: Anodizado

Altura: 43.6mm

Material: Aluminio; Polipropileno

Tipo de producto: Brush Strip

Net Weight: 0.185kg

DETALLES ADICIONALES DEL PRODUCTO

Por favor ordene 19" kit de montaje por separado.

ADVERTENCIA

Los productos nVent deben instalarse y usarse solo como se indica en las hojas de instrucciones y materiales de capacitación del producto nVent. Instruction sheets are available at www.nvent.com and from your nVent customer service representative. La instalación incorrecta, el mal uso, la aplicación incorrecta u otras fallas en el seguimiento completo de las instrucciones y advertencias de nVent pueden causar el mal funcionamiento del producto, daños a la propiedad, lesiones corporales graves y la muerte y/o anular la garantía.



Nuestra poderosa cartera de marcas:

CADDY ERICO HOFFMAN ILSCO SCHROFF TRACHTE