

Bloque de distribución cuadripolar compacto TD, 80/100 A

Data Solutions



CERTIFICACIONES



CARACTERÍSTICAS

Espacio mínimo para una potencia máxima

La cubierta protectora y las protecciones aislantes son transparentes

Protector aislante entre cada fila

Conexiones fáciles y seguras

Se sujeta fácilmente al raíl DIN o se monta en el panel con tornillos

Las barras sólidas brindan confiabilidad

Cableado con o sin terminal

Cumple con RoHS

Cumple con la Norma EN 45545 obteniendo una clasificación HL3 para el capítulo R23 y una clasificación HL2 para el capítulo R22

Libre de halógenos

ESPECIFICACIONES

Material: Termoplástico; Latón

Table 1/2

Número de catálogo	TD-80-100A	TD-80-100AL	TD-80-100ALL
Número de artículo	563920	563930	563940
Corriente nominal máxima, IEC	100A	100A	100A
Corriente soportada de corta duración (Icw) 1 s	4.5kA	4.5kA	4.5kA
Corriente de cortocircuito pico (Ipk)	20kA	20kA	20kA
Tensión máxima de servicio, IEC (Ui)	500V	500V	500V
Número de conexiones del lado de línea	1	2	2
Tamaño de cable multifilar compacto (lado de línea)	10 - 25 mm ²	10 - 25 mm ²	10 - 25 mm ²
Tamaño de cable trenzado (lado de línea) - Puntera	10 - 25mm ²	10 - 25mm ²	10 - 25mm ²
Número de conexiones (lado de carga)	6	9	13
Tamaño de cable multifilar compacto (lado de carga)	(3) 1,5 - 4 mm ² (3) 2,5 - 6 mm ²	(4) 1,5 - 4 mm ² (5) 2,5 - 6 mm ²	(6) 1,5 - 4 mm ² (7) 2,5 - 6 mm ²
Tamaño de cable multifilar (lado de carga) - Puntera	(3) 0,75 - 4 mm ² (3) 1,5 - 6 mm ²	(4) 0,75 - 4 mm ² (5) 1,5 - 6 mm ²	(6) 0,75 - 4 mm ² (7) 1,5 - 6 mm ²
Fondo (D)	50mm	50mm	50mm
Altura (H)	90mm	90mm	90mm
Anchura (W)	64mm	100mm	130mm
Peso por unidad	0.21kg	0.31kg	0.4kg
Grado de inflamabilidad	UL® 94V-0	UL® 94V-0	UL® 94V-0

Table 2/2

Número de catálogo	TD-80-100A	TD-80-100AL	TD-80-100ALL
De conformidad con	IEC® 60947-7-1	IEC® 60947-7-1	IEC® 60947-7-1

DETALLES ADICIONALES DEL PRODUCTO

El número de conexiones del lado de la línea y del lado de la carga es por cada polo.

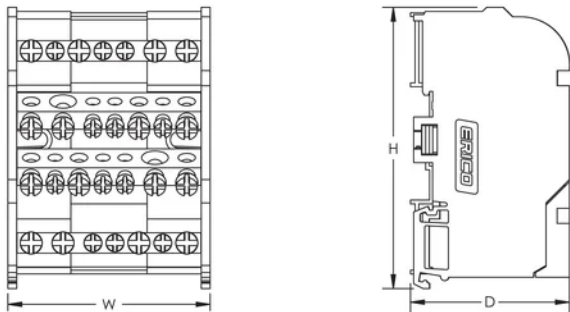
Guía de diseño para bloques de distribución, bloques eléctricos y terminales eléctricos

Reducción de valores de acuerdo a la temperatura ambiente* (°C) para mantener la temperatura operativa de 85 °C

Temperatura ambiente (°C)	30°	35°	40°	45°	50°	55°	60°	65°	70°	75°
Coefficiente de reducción de valores (d)	1	1	1	0,94	0,88	0,82	0,75	0,67	0,58	0,47

*el ambiente alrededor de los bloques de terminales en el interior de la caja

DIAGRAMAS



ADVERTENCIA

Los productos nVent deben instalarse y usarse solo como se indica en las hojas de instrucciones y materiales de capacitación del producto nVent. Instruction sheets are available at www.nvent.com and from your nVent customer service representative. La instalación incorrecta, el mal uso, la aplicación incorrecta u otras fallas en el seguimiento completo de las instrucciones y advertencias de nVent pueden causar el mal funcionamiento del producto, daños a la propiedad, lesiones corporales graves y la muerte y/o anular la garantía.



Nuestra poderosa cartera de marcas:

CADDY ERICO HOFFMAN ILSCO SCHROFF TRACHTE