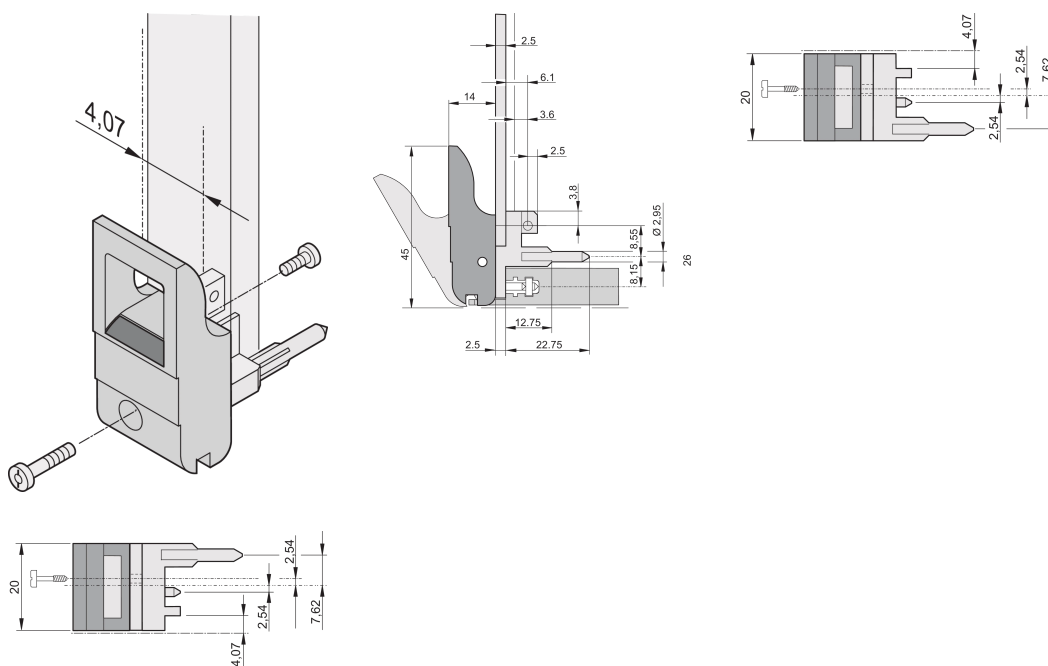


Mango de insertor/extractor tipo IET, palanca gris, botón negro, parte superior, 100 piezas

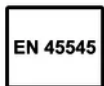
NÚMERO DE CATÁLOGO

20817-663



El mango del insertor/extractor, tipo IET de acuerdo con IEEE 1101.10. Dos de estos mangos pueden superar una fuerza de palanca única de 700 N (por par).

CERTIFICACIONES



CARACTERÍSTICAS

Adecuado para fuerzas de inserción y extracción de hasta 700 N (por par)

De acuerdo con IEEE 1101,10 e IEC 60297-3-102

Se puede montar un microinterruptor

Con bloqueo

North America

All locations
+1.763.422.2661
Chat with us:
nvent.com/schroff

Europe

Straubenhardt, Germany
+49.7082.794.0
Betschdorf, France
+33.3.88.90.64.90
Warsaw, Poland
+48.22.209.98.35
Assago, Italy
+39.02.932.7141
Chat with us:
nvent.com/schroff

Asia

Shanghai, China
+86.21.2412.6943
Qingdao, China
+86.532.8771.6101
Singapore
+65.6768.5800
Shin-Yokohama, Japan
+81.45.476.0271
Chat with us:
nvent.com/schroff

Middle East & India

Dubai, United Arab Emirates
+971.4.378.1700
Bangalore, India
+91.80.6715.2001
Istanbul, Turkey
+90.216.250.7374
Chat with us:
nvent.com/schroff



Nuestra poderosa cartera de marcas:

CADDY ERICO HOFFMAN ILSCO SCHROFF TRACHTE