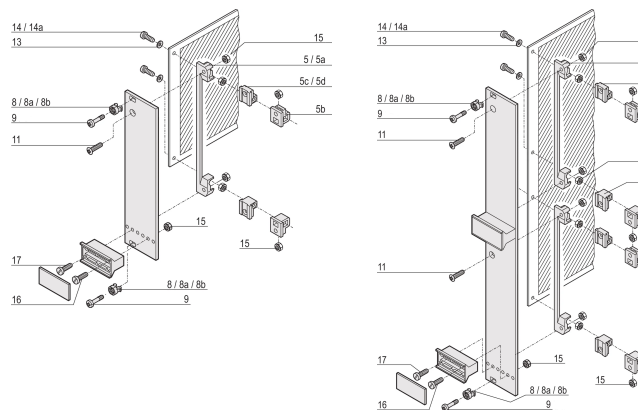
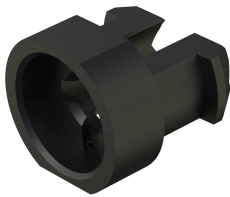


Mangas para M2.5, plástico, negro; 100 piezas

NÚMERO DE CATÁLOGO

21100-591



La manga guía el tornillo del collar al sujetar el panel frontal.

CERTIFICACIONES



CARACTERÍSTICAS

La manga guía el tornillo del collar al sujetar el panel frontal

La manga se inserta en el agujero alargado del panel frontal

ATRIBUTOS DEL PRODUCTO

Material: Poliamida 6

Color: Jet Black

Cantidad del paquete: 100

Código de color: RAL 9005

Fondo (D): 6.9mm

Altura (H): 6mm

Tipo de producto: Manga

Anchura (W): 6.8mm

Compatible con: Paneles frontales

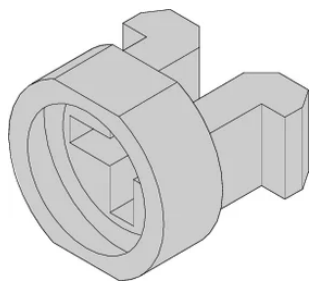
Grado de inflamabilidad: UL® 94V-2

DETALLES ADICIONALES DEL PRODUCTO

Las mangas metálicas en los paneles delanteros parciales deben presionarse.

Todas las mangas se pueden utilizar para el panel frontal > 2 HP.

DIAGRAMAS



ADVERTENCIA

Los productos nVent deben instalarse y usarse solo como se indica en las hojas de instrucciones y materiales de capacitación del producto nVent. Instruction sheets are available at www.nvent.com and from your nVent customer service representative. La instalación incorrecta, el mal uso, la aplicación incorrecta u otras fallas en el seguimiento completo de las instrucciones y advertencias de nVent pueden causar el mal funcionamiento del producto, daños a la propiedad, lesiones corporales graves y la muerte y/o anular la garantía.

North America

All locations
+1.763.422.2661
Chat with us:
nvent.com/schroff

Europe

Straubenhardt, Germany
+49.7082.794.0
Betschdorf, France
+33.3.88.90.64.90
Warsaw, Poland
+48.22.209.98.35
Assago, Italy
+39.02.932.7141
Chat with us:
nvent.com/schroff

Asia

Shanghai, China
+86.21.2412.6943
Qingdao, China
+86.532.8771.6101
Singapore
+65.6768.5800
Shin-Yokohama, Japan
+81.45.476.0271
Chat with us:
nvent.com/schroff

Middle East & India

Dubai, United Arab
Emirates
+971.4.378.1700
Bangalore, India
+91.80.6715.2001
Istanbul, Turkey
+90.216.250.7374
Chat with us:
nvent.com/schroff



Nuestra poderosa cartera de marcas:

CADDY ERICO HOFFMAN ILSCO SCHROFF TRACHTE